

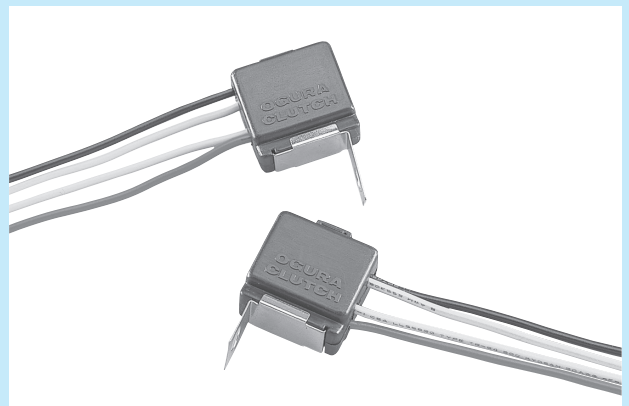
# ORM0509F/H

## 小形全波／半波整流電源

ORM形電源は、商用電源を直接整流して直流出力を得る小形の電源で、全波整流方式と半波整流方式の2種類があります。

整流回路を樹脂製ケースにコンパクトにまとめた小形・軽量の電源です。取付けスペースがわずかですので、無励磁作動ブレーキに直接取り付け使用することができます。

交流側での開閉を基本としていますが、外部回路にバックサージ吸収素子を接続することで、直流側での開閉が可能です。



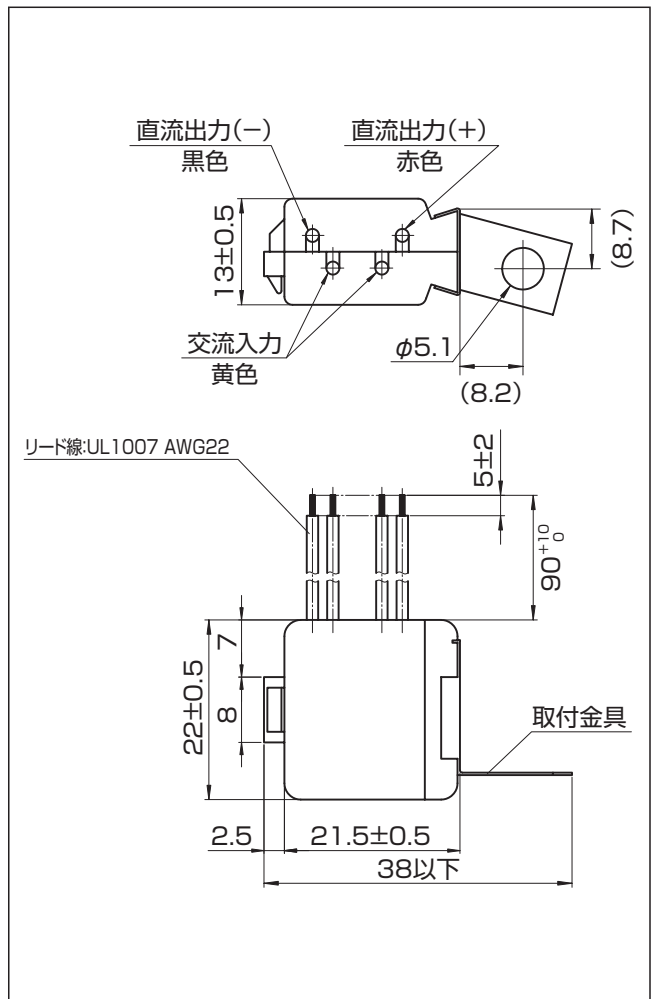
### 1仕様

	ORM0509F	ORM0509H
入力電圧	AC100V±10% 50/60Hz	AC200V±10% 50/60Hz
出力電圧・電流	DC90V 0.35A以下	DC90V 0.35A以下
方式	単相全波整流未平滑	単相半波整流未平滑

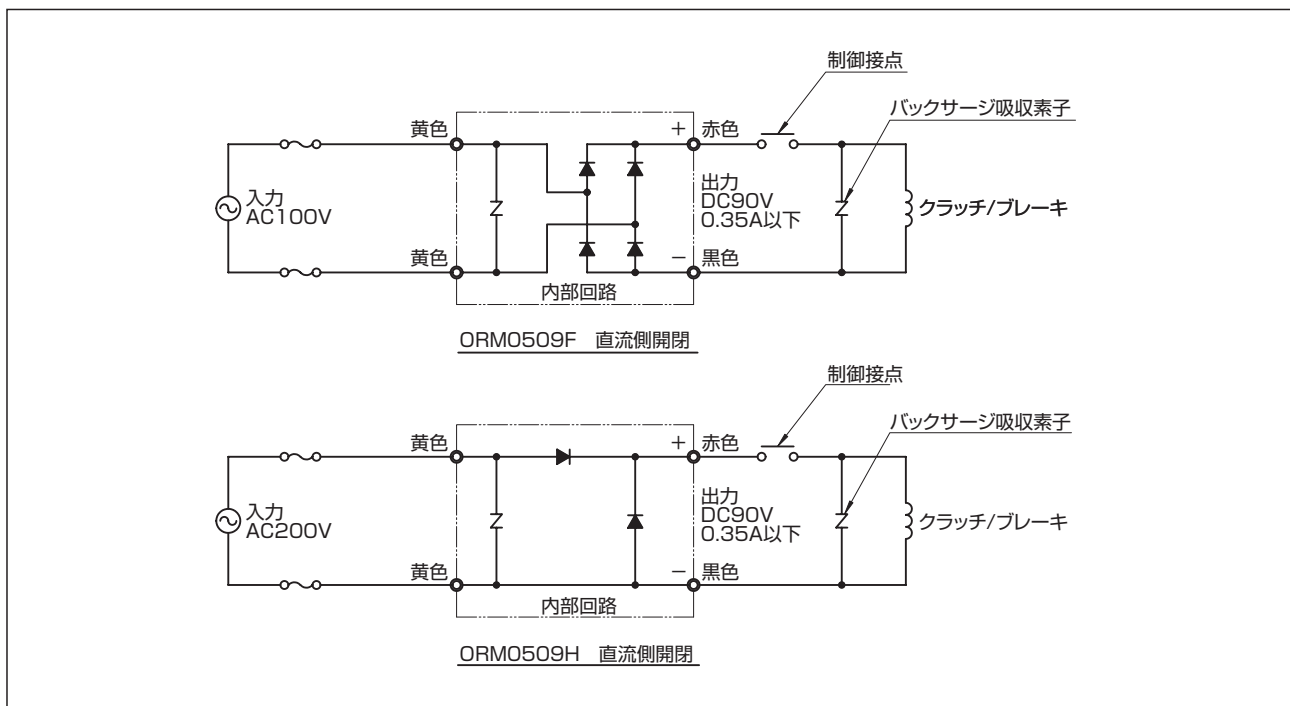
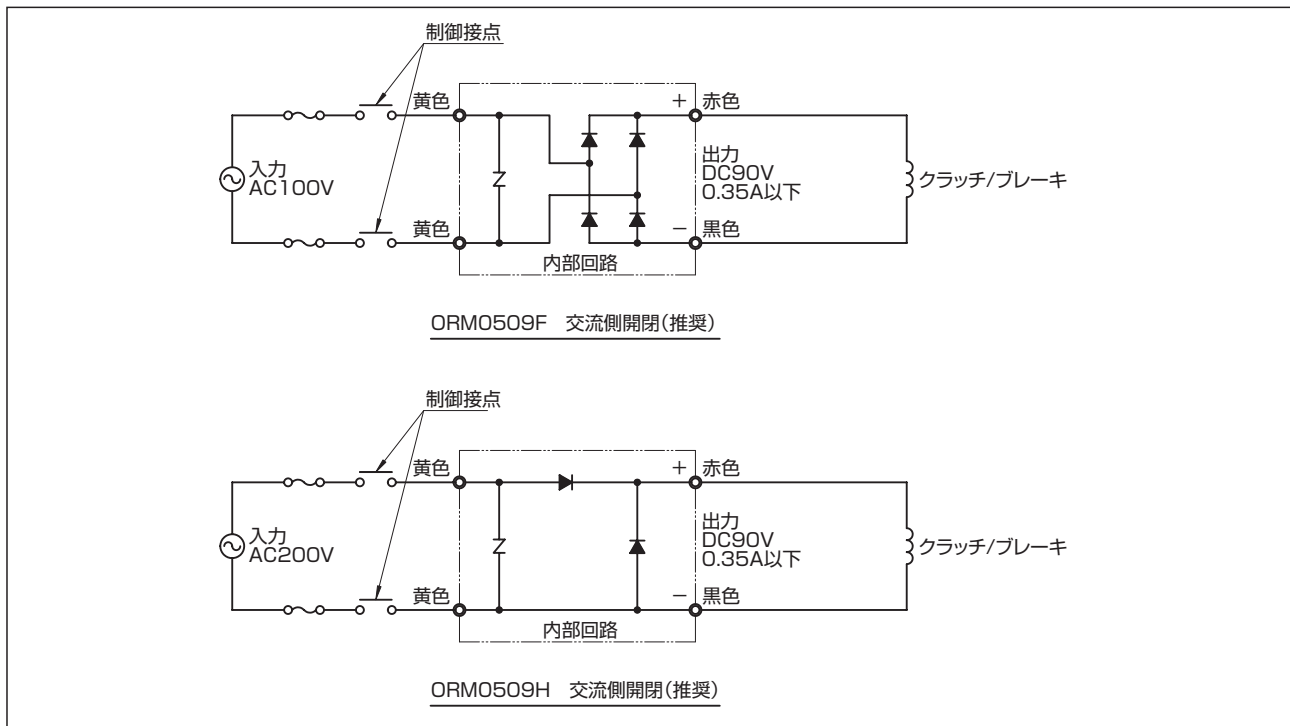
●出力電圧は AC100/200V を入力した場合です

- 出力制御……………交流側で開閉
- 使用周囲温湿度 …… 10～60℃ 5～95% RH  
(結露なきこと)
- 保存周囲温湿度 …… 15～70℃ 5～95% RH  
(結露なきこと)
- 絶縁耐力……………AC1500V 50/60Hz 1分間  
入力一括とケース間  
出力一括とケース間
- 絶縁抵抗……………DC500Vメガにて100MΩ以上  
入力一括とケース間  
出力一括とケース間
- 質 量……………10g以下
- 適用負荷……………無励磁作動クラッチ/ブレーキ  
DC90V 30W以下

### 2寸法



### 3 接続



### 4 使用上の注意

- (1) AC入力側にヒューズ、サーキットプロテクタなどの保護装置を接続してください。
- (2) この電源は交流側で負荷を開閉することを推奨します。
- (3) 直流側で負荷を開閉する場合は、負荷端子間に負荷の開閉条件に適合するバックサージ吸収素子を必ず接続してください。接続しないと電源装置などが破損します。
- (4) 負荷の開閉を直流側で行う場合は、パワーリレーの接点を使用してください。寿命が短いときは、2個以上の接点を直列に接続することで、寿命を延ばすことができます。
- (5) この電源はインバータ出力電圧の入力できません。入力すると電源が破損します。
- (6) 出力電圧は入力電圧に依存するため、一般的なDC90V用のクラッチ/ブレーキを使用する場合は、AC100/200V±10%以外の電圧は入力しないでください。
- (7) この電源に万が一異常や不具合が生じた場合でも、二次災害防止のために、完成品に適切なフェールセーフ機能を必ず付加してください。