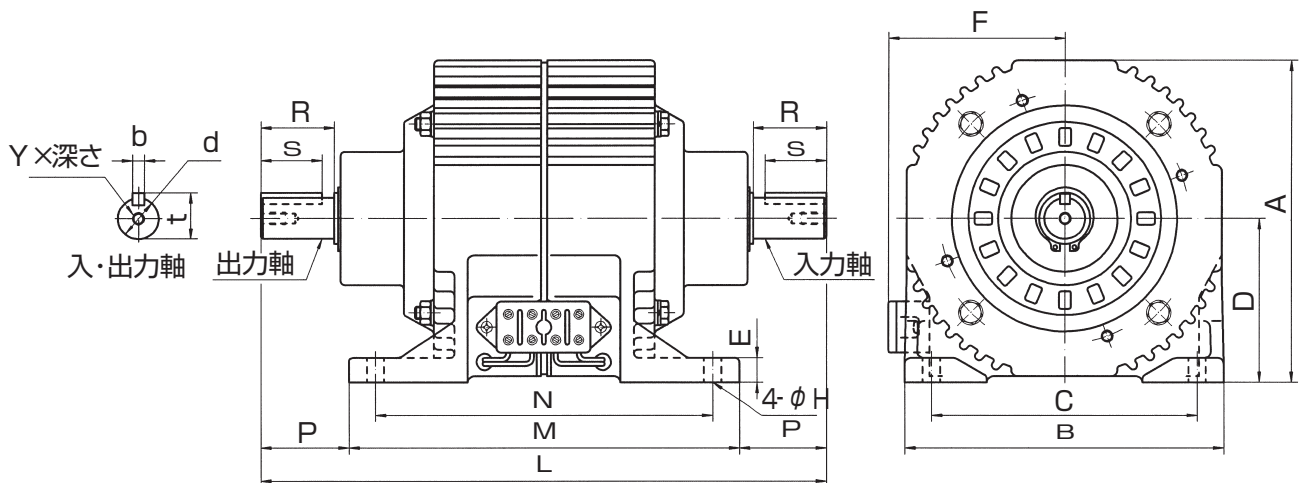


MODEL  
**VSAU**

乾式単板電磁クラッチ/ブレーキユニット  
[突き合わせ軸タイプ]

1.2形、2.5形、5形

トルク：12~50N・m



| 形番  | VSAU                       | 1.2   | 2.5    | 5     |
|---|----------------------------|-------|--------|-------|
| 静摩擦トルク  | [N・m]                      | 12    | 25     | 50    |
| 慣性<br>$J \times 10^{-4} (\text{kg} \cdot \text{m}^2)$ | 入力軸                        | 2.8   | 8.7    | 25    |
|   | 出力軸                        | 7.8   | 21.3   | 64    |
| 軸径  | $d_{h7}$                   | 15    | 20     | 25    |
| キ   | $b_{h9} \times t_{-0.2}^0$ | 5×17  | 6×22.5 | 8×28  |
| 径   | A                          | 126   | 157    | 197   |
|   | B                          | 136   | 156    | 190   |
|   | C                          | 110   | 130    | 160   |
| 方   | D                          | 63    | 80     | 102   |
|   | E                          | 10    | 12     | 15    |
| 向   | F                          | 78    | 86     | 102   |
|   | H                          | 8.5   | 8.5    | 11    |
| 軸   | L                          | 244   | 277    | 320   |
|   | M                          | 176   | 191    | 220   |
|   | N                          | 150   | 165    | 190   |
| 方   | P                          | 34    | 43     | 50    |
|   | R                          | 27    | 36     | 45    |
| 向   | S                          | 25    | 30     | 40    |
|   | Y                          | M5×10 | M6×12  | M8×16 |
| 質   | 量 [kg]                     | 4.8   | 8.2    | 14.6  |

付属品：保護素子