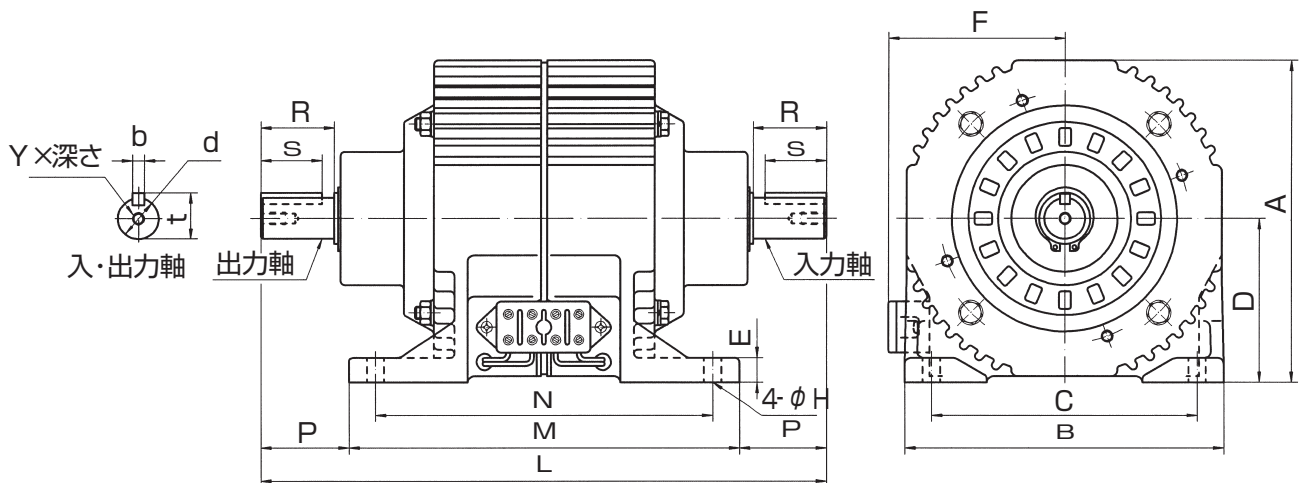


MODEL
VSAU

乾式単板電磁クラッチ/ブレーキユニット
[突き合わせ軸タイプ]

1.2形、2.5形、5形

トルク：12~50N・m



形番		VSAU	1.2	2.5	5
静摩擦トルク		[N・m]	12	25	50
慣性	J×10 ⁻⁴ (kg・m ²)	入力軸	2.8	8.7	25
		出力軸	7.8	21.3	64
軸径		d _{h7}	15	20	25
キ		— b _{h9} ×t _{-0.2} ⁰	5×17	6×22.5	8×28
径	A		126	157	197
	B		136	156	190
	C		110	130	160
方	D		63	80	102
	E		10	12	15
向	F		78	86	102
	H		8.5	8.5	11
軸	L		244	277	320
	M		176	191	220
	N		150	165	190
方	P		34	43	50
	R		27	36	45
向	S		25	30	40
	Y		M5×10	M6×12	M8×16
質量		[kg]	4.8	8.2	14.6

付属品：保護素子