

# AMB形ブレーキ

空隙Sの調整

規定値±20%以内

カラーにて空隙調整

軸の公差 h7

(JIS B 0401)

ねじ類

ゆるみ止め処置

C形止め輪

フィールド取付面の直角度

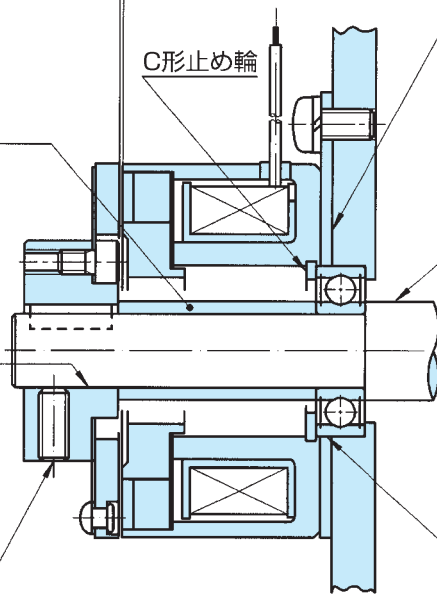
0.1TIR以下

軸の固定

軸方向のガタをなくす

インロー部と軸の同心度

0.15TIR以下



# AMC形クラッチ・AMB形ブレーキ

AMC形・AMB形による、  
正逆転及び停止に使用した例。

