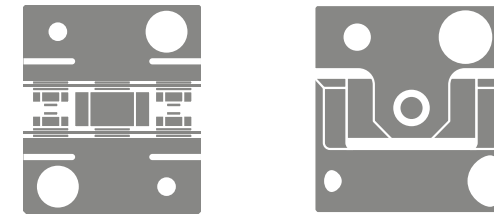


最良の答は、いつもシンプルです。
Think Simple.



本社・工場 〒453-0858 名古屋市中村区野田町字中深15
TEL(052)411-5131 FAX(052)412-7569
東京営業所 〒135-0002 東京都江東区住吉2-5-7 トーフビル201
TEL(03)3634-0933 FAX(03)3634-0931
大阪営業所 〒550-0011 大阪市西区阿波座1-12-16(阪和ビル)
TEL(06)6543-4101 FAX(06)6543-4104

E-mail eigyo@sakai-mfg.com URL <http://www.sakai-mfg.com>

本カタログに記載した仕様、寸法は改良のため予告なく変更することがあります。
本カタログの製作には慎重を期しておりますが、誤字・脱字等により生じた損害については、
責任を負いかねますのでご了承ください。

Think Simple.



総合カタログ



最良の答は、いつもシンプルです。

Think Simple.

「ものづくり」の 明日へ。

高度化・高質化する軸継手に対する性能要求

高効率化への挑戦が続く「ものづくり」の現場においては、軸継手の剛性不足やトルク伝達部のアンバランスが、振動や回転ムラなどの悪影響を伝達系全体に与える隠れた要因になっていることが明らかになり、その解決が求められています。

また、微小化と大型化の両極への志向を強める日本の「ものづくり」においては、回転伝達系に対する要求性能の厳格化に対応するため、超高精度と高トルク伝達、高剛性を併せ持つ精密軸継手がこれからのキーエレメントになっていきます。

回転伝達の現在と未来に貢献する サカイ精密軸継手

新世代の「ものづくり」に応えるサカイ精密軸継手は、高精度・高剛性・高減衰性ととも、自在性を両立させて取付けの簡便さを実現。さらにデザインバランスを「美しさ」の領域にまで高め、これからの軸継手に求められる課題を一挙にクリアしました。

この技術を支えるのは、長期無故障・メンテナンスフリーのベルト式無段変速機で培った、見えない部品の細部にまで一切の妥協を許さない「ものづくり思想」です。サカイはこれからも高品質・高性能への追究を続け、極限に迫る加工技術をさらに磨いて回転伝達の理想に挑戦してまいります。

CONTENTS

- 01 機種一覧・選定ガイド
- 03 サカイ精密軸継手の7つの特徴

精密補正軸継手

- 09 UA-C シリーズ
- 11 UCN-B シリーズ
- 13 UCN-T7 シリーズ
- 15 UCR シリーズ
- 16 UCRF シリーズ
- 17 UCNF-B シリーズ
- 19 UCNF-T7 シリーズ
- 21 UCNFF シリーズ
- 22 設計および取付け上のご注意事項

精密バネ軸継手

- 27 LAD-C シリーズ
- 31 LAS-C シリーズ
- 33 TAD-C シリーズ
- 35 TAS-C シリーズ
- 37 TCD-B シリーズ
- 41 TCFFD シリーズ
- 43 TCS-B シリーズ
- 47 TCFFS シリーズ
- 49 LCD-B シリーズ
- 51 LCS-B シリーズ
- 53 LCD-T7 シリーズ
- 55 LCS-T7 シリーズ
- 57 LCS-M シリーズ
- 59 設計および取付け上のご注意事項
- 60 価格表

精密固定軸継手

- 63 RA-C シリーズ
- 65 取付け上のご注意事項

サカイ精密軸継手 機種選定ガイド

※最高回転速度は動バランスを考慮しておりません。
 ※補正式の許容トルクは回転速度が1500min⁻¹の場合を表します。
 ※最大トルクは起動時およびブレーキ時に瞬間的に伝達できるトルクです。
 ※LCS-Mの軸穴径でBはボルトクランプの軸穴径、Lはテーパ軸の軸穴径になります。

シリーズ		補正式				板ばね式		板ばね式(高トルクタイプ)	
		UA-C	UCN-B	UCN-T7	UCR	LAD-C	LAS-C	TAD-C	TAS-C
外観									
寸法	外径(mm)	15~55	45~155	65~155	34~200	8.4~58	12~58	40~65	40~65
	全長(mm)	18~58	48~141	81~151	40~250	10.5~60	12.4~44.8	50~72	35.6~54.5
	軸穴径(mm)	3~25	8~60	14~60	未加工	2~25	3~25	8~35	8~35
	軸締結方式	ボルトクランプ	ボルトクランプ	テーパクランプ		ボルトクランプ/セットボルト	ボルトクランプ	ボルトクランプ	ボルトクランプ
	質量(g)	9~353	190~7670	760~7510	140~31490	1.2~321	3~258	134~490	92~360
性能	許容トルク(N・m)	0.25~20	10~640	40~640	2.5~1600	0.1~25	0.25~25	15~80	15~80
	最大トルク(N・m)	0.5~40	20~1280	80~1280	5~3200	-	-	-	-
	ねじり剛性(N・m/rad)	290~30000	19100~1660000	108000~1660000	5900~116000000	77~12000	264~24000	4606~43200	9212~77800
	慣性モーメント(kg・m ²)	0.25×10 ⁻⁶ ~1.35×10 ⁻⁴	0.40×10 ⁻⁴ ~1.98×10 ⁻²	3.15×10 ⁻⁴ ~1.93×10 ⁻²	0.15×10 ⁻⁴ ~1.16×10 ⁻¹	1.2×10 ⁻⁸ ~1.49×10 ⁻⁴	0.06×10 ⁻⁶ ~1.24×10 ⁻⁴	0.32×10 ⁻⁴ ~3.29×10 ⁻⁴	0.22×10 ⁻⁴ ~2.39×10 ⁻⁴
	最高回転速度(min ⁻¹)	6000	6000	6000	6000 ※UCR-200:3000	10000 ※LAD-8.4S:8000	10000	10000	10000
	許容偏心(mm)	0.2	0.2	0.2	0.2	0.02~0.27	0.01~0.02	0.25~0.31	0.02
	許容偏角(°)	1	1	1	1	0.5~1.0	0.5~1.0	1.0	1.0
	許容軸方向変位(mm)	-	-	-	-	±0.08~±0.79	±0.04~±0.39	±0.53~±0.92	±0.27~±0.46
特性	自在性	偏心許容	○	○	○	○	○	○	○
		偏角許容	○	○	○	○	○	○	○
		軸方向変位許容	○	○	○	○	○	○	○
	低支持反力	○	○	○	○	○	○	○	○
	ノンバックラッシュ	○	○	○	○	○	○	○	○
振動抑制	○	○	○	○	○	○	○	○	
掲載ページ		P09~10	P11~12	P13~14	P15	P27~30	P31~32	P33~34	P35~36

シリーズ		板ばね式(高トルクタイプ)			板ばね式(低慣性タイプ)			固定式	
		TCD-B	TCS-B	LCD-B	LCS-B	LCD-T7	LCS-T7	LCS-M	RA-C
外観									
寸法	外径(mm)	65~200	65~200	45~155	45~155	65~155	65~155	55~90	16~48
	全長(mm)	66~246	54.5~196	52~154	38.6~114	86~164	67.5~124	44.8~79.5	16~44
	軸穴径(mm)	14~120	14~120	8~60	8~60	14~60	14~60	B:10~35 L:11~16	3~25
	軸締結方式	ボルトクランプ	ボルトクランプ	ボルトクランプ	ボルトクランプ	テーパクランプ	テーパクランプ	ボルトクランプ&テーパ	ボルトクランプ
	質量(g)	850~2928000	530~2306000	240~9280	160~6500	890~9150	670~6360	340~1430	6~136
性能	許容トルク(N・m)	80~3200	80~3200	12~800	12~800	40~800	40~800	25~180	1.1~58.7
	最大トルク(N・m)	-	-	-	-	-	-	-	-
	ねじり剛性(N・m/rad)	42000~4380000	65000~5870000	7400~323000	14700~647000	29400~323000	58800~647000	29400~176000	-
	慣性モーメント(kg・m ²)	3.60×10 ⁻⁴ ~4.38×10 ⁻⁶	2.44×10 ⁻⁴ ~5.87×10 ⁻⁶	0.51×10 ⁻⁴ ~2.39×10 ⁻²	0.33×10 ⁻⁴ ~1.58×10 ⁻²	3.80×10 ⁻⁴ ~2.35×10 ⁻²	2.65×10 ⁻⁴ ~1.54×10 ⁻²	0.93×10 ⁻⁴ ~1.01×10 ⁻³	0.15×10 ⁻⁶ ~4.50×10 ⁻⁵
	最高回転速度(min ⁻¹)	10000 ※TCD-155B:6000 TCD-200B:6000	10000 ※TCS-155B:8000 TCS-200B:8000	10000	10000	10000	10000	10000	-
	許容偏心(mm)	0.20~0.87	0.02	0.23~0.70	0.02	0.32~0.70	0.02	0.02	-
	許容偏角(°)	1.0	1.0	1.0	1.0	1.0	1.0	1.0	-
	許容軸方向変位(mm)	±0.92~±2.93	±0.46~±1.47	±0.65~±2.25	±0.32~±1.13	±0.93~±2.25	±0.46~±1.13	±0.39~±0.64	-
特性	自在性	偏心許容	○	○	○	○	○	○	○
		偏角許容	○	○	○	○	○	○	○
		軸方向変位許容	○	○	○	○	○	○	○
	低支持反力	○	○	○	○	○	○	○	○
	ノンバックラッシュ	○	○	○	○	○	○	○	○
振動抑制	○	○	○	○	○	○	○	○	
掲載ページ		P37~42	P43~48	P49~50	P51~52	P53~54	P55~56	P57~58	P63~64

サカイ精密軸継手の7つの特徴

サカイ精密軸継手は、全シリーズの軸締結部に独自のダブルボルトクランプ式を採用し、

たわみ部には剛性、自在性にそれぞれ特徴を持った板ばね式と補正式を用意。

軸締結部とたわみ構造とのベストマッチングにより、

回転伝達の質で他の追随をゆるさない総合性能を実現しています。

特徴 1

用途で選べる心ずれ吸収方式を用意

□自在性と回転伝達精度の高い板ばね式

二組または一組の積層板ばねがたわみ材となり心ずれを吸収します。
積層板ばねをハブにボルトで組み付けるノン・バックラッシュ構造です。

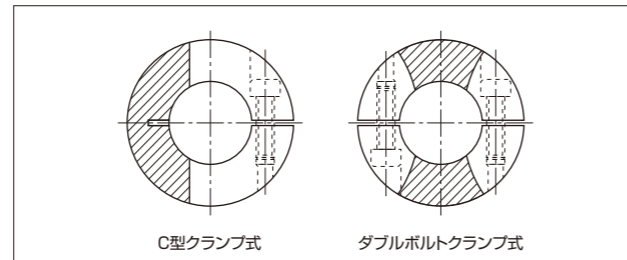
□格段に高いねじり剛性と低支持反力の補正式

十字に配置されたピンとメタル部が自由に摺動・回転することで偏心と偏角を同時に吸収します。高ねじり剛性で、心ずれ吸収時の支持反力がきわめて小さいことが特徴です。

特徴 2

ハブの心振れが無く歪みが少ない

片側のみを1本のボルトで締めるC型クランプ式では、締結によって軸継手の軸心が片側に寄るため、心振れが起きます。一方、ダブルボルトクランプ式では2本のボルトで対称的に締結するため軸心が偏らず、心振れのない高精度な取付けができます。



特徴 3

ハブの剛性低下を防止

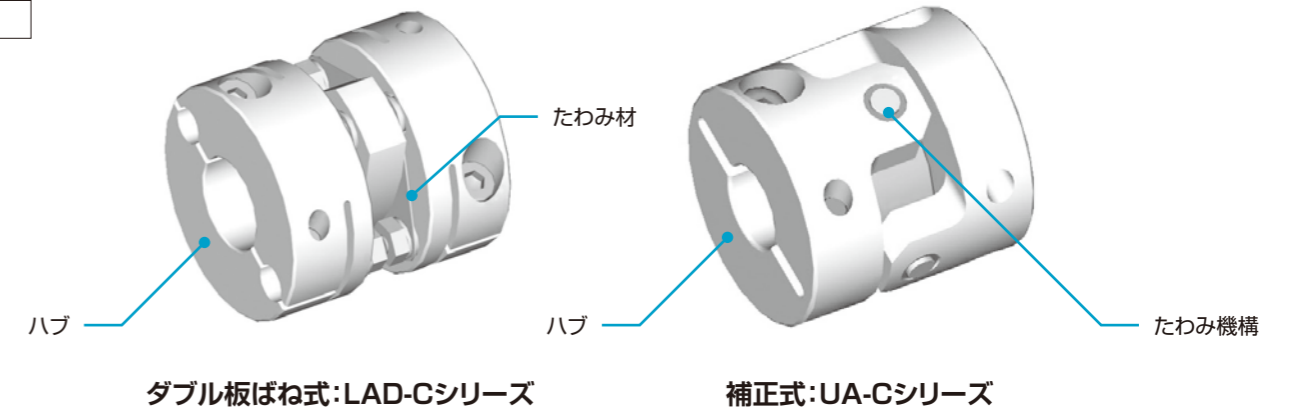
C型クランプ式では、ハブの片側に軸心に向けて大きなスリットが入るため剛性低下につながります。ダブルボルトクランプ式は、スリットが浅く、ハブ中央にスリットが入らないため、剛性の低下を防いでいます。

特徴 4

均等なトルク伝達

C型クランプ式では、片側に大きくスリットが入るため、回転伝達にアンバランスが生じます。ダブルボルトクランプ式は、左右対称のすり割り構造で、ハブ中央でトルク伝達するため、正確でバランスのとれた回転伝達が実現します。

構造

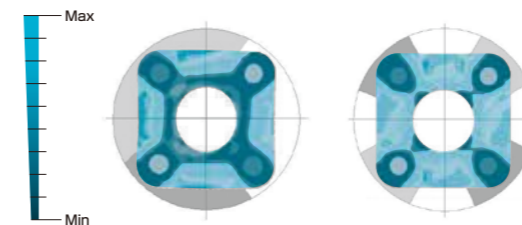


特徴 5

正逆回転方向での同一特性

サーボモータやパルスモータでは、頻繁な正転・逆転の繰り返し運転が行われます。このときC型クランプ式では、スリット位置と板ばね保持部の位置関係から正転と逆転で回転伝達の条件が異なってしまいます。サカイのダブルボルトクランプは対称形のため、正転・逆転に関わらず同じ条件で回転伝達できます。

図：板ばねの応力シミュレーション



C型クランプとダブルボルトクランプのハブに板ばねを取付け、シングル板ばね式軸継手として回転方向にトルクをかけた時の、板ばねの応力をシミュレーションしたものです。
ハブのグレーの部分がスリットの入らないトルク伝達部で、濃いグレーがモータ軸側、薄いグレーが被駆動軸側です。
C型クランプの場合、トルク伝達部がハブ左側だけのため、板ばねの左側に応力が集中(青色部)しています。トルク伝達部が対称的に位置するダブルボルトクランプでは、板ばね全体を使ってトルクを伝達していることが確認できます。

特徴 6

直角方向から簡単に締結

シュパンリング式のくさび摩擦締結では、複数のボルトを軸方向から締める作業と、取り外しボルト用に軸受けと軸継手の間に作業用の空間が必要となります。2本のボルトを軸と直角方向から締めるダブルボルトクランプでは、軸方向の作業空間が不要のため、軸受け部を軸継手の直近に設置でき、省スペース化に加え、軸受け間の剛性低下を防ぐことができます。

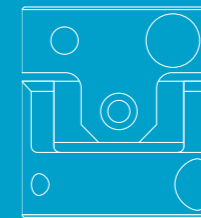
特徴 7

ダブルボルトクランプ式と同等の軸締結力が 小さな締付けトルクで得られるテーパクランプ式

型番	締付ボルト	締付けトルク	締結能力
LC-100T7-25	2-M5	8.3N・m	299N・m
LC-100B-25	2-M10	67.6N・m	256N・m

軸締結方法ではダブルボルトクランプの他にテーパスリーブと加圧キャップによるテーパクランプがあります。この特長はダブルボルトクランプ式と比較して、締付ボルトが小型で小さな締付けトルクで大きな軸締結力が得られます。また、シュパンリング式と比較して締付ボルト本数の削減と軸締結部を小型化でき、ダブルボルトクランプ式同様に軸締結時のハブの変形を抑えていますので心振れのない高精度な回転伝達が可能です。

高剛性ながら
微小な支持反力のたわみ構造を持つ
ヘビーデューティ仕様の軸継手



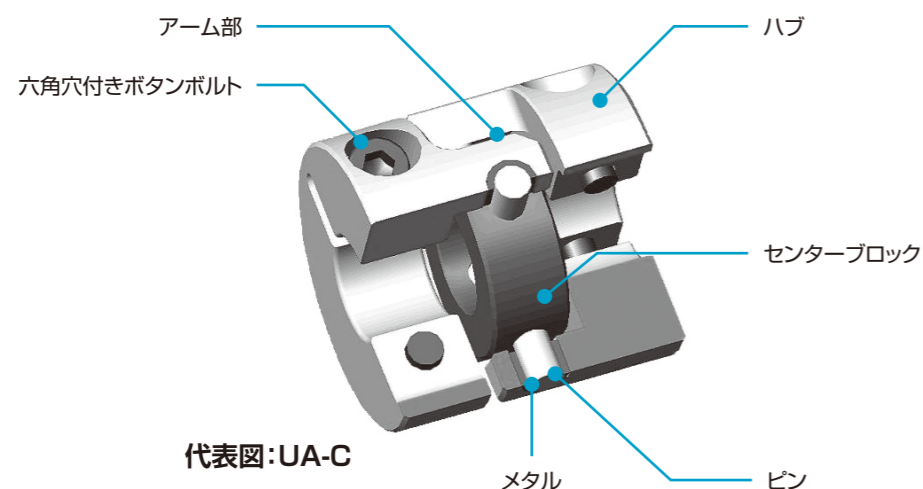
精密補正軸継手

UA-C シリーズ	P09
UCN-B シリーズ	P11
UCN-T7 シリーズ	P13
UCR シリーズ	P15
UCRF シリーズ	P16
UCNF-B シリーズ	P17
UCNF-T7 シリーズ	P19
UCNFF シリーズ	P21

精密補正軸継手 補正式

たわみ材なしで偏心・偏角を無理なく吸収する独創の構造。

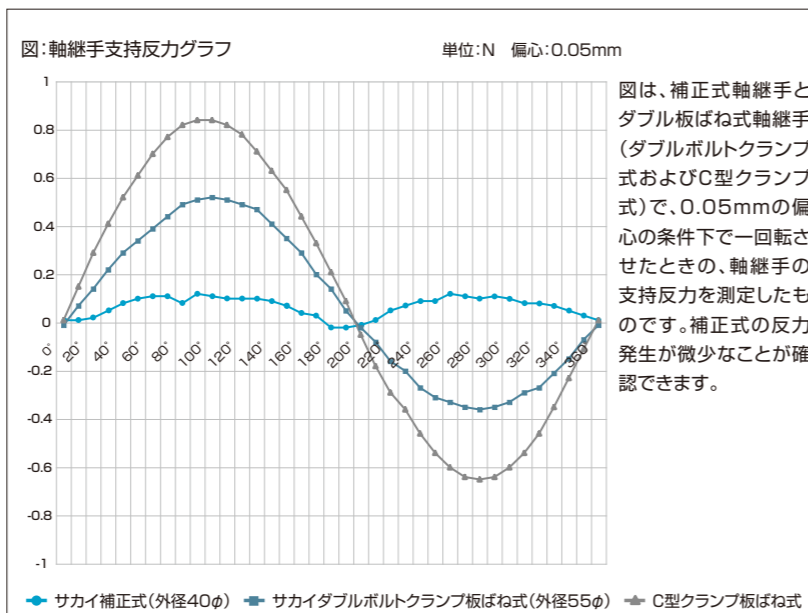
構造図



代表図:UA-C

補正式たわみ部の特長

- センターブロック上に十字形に配置したピンと、これをハブのアーム部で保持するメタルが自由に摺動・回転することにより、偏心と偏角を同時吸収します。ピンとメタルのクリアランスは数 μm と極小なので高精度な回転伝達が可能です。
- たわみ材がなく、ピンとメタル部が自由に摺動・回転する補正式の構造により、心ずれを吸収する際に発生する支持反力は微小です。また、ねじり剛性は板ばね式の1.5~2倍*を有し、サーボモータ・パルスモータなどを使用した自動機器の制御応答性が向上します。(*当社比)
- 補正式独特の減衰性と高ねじり剛性により、駆動部の振動を被駆動部に伝えにくい特性があるため、取付け機器の振動対策に有効です。
- 支持反力が極めて小さいため取付けが容易です。



製品別トルク一覧

型番別トルク一覧

型番	許容トルク(N·m) · 最大トルク(N·m)	
	許容トルク	最大トルク
UA-C	0.25 ~ 40	40 ~ 100
UCN-B	0.25 ~ 200	200 ~ 400
UCN-T7	0.25 ~ 100	100 ~ 200
UCR	0.25 ~ 1600	1600 ~ 3200
UCRF	0.25 ~ 1600	1600 ~ 3200
UCNF-B	0.25 ~ 200	200 ~ 400
UCNF-T7	0.25 ~ 100	100 ~ 200
UCNFF	0.25 ~ 200	200 ~ 400

UA シリーズ



GOOD DESIGN

ジュラルミン(A2017)のボディで軽量・高剛性・低慣性。軸締結はダブルボルトクランプ式を採用。小型・中型のサーボモータ・パルスモータによる高応答性の自動制御に適しています。

許容偏心 0.2mm 許容偏角 1° 最高回転速度 6000min⁻¹
外径 15~55mm 軸穴径 3~25mm
許容トルク 0.25~20N·m 最大トルク 0.5~40N·m

UCN-B シリーズ



高剛性、高トルク伝達に適した炭素鋼(S45C)ハブを採用し中・大型モータに適しています。ハブ形状を流線型にすることで低慣性になっています。軸締結はダブルボルトクランプ式を採用。

許容偏心 0.2mm 許容偏角 1° 最高回転速度 6000min⁻¹
外径 45~155mm 軸穴径 8~60mm
許容トルク 10~640N·m 最大トルク 20~1280N·m

UCN-T7 シリーズ



UCN-Bの軸締結部にテーパスリーブと加圧キャップによるくさび締結方式を採用。

許容偏心 0.2mm 許容偏角 1° 最高回転速度 6000min⁻¹
外径 65~155mm 軸穴径 14~60mm
許容トルク 40~640N·m 最大トルク 80~1280N·m

UCR シリーズ



高剛性、高トルク伝達に適した炭素鋼(S45C)ハブを採用。軸穴未加工品ですので自由な締結方法が選択できます。

許容偏心 0.2mm 許容偏角 1° 最高回転速度 6000min⁻¹ ※UCR-200:3000min⁻¹
外径 34~200mm 軸穴未加工
許容トルク 2.5~1600N·m 最大トルク 5~3200N·m

UCRF シリーズ



UCRシリーズのフランジ仕様です。

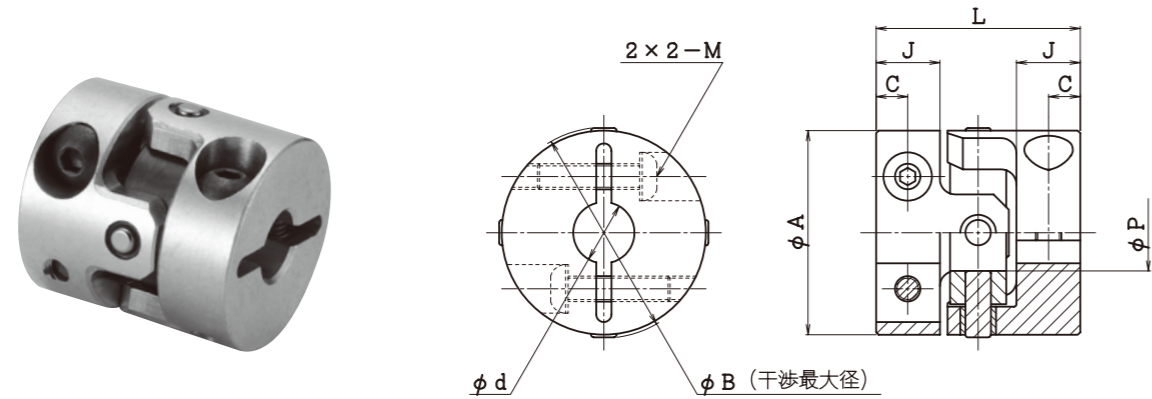
外径 50~198mm
許容トルク 2.5~640N·m
最大トルク 7.5~1280N·m

※UCNF-B、UCNF-T7、UCNFFシリーズの詳細は17~21ページをご覧ください。

UA-C



高剛性ボディとダブルボルトクランプ仕様により
高精度・高応答性制御に適しています。



性能・寸法

(寸法単位:mm)

型番	許容トルク N・m	最大トルク N・m	許容スラスト N	許容偏心 mm	許容偏角 °	最高回転速度 min ⁻¹	ねじり剛性 N・m/rad	慣性モーメント kg・m ²	質量 g	d	A	B	P	L	J	C	M
UA-15C	0.25	0.5	30	0.2	1	6000	0.29×10 ³	0.25×10 ⁻⁶	9	3~6	15	16	4	18	6	3	M2.5
UA-20C	0.5	1.0	60	0.2	1	6000	0.90×10 ³	0.90×10 ⁻⁶	17	4~8	20	22	7	20	7	3.5	M3
UA-25C	1.0	2.0	80	0.2	1	6000	2.00×10 ³	2.99×10 ⁻⁶	36	4~10	25	27	10	27	9	4.5	M4
UA-30C	2.0	4.0	140	0.2	1	6000	3.78×10 ³	6.74×10 ⁻⁶	57	5~14	30	32	10	30	9.5	4.7	M4
UA-35C	3.5	7.0	180	0.2	1	6000	6.34×10 ³	1.36×10 ⁻⁵	83	7~16	35	37	13	35	11.5	5.7	M5
UA-40C	5.0	10	320	0.2	1	6000	1.06×10 ⁴	2.66×10 ⁻⁵	123	8~20	40	42	15	40	12.5	6.2	M5
UA-45C	10	20	500	0.2	1	6000	1.70×10 ⁴	0.47×10 ⁻⁴	178	8~22	45	47	16	45	14	7	M6
UA-55C	20	40	850	0.2	1	6000	3.00×10 ⁴	1.35×10 ⁻⁴	353	10~25	55	58	17	58	19	9.5	M8

標準軸穴径:d

(単位:mm)

型番	d																				
	3	4	5	6	6.35	7	8	9.525	10	11	12	14	15	16	17	18	19	20	22	24	25
UA-15C	●	○	○	●																	
UA-20C		●	●	●	●	●	○														
UA-25C		●	●	●	●	●	●	○	○												
UA-30C			●	●	●	●	●	○	○	○	○										
UA-35C						●	●	●	●	●	○	○	○								
UA-40C							●	●	●	●	●	○	○	○	○	○	○				
UA-45C							●	●	●	●	●	●	○	○	○	○	○	○	○		
UA-55C								●	●	●	●	●	●	○	○	○	○	○	○	○	○

□UA-55Cは標準品(納期確認品)です。

□許容トルクは回転速度が1500min⁻¹の場合を表します。

□最大トルクは起動時およびブレーキ時に瞬間的に伝達できるトルクです。

□許容スラスト荷重は負荷トルクをゼロとした場合の静的許容荷重を表します。

□取付軸はJ寸法まで確実に挿入してください。ただし非貫通穴径の場合は、取付軸の挿入寸法をJ寸法より飛び出さないようにしてください。

□慣性モーメント、質量は軸穴径が最大の場合を表します。

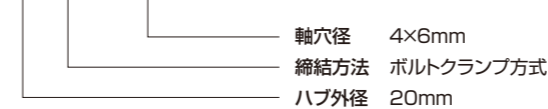
□●印は軸が貫通できる穴径を表します。(○印は非貫通穴径です)

□推奨軸公差はh6です。

□●印は標準穴径(納期確認穴径)です。

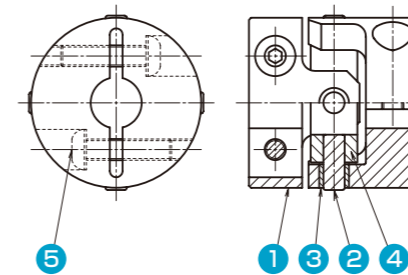
ご注文方法(例)

UA-20C-4×6



●標準軸穴径以外の穴径に対応できる場合もあります。お問い合わせください。

材質



	部品名	材質
1	ハブ	A2017
2	ピン	SUJ2
3	メタル	ポリイミド樹脂
4	センターブロック	SCM415
5	締結ボルト	SCM435

締結部伝達能力

型番	軸穴径 mm	伝達能力 N・m	型番	軸穴径 mm	伝達能力 N・m	型番	軸穴径 mm	伝達能力 N・m	型番	軸穴径 mm	伝達能力 N・m
UA-15C	3	0.6	UA-30C	5	3.6	UA-40C	8	11.3	UA-45C	16	31.9
	4	0.8		6	4.3		9.525	13.4		17	33.9
	5	1.0		6.35	4.6		10	14.1		18	35.9
UA-20C	6	1.2	7	5.1	11	15.5	19	37.9	UA-55C	10	36.6
	4	1.4	8	5.8	12	16.9	20	39.9			
	5	1.7	9.525	6.9	14	19.7	22	43.9			
	6	2.0	10	7.3	15	21.1	15	21.1			
	6.35	2.2	11	7.9	16	22.5	11	40.2			
	7	2.4	12	8.6	17	23.9	12	43.9			
	8	2.7	14	10.1	18	25.3	14	51.2			
UA-25C	4	2.9	UA-35C	7	9.9	UA-45C	19	26.8	15	54.9	
	5	3.6		8	11.3		20	28.1	16	57.5	
	6	4.3		9.525	13.4		8	16.0	17	62.2	
	6.35	4.6		10	14.1		9.525	19.0	18	65.8	
	7	5.1		11	15.5		10	20.0	19	69.5	
	8	5.8		12	16.9		11	21.9	20	73.2	
UA-30C	9.525	6.9	14	19.7	12	23.9	22	80.5	UA-45C	12	23.9
	10	7.3	15	21.1	14	27.9	24	87.8		14	27.9
	11	7.9	16	22.5	15	29.9	25	91.4		15	29.9
	12	8.6									

軸取付け

型番	軸穴径 mm	締結ボルト	締付けトルク N・m
UA-15C	3~6	M2.5	0.8
UA-20C	4~8	M3	1.4
UA-25C	4~10	M4	2.8
UA-30C	5~14	M4	2.8
UA-35C	7~16	M5	5.9
UA-40C	8~20	M5	5.9
UA-45C	8~22	M6	9.8
UA-55C	10~25	M8	24.5

□軸を所定位置まで押し込めたあと、片方のハブの締結ボルト2本を交互に2~3回に分けて、規定の締付けトルクまで締付けます。その後、もう一方のハブの締結ボルト2本を同様の方法で締付けます。

□二軸間を近づけて取付ける場合は貫通穴タイプをご利用ください。

UCN-B

RoHS
指令
適合品

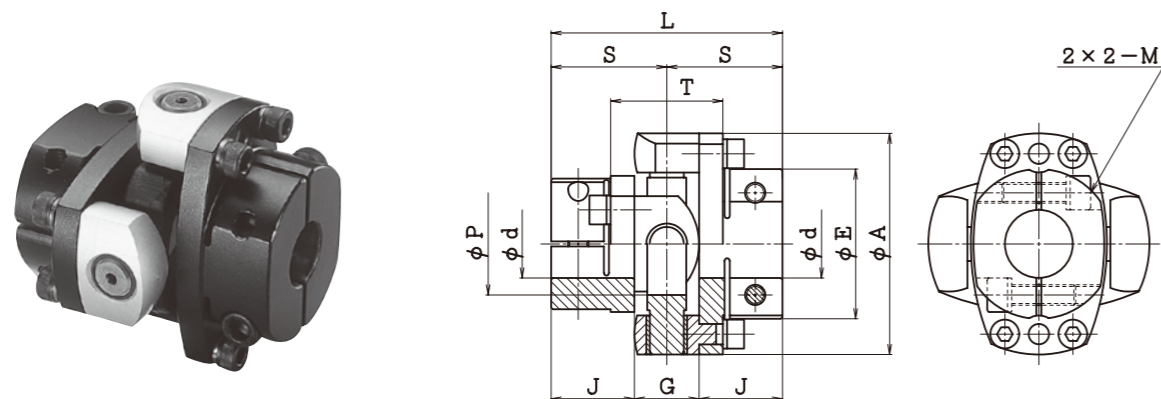
サーボ
モータ

ハルス
モータ

各種
モータ

エン
コーダ

流線型ボディによる低慣性構造で
剛性に優れたヘビーデューティー仕様です。



性能・寸法

(寸法単位:mm)

型番	許容トルク N・m	最大トルク N・m	許容スラスト N	許容偏心 mm	許容偏角 °	最高回転速度 min ⁻¹	ねじり剛性 N・m/rad	慣性モーメント kg・m ²	質量 kg	d	A	E	P	L	S	T	J	G	M
UCN-45B	10	20	500	0.2	1	6000	1.91×10 ⁴	0.40×10 ⁻⁴	0.19	8~16	45	31	20	48	24	24	17	14	M4
UCN-55B	20	40	850	0.2	1	6000	5.01×10 ⁴	1.13×10 ⁻⁴	0.36	10~24	55	38	25	56	28	28	20	16	M5/M4
UCN-65B	40	80	1450	0.2	1	6000	1.08×10 ⁵	2.54×10 ⁻⁴	0.57	12~25	65	44	30	68	34	33	24.5	19	M6/M5
UCN-80B	80	160	2350	0.2	1	6000	2.37×10 ⁵	6.89×10 ⁻⁴	0.97	12~35	80	57	39	80	40	36	29	22	M8/M6
UCN-100B	160	320	3750	0.2	1	6000	4.66×10 ⁵	2.24×10 ⁻³	2.09	20~40	100	70	45	100	50	48	36	28	M10/M8
UCN-125B	320	640	6000	0.2	1	6000	8.80×10 ⁵	7.08×10 ⁻³	4.38	25~50	125	88	61	120	60	61	42.5	35	M12
UCN-155B	640	1280	9750	0.2	1	6000	1.66×10 ⁶	1.98×10 ⁻²	7.67	35~60	155	112	76	141	70.5	71	50	41	M14

標準軸穴径:d

(単位:mm)

型番	d																											
	8	10	11	12	13	14	15	16	17	18	19	20	22	24	25	28	30	32	35	38	40	42	45	48	50	55	60	
UCN-45B	●	●	●	●	●	●	●	●																				
UCN-55B		●	●	●	●	●	●	●	●																			
UCN-65B				●	●	●	●	●	●	●	●	●	●	●	●													
UCN-80B				●	●	●	●	●	●	●	●	●	●	●	●	●	●	●	●	●	●	●	●	●	●	●	●	●
UCN-100B												●	●	●	●	●	●	●	●	●	●	●	●	●	●	●	●	●
UCN-125B																●	●	●	●	●	●	●	●	●	●	●	●	●
UCN-155B																												●

- UCN-125BおよびUCN-155Bは標準品(納期確認品)です。
- 許容トルクは回転速度が1500min⁻¹の場合を表します。
- 最大トルクは起動時およびブレーキ時に瞬間的に伝達できるトルクです。
- 許容スラスト荷重は負荷トルクをゼロとした場合の静的許容荷重を表します。
- ねじり剛性はメタル部のみの値です。
- 慣性モーメント、質量は軸穴径が最大の場合を表します。
- 取付軸はJ寸法まで確実に挿入してください。
- 推奨軸公差はh6です。(軸径35mmの場合は公差 +0.010にも対応できます。)
- 使用条件によっては許容以上の偏心・偏角で使用が可能です。お問い合わせください。

ご注文方法(例)

UCN-65B-14×16

軸穴径 14×16mm
締結方法 ボルトクランプ方式
ハブ外径 65mm

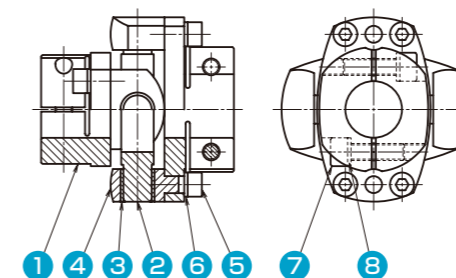
オプション

●簡易防錆(ドライループコーティング)対応 ●キー溝加工対応

※詳細はお問い合わせください。

●標準軸穴径以外の穴径に対応できる場合もあります。お問い合わせください。

材質



	部品名	材質
1	ハブ	S45C
2	クロスピン	SCM420
3	メタル	ポリイミド樹脂
4	アーム	A2017
5	アーム締付ボルト	SCM435
6	スプリングワッシャ	SWRH
7	締結ボルト	SCM435
8	スプリングワッシャ	SWRH

※UCN-125B・155Bのメタルは、ふっ素樹脂(裏金SPCE)となります。

締結部伝達能力

型番	軸穴径 mm	伝達能力 N・m	型番	軸穴径 mm	伝達能力 N・m	型番	軸穴径 mm	伝達能力 N・m	型番	軸穴径 mm	伝達能力 N・m		
UCN-45B	8	12.1	UCN-65B	12	41.9	UCN-80B	20	129	UCN-125B	25	374		
	10	15.1		13	45.4		22	141		28	419		
	11	16.6		14	48.9		24	154		30	449		
	12	18.1		15	52.4		25	161		32	479		
	13	19.6		16	55.9		28	180		35	524		
	14	21.1		17	59.4		30	193		38	569		
	15	22.7		18	62.8		32	112		40	599		
	16	24.2		19	66.3		35	122		42	628		
	UCN-55B	10		24.8	20		69.8	UCN-100B		20	204	45	673
		11		27.3	22		76.8			22	225	48	718
12		29.8	24	60.0	24	245	50		748				
13		32.2	25	62.0	25	256	UCN-155B		35	718			
14		34.7	UCN-80B	(12)	77.1	28			286	38	779		
15		37.2		13	83.4	30			307	40	820		
16		39.7	14	90.0	32	327			42	861			
17		42.2	15	96.4	35	358			45	922			
18		44.6	16	103	38	244			48	984			
19		47.1	17	109	40	257			50	1030			
20	49.6	18	116			55		1130					
24	36.2	19	122			60		1230					

注:()内の軸穴径は締結部伝達能力が許容トルクより小さくなっています。

軸取付け

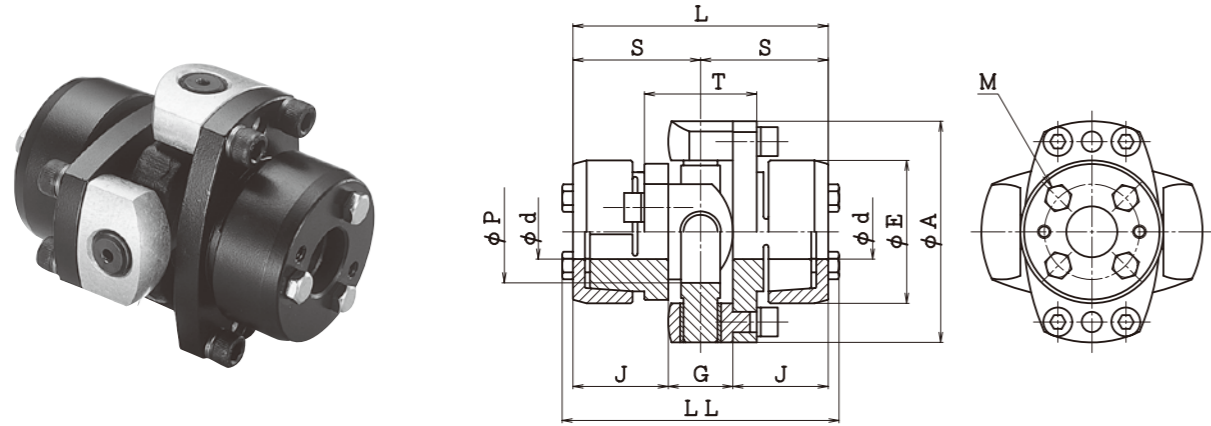
型番	軸穴径 mm	締結ボルト	締付けトルク N・m	型番	軸穴径 mm	締結ボルト	締付けトルク N・m
UCN-45B	8~16	M4	4.0	UCN-80B	12~30	M8	34.3
UCN-55B	10~20	M5	8.3		UCN-100B	32~35	M6
	24	M4	4.0	20~35		M10	67.6
UCN-65B	12~22	M6	13.7	38~40	M8	34.3	
	24~25	M5	8.3	UCN-125B	25~50	M12	118
				UCN-155B	35~60	M14	186

- 軸を所定位置まで押し込めたあと、片方のハブの締結ボルト2本を交互に2~3回に分けて、規定の締付けトルクまで締付けます。その後、もう一方のハブの締結ボルト2本を同様の方法で締付けます。

UCN-T7



テーパクランプ仕様により
小さな締付けトルクで軸締結が可能です。



性能・寸法

(寸法単位:mm)

型番	許容トルク N・m	最大トルク N・m	許容スラスト N	許容偏心 mm	許容偏角 °	最高回転速度 min ⁻¹	ねじり剛性 N・m/rad	慣性モーメント kg・m ²	質量 kg	d	A	E	P	L	LL	S	T	J	G	M
UCN-65T7	40	80	1450	0.2	1	6000	1.08×10 ⁵	3.15×10 ⁻⁴	0.76	14~20	65	47	30	75	81	37.5	33	28	19	M4
UCN-80T7	80	160	2350	0.2	1	6000	2.37×10 ⁵	8.20×10 ⁻⁴	1.16	16~35	80	60	39	88	95	44	36	33	22	M4/M5
UCN-100T7	160	320	3750	0.2	1	6000	4.66×10 ⁵	2.52×10 ⁻³	2.32	22~40	100	74	45	102	109	51	48	37	28	M5
UCN-125T7	320	640	6000	0.2	1	6000	8.80×10 ⁵	7.09×10 ⁻³	4.38	32~42	125	86	61	122	129	61	61	43.5	35	M5
UCN-155T7	640	1280	9750	0.2	1	6000	1.66×10 ⁶	1.93×10 ⁻²	7.51	45~60	155	108	76	143	151	71.5	71	51	41	M6

標準軸穴径:d

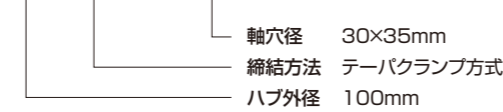
(単位:mm)

型番	d																					
	14	15	16	17	18	19	20	22	24	25	28	30	32	35	38	40	42	45	48	50	55	60
UCN-65T7	●	●	●	●	●	●	●															
UCN-80T7			●	●	●	●	●	●	●	●	●	●	●	●								
UCN-100T7							●	●	●	●	●	●	●	●	●	●						
UCN-125T7												●	●	●	●	●	●					
UCN-155T7																		●	●	●	●	●

- UCN-125T7およびUCN-155T7は標準品(納期確認品)です。
- 許容トルクは回転速度が1500min⁻¹の場合を表します。
- 最大トルクは起動時およびブレーキ時に瞬間的に伝達できるトルクです。
- 許容スラスト荷重は負荷トルクをゼロとした場合の静的許容荷重を表します。
- ねじり剛性はメタル部のみの値です。
- 慣性モーメント、質量は軸穴径が最大の場合を表します。
- 取付軸はJ寸法まで確実に挿入してください。
- 推奨軸公差はh6です。(軸径35mmの場合は公差^{+0.010}にも対応できます。)
- 使用条件によっては許容以上の偏心・偏角で使用が可能です。お問い合わせください。

ご注文方法(例)

UCN-100T7-30X35



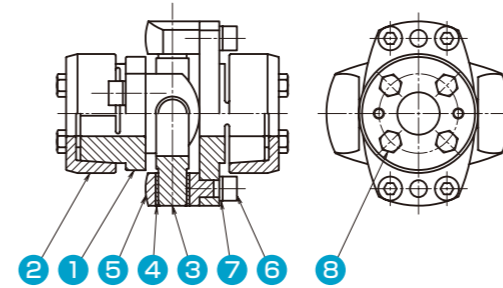
オプション

- 簡易防錆(ドライルーブコーティング)対応

※詳細はお問い合わせください。

- 標準軸穴径以外の穴径に対応できる場合もあります。お問い合わせください。
- 軸締結方式を片側だけボルトクランプタイプにすることもできます。(11ページ参照)

材質



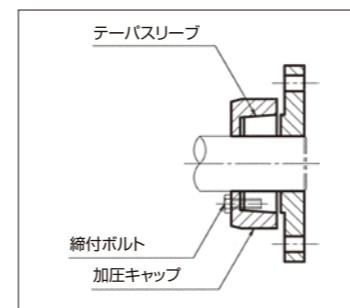
部品名	材質
1 ハブ	S45C
2 加圧キャップ	SCM435
3 クロスピン	SCM420
4 メタル	ポリイミド樹脂
5 アーム	A2017
6 アーム締付ボルト	SCM435
7 スプリングワッシャ	SWRH
8 締付ボルト	SCM435

※M4サイズの締付ボルトはSUSXM7となります。
※UCN-125T7・155T7のメタルは、ふっ素樹脂(裏金SPCE)となります。

締結部伝達能力

型番	軸穴径 mm	伝達能力 N・m	型番	軸穴径 mm	伝達能力 N・m	型番	軸穴径 mm	伝達能力 N・m	型番	軸穴径 mm	伝達能力 N・m
UCN-65T7	14	56	UCN-80T7	19	151	UCN-100T7	22	263	UCN-125T7	32	510
	15	60		20	159		24	287		35	558
	16	64		22	175		25	299		38	606
	17	68		24	191		28	335		40	637
	18	72		25	199		30	359	42	669	
	19	76		28	150		32	382	UCN-155T7	45	1010
20	80	30	160	35	418	48	1077				
UCN-80T7	16	128	32	171	38	303	50	1122			
	17	135	35	140	40	319	55	1234			
	18	143					60	1346			

軸締結部の構造



□締付ボルトで加圧キャップを締め込むことにより、テーパ面にくさび作用が働き、軸およびハブ内面に面圧が発生します。この面圧による摩擦力が軸とハブを完全に締結します。

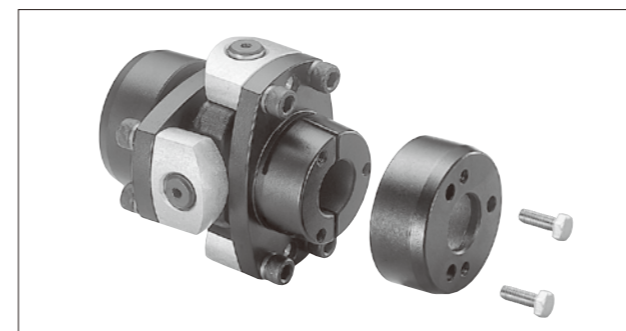
軸取付け

型番	軸穴径 mm	締付ボルト		締付けトルク N・m
		サイズ	本数	
UCN-65T7	14~20	M4	3	2.1
UCN-80T7	16~25	M5	2	8.3
		M4	4	2.1
	28~32	M4	3	2.1
UCN-100T7	22~35	M5	3	8.3
	38~40	M5	2	8.3
UCN-125T7	32~42	M5	4	8.3
UCN-155T7	45~60	M6	4	13.7

- ①軸継手を軸の所定位置まで手で押し込みます。
- ②対向する締付ボルトを均等に増締めしたあと、トルクレンチを使用してボルトを規定の締付けトルクで締付けます。

軸取外し

- ①加圧キャップの締付ボルトを1本づつ徐々にゆるめ、加圧キャップを外します。
- ②上の作業で外せないときは、ハブフランジと加圧キャップの間にマイナスドライバ等を差し込んでこじれば、簡単に外せます。
(加圧キャップ端面にある2ヶ所の抜きタブに、外した締付ボルトをねじ込んでも加圧キャップは外せません。)



UCR

RoHS
指令
適合品

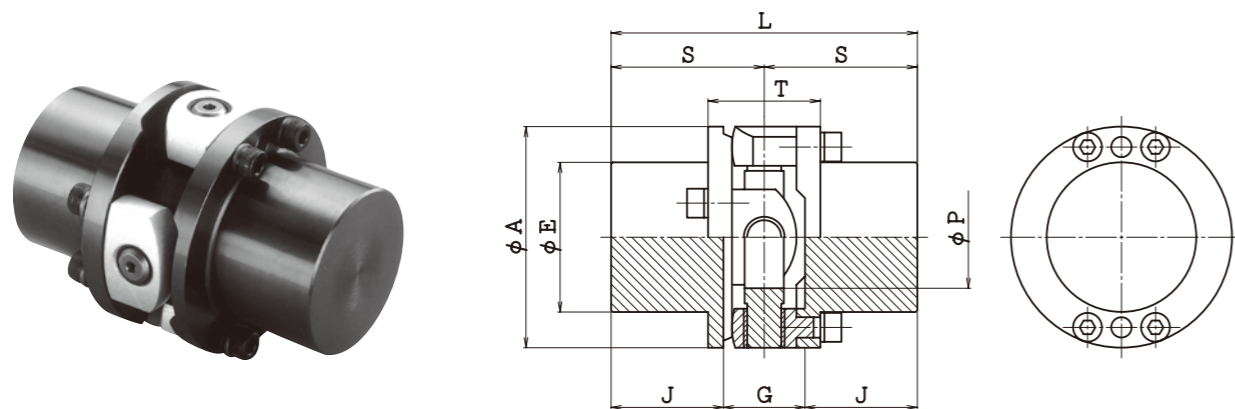
サーボ
モータ

パルス
モータ

各種
モータ

エン
コーダ

軸穴未加工品ですので様々な取付け仕様に合わせていただけます。
最大外径200mm対応。



性能・寸法

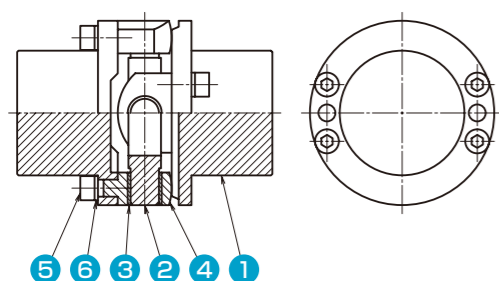
(寸法単位:mm)

型番	許容トルク N・m	最大トルク N・m	許容スラスト N	許容偏心 mm	許容偏角 °	最高回転速度 min ⁻¹	ねじり剛性 N・m/rad	慣性モーメント kg・m ²	質量 kg	軸穴 最大径	A	E	P	L	S	T	J	G
UCR-34	2.5	5.0	170	0.2	1	6000	0.59×10 ⁴	0.15×10 ⁻⁴	0.14	11	34	22	12	40	20	18	14	12
UCR-38	5.0	10	300	0.2	1	6000	0.95×10 ⁴	0.26×10 ⁻⁴	0.20	14	38	25	15	50	25	20	17.5	15
UCR-45	10	20	500	0.2	1	6000	1.91×10 ⁴	0.69×10 ⁻⁴	0.39	19	45	31	20	64	32	24	23.5	17
UCR-55	20	40	850	0.2	1	6000	5.01×10 ⁴	1.95×10 ⁻⁴	0.73	24	55	38	25	80	40	28	30	20
UCR-65	40	80	1450	0.2	1	6000	1.08×10 ⁵	4.19×10 ⁻⁴	1.12	28	65	44	30	90	45	33	33	24
UCR-80	80	160	2350	0.2	1	6000	2.37×10 ⁵	1.21×10 ⁻³	2.16	38	80	57	39	110	55	36	41	28
UCR-100	160	320	3750	0.2	1	6000	4.66×10 ⁵	3.67×10 ⁻³	4.22	42	100	68	45	140	70	48	53	34
UCR-125	320	640	6000	0.2	1	6000	8.80×10 ⁵	1.17×10 ⁻²	8.29	60	125	88	61	170	85	61	63	44
UCR-155	640	1280	9750	0.2	1	6000	1.66×10 ⁶	3.36×10 ⁻²	15.46	75	155	112	76	200	100	71	74.5	51
UCR-200	1600	3200	19300	0.2	1	3000	4.90×10 ⁶	1.16×10 ⁻¹	31.49	90	200	138	92	250	125	108	91	68

- UCR-125、UCR-155、UCR-200は標準品(納期確認品)です。
- 許容トルクは回転速度が1500min⁻¹の場合を表します。
- 最大トルクは起動時およびブレーキ時に瞬間的に伝達できるトルクです。
- 許容スラスト荷重は負荷トルクをゼロとした場合の静的許容荷重を表します。

- ねじり剛性はメタル部のみの値です。
- 使用条件によっては許容以上の偏心・偏角で使用が可能です。お問い合わせください。
- 許容トルク、最大トルクは取付軸およびキーの強度を考慮したものではありません。

材質

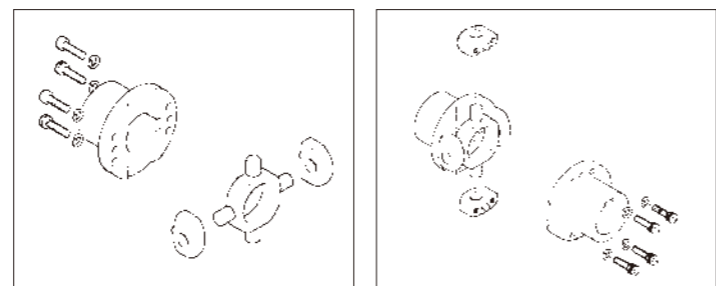


部品名	材質	
1	ハブ	S45C
2	クロスピン	SCM420
3	メタル	ポリイミド樹脂
4	アーム	A2017
5	アーム締付ボルト	SCM435
6	スプリングワッシャ	SWRH

※UCR-125・155・200のメタルは、ふっそ樹脂(裏金SPCE)となります。

軸取付け(キー溝締結の場合)

- ①ハブ2個をそれぞれ軸に押し込みます。
- ②クロスピンを把持するアームを締付ボルトでハブに2個づつ固定します。ボルトはトルクレンチを使用し右表(16ページ)の締付けトルクで締付けてください。また、ボルトにはゆるみ防止剤を塗布してください。
- ③軸との締結は固定キーの打込みのほか、キーの真上と90°離れた2カ所をセットスクリュ2本で固定します。



UCRF

RoHS
指令
適合品

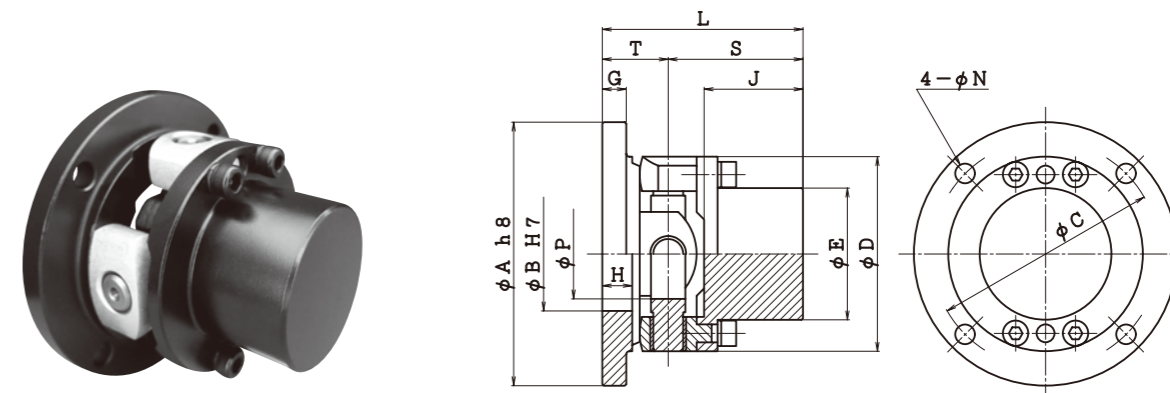
サーボ
モータ

パルス
モータ

各種
モータ

エン
コーダ

UCRの片側フランジ仕様です。



性能・寸法

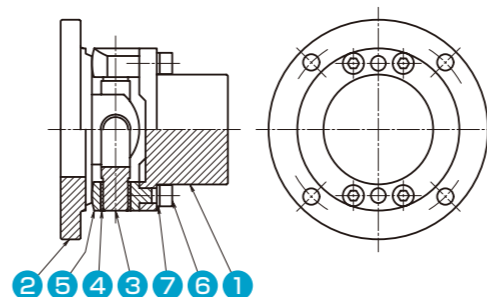
(寸法単位:mm)

型番	許容トルク N・m	最大トルク N・m	許容スラスト N	許容偏心 mm	許容偏角 °	最高回転速度 min ⁻¹	ねじり剛性 N・m/rad	慣性モーメント kg・m ²	質量 kg	軸穴 最大径	A	B	C	D	E	P	L	S	T	J	G	H	N
UCRF-34	2.5	5.0	170	0.2	1	6000	0.59×10 ⁴	0.32×10 ⁻⁴	0.15	11	50	18	42	34	22	12	32	20	12	14	5	5.8	4.5
UCRF-38	5.0	10	300	0.2	1	6000	0.95×10 ⁴	0.54×10 ⁻⁴	0.21	14	54	22	46	38	25	15	39	25	14	17.5	6	6.5	4.5
UCRF-45	10	20	500	0.2	1	6000	1.91×10 ⁴	1.07×10 ⁻⁴	0.34	19	62	26	54	45	31	20	47	32	15	23.5	6	6.5	5.5
UCRF-55	20	40	850	0.2	1	6000	5.01×10 ⁴	3.12×10 ⁻⁴	0.64	24	78	32	66	55	38	25	58	40	18	30	7	8	6.6
UCRF-65	40	80	1450	0.2	1	6000	1.08×10 ⁵	6.31×10 ⁻⁴	0.99	28	88	38	76	65	44	30	67	45	22	33	8	10	6.6
UCRF-80	80	160	2350	0.2	1	6000	2.37×10 ⁵	1.73×10 ⁻³	1.80	38	110	50	95	80	57	39	80	55	25	41	9	11	9
UCRF-100	160	320	3750	0.2	1	6000	4.66×10 ⁵	5.40×10 ⁻³	3.62	42	136	60	118	100	68	45	102	70	32	53	12	15	11
UCRF-125	320	640	6000	0.2	1	6000	8.80×10 ⁵	1.59×10 ⁻²	6.99	60	166	70	145	125	88	61	125	85	40	63	15	18	14
UCRF-155	640	1280	9750	0.2	1	6000	1.66×10 ⁶	4.06×10 ⁻²	12.37	75	198	90	175	155	112	76	145.5	100	45.5	74.5	17	20.5	14

- UCRF-125およびUCRF-155は標準品(納期確認品)です。
- 許容トルクは回転速度が1500min⁻¹の場合を表します。
- 最大トルクは起動時およびブレーキ時に瞬間的に伝達できるトルクです。
- 許容スラスト荷重は負荷トルクをゼロとした場合の静的許容荷重を表します。

- ねじり剛性はメタル部のみの値です。
- 使用条件によっては許容以上の偏心・偏角で使用が可能です。お問い合わせください。
- 許容トルク、最大トルクは取付軸およびキーの強度を考慮したものではありません。

材質



部品名	材質	
1	ハブ	S45C
2	フランジ	S45C
3	クロスピン	SCM420
4	メタル	ポリイミド樹脂
5	アーム	A2017
6	アーム締付ボルト	SCM435
7	スプリングワッシャ	SWRH

※UCRF-125・155のメタルは、ふっそ樹脂(裏金SPCE)となります。

アーム締付けトルク

型番	アーム締付ボルトサイズ	締付けトルク N・m	型番	アーム締付ボルトサイズ	締付けトルク N・m
UCR・UCRF-34	M2.5	0.5	UCR・UCRF-80	M6	7.2
UCR・UCRF-38	M3	0.9	UCR・UCRF-100	M8	17.4
UCR・UCRF-45	M3	0.9	UCR・UCRF-125	M10	34.5
UCR・UCRF-55	M4	2.1	UCR・UCRF-155	M12	60
UCR・UCRF-65	M5	4.2	UCR-200	M16	200

UCNF-B

RoHS
指令
適合品

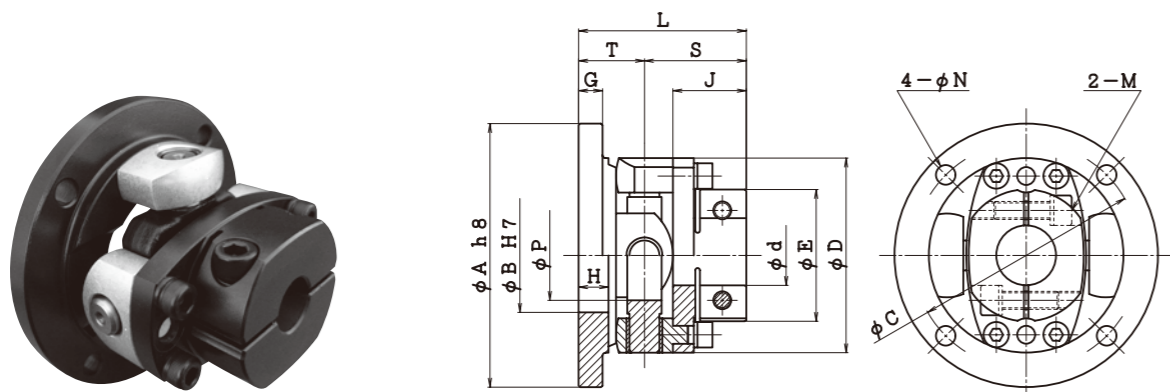
サーボ
モータ

ハルス
モータ

各種
モータ

エン
コーダ

フランジ仕様とボルトクランプ仕様の組合わせで
簡単な軸締結が可能です。



性能・寸法

(寸法単位:mm)

型番	許容トルク N・m	最大トルク N・m	許容スラスト N	許容偏心 mm	許容偏角 °	最高回転速度 min ⁻¹	ねじり剛性 N・m/rad	慣性モーメント kg・m ²	質量 kg	d	A	B	C	D	E	P	L	S	T	J	G	H	N	M
UCNF-45B	10	20	500	0.2	1	6000	1.91×10 ⁴	0.92×10 ⁻⁴	0.24	8~16	62	26	54	45	31	20	39	24	15	17	6	6.5	5.5	M4
UCNF-55B	20	40	850	0.2	1	6000	5.01×10 ⁴	2.71×10 ⁻⁴	0.46	10~24	78	32	66	55	38	25	46	28	18	20	7	8	6.6	M5
UCNF-65B	40	80	1450	0.2	1	6000	1.08×10 ⁵	5.48×10 ⁻⁴	0.71	12~25	88	38	76	65	44	30	56	34	22	24.5	8	10	6.6	M6/M5
UCNF-80B	80	160	2350	0.2	1	6000	2.37×10 ⁵	1.48×10 ⁻³	1.21	12~35	110	50	95	80	57	39	65	40	25	29	9	11	9	M8/M6
UCNF-100B	160	320	3750	0.2	1	6000	4.66×10 ⁵	4.69×10 ⁻³	2.56	20~40	136	60	118	100	70	45	82	50	32	36	12	15	11	M10/M8
UCNF-125B	320	640	6000	0.2	1	6000	8.80×10 ⁵	1.36×10 ⁻²	5.04	25~50	166	70	145	125	88	61	100	60	40	42.5	15	18	14	M12
UCNF-155B	640	1280	9750	0.2	1	6000	1.66×10 ⁶	3.37×10 ⁻²	8.47	35~60	198	90	175	155	112	76	116	70.5	45.5	50	17	20.5	14	M14

標準軸穴径:d

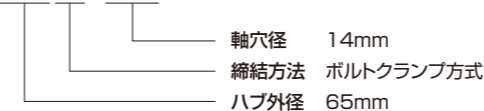
(単位:mm)

型番	d																											
	8	10	11	12	13	14	15	16	17	18	19	20	22	24	25	28	30	32	35	38	40	42	45	48	50	55	60	
UCNF-45B	●	●	●	●	●	●	●	●																				
UCNF-55B		●	●	●	●	●	●	●	●	●	●	●	●	●														
UCNF-65B				●	●	●	●	●	●	●	●	●	●	●	●	●	●	●	●	●	●	●	●	●	●	●	●	
UCNF-80B				●	●	●	●	●	●	●	●	●	●	●	●	●	●	●	●	●	●	●	●	●	●	●	●	
UCNF-100B												●	●	●	●	●	●	●	●	●	●	●	●	●	●	●	●	
UCNF-125B																●	●	●	●	●	●	●	●	●	●	●	●	
UCNF-155B																											●	

- UCNF-125BおよびUCNF-155Bは標準品(納期確認品)です。
- 許容トルクは回転速度が1500min⁻¹の場合を表します。
- 最大トルクは起動時およびブレーキ時に瞬間的に伝達できるトルクです。
- 許容スラスト荷重は負荷トルクをゼロとした場合を表します。
- ねじり剛性は金属材料のみの値です。
- 慣性モーメント、質量は軸穴径が最大の場合を表します。
- 使用条件によっては許容以上の偏心・偏角で使用が可能です。お問い合わせください。
- 取付軸はJ寸法まで確実に挿入してください。
- 推奨軸公差はh6です。(軸径35mmの場合は公差 +0.010 にも対応できます。)

ご注文方法(例)

UCNF-65B-14



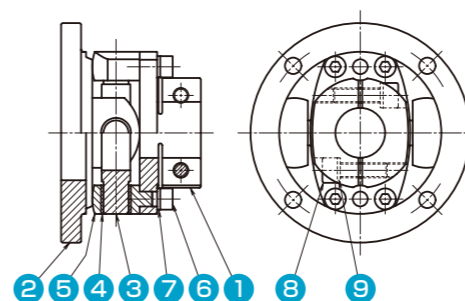
オプション

- 簡易防錆(ドライループコーティング)対応
- キー溝加工対応

※詳細はお問い合わせください。

●標準軸穴径以外の穴径に対応できる場合もあります。お問い合わせください。

材質



	部品名	材質
1	ハブ	S45C
2	フランジ	S45C
3	クロスピン	SCM420
4	メタル	ポリイミド樹脂
5	アーム	A2017
6	アーム締付ボルト	SCM435
7	スプリングワッシャ	SWRH
8	締結ボルト	SCM435
9	スプリングワッシャ	SWRH

※UCNF-125B・155Bのメタルは、ふっ素樹脂(裏金SPCE)となります。

締結部伝達能力

型番	軸穴径 mm	伝達能力 N・m	型番	軸穴径 mm	伝達能力 N・m	型番	軸穴径 mm	伝達能力 N・m	型番	軸穴径 mm	伝達能力 N・m		
UCNF-45B	8	12.1	UCNF-65B	12	41.9	UCNF-80B	20	129	UCNF-125B	25	374		
	10	15.1		13	45.4		22	141		28	419		
	11	16.6		14	48.9		24	154		30	449		
	12	18.1		15	52.4		25	161		32	479		
	13	19.6		16	55.9		28	180		35	524		
	14	21.1		17	59.4		30	193		38	569		
	15	22.7		18	62.8		32	112		40	599		
	16	24.2		19	66.3		35	122		42	628		
	UCNF-55B	10		24.8	20		69.8	UCNF-100B		20	204	45	673
		11		27.3	22		76.8			22	225	48	718
12		29.8	24	83.4	24	245	50		748				
13		32.2	25	86.0	25	256	UCNF-155B		35	718			
14		34.7	UCNF-80B	(12)	77.1	28			286	38	779		
15		37.2		13	83.4	30			307	40	820		
16		39.7		14	90.0	32			327	42	861		
17		42.2		15	96.4	35			358	45	922		
18		44.6		16	103	38			244	48	984		
19		47.1		17	109	40			257	50	1030		
20	49.6	18		116				55	1130				
24	36.2	19		122				60	1230				

注:()内の軸穴径は締結部伝達能力が許容トルクより小さくなっています。

軸取付け

型番	軸穴径 mm	締結ボルト	締付けトルク N・m	型番	軸穴径 mm	締結ボルト	締付けトルク N・m
UCNF-45B	8~16	M4	4.0	UCNF-80B	12~30	M8	34.3
UCNF-55B	10~20	M5	8.3		UCNF-100B	32~35	M6
	24	M4	4.0	20~35		M10	67.6
UCNF-65B	12~22	M6	13.7	UCNF-125B	38~40	M8	34.3
	24~25	M5	8.3		25~50	M12	118
				UCNF-155B	35~60	M14	186

- 軸を所定位置まで押し込めたあと、片方のハブの締結ボルト2本を交互に2~3回に分けて、規定の締付けトルクまで締付けます。その後、もう一方のハブの締結ボルト2本を同様の方法で締付けます。

UCNF-T7

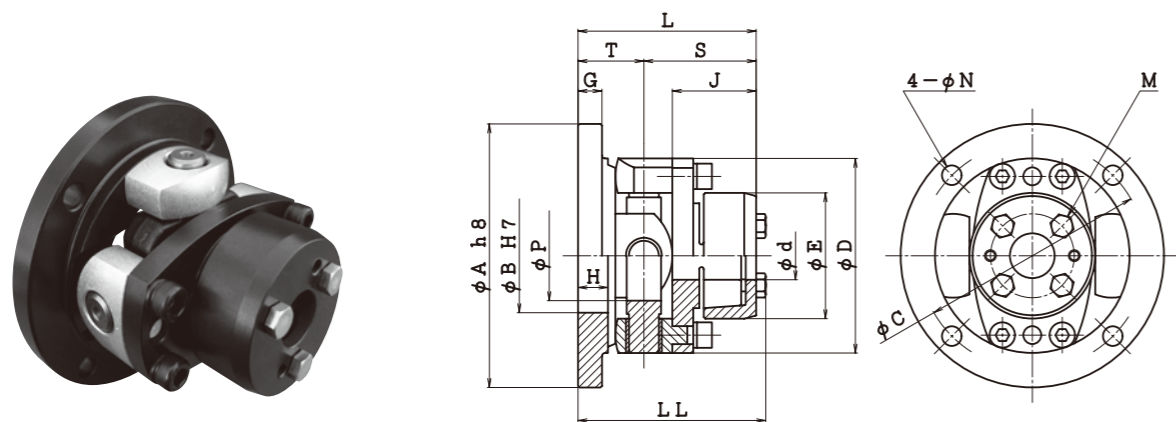
RoHS
指令
適合品

サーボ
モータ

パルス
モータ

各種
モータ

フランジ仕様とテーパクランプ仕様の組合わせで
小さな締付けトルクで軸締結が可能です。



性能・寸法

(寸法単位:mm)

型番	許容トルク N·m	最大トルク N·m	許容スラスト N	許容偏心 mm	許容偏角 °	最高回転速度 min ⁻¹	ねじり剛性 N·m/rad	慣性モーメント kg·m ²	質量 kg	d	A	B	C	D	E	P	L	LL	S	T	J	G	H	N	M
UCNF-65T7	40	80	1450	0.2	1	6000	1.08×10 ⁵	5.79×10 ⁻⁴	0.81	14~20	88	38	76	65	47	30	59.5	62.5	37.5	22	28	8	10	6.6	M4
UCNF-80T7	80	160	2350	0.2	1	6000	2.37×10 ⁵	1.54×10 ⁻³	1.30	16~35	110	50	95	80	60	39	69	72.5	44	25	33	9	11	9	M4/M5
UCNF-100T7	160	320	3750	0.2	1	6000	4.66×10 ⁵	4.83×10 ⁻³	2.67	22~40	136	60	118	100	74	45	83	86.5	51	32	37	12	15	11	M5
UCNF-125T7	320	640	6000	0.2	1	6000	8.80×10 ⁵	1.36×10 ⁻²	5.04	32~42	166	70	145	125	86	61	101	104.5	61	40	43.5	15	18	14	M5
UCNF-155T7	640	1280	9750	0.2	1	6000	1.66×10 ⁶	3.35×10 ⁻²	8.40	45~60	198	90	175	155	108	76	117	121	71.5	45.5	51	17	20.5	14	M6

標準軸穴径:d

(単位:mm)

型番	d																								
	14	15	16	17	18	19	20	22	24	25	28	30	32	35	38	40	42	45	48	50	55	60			
UCNF-65T7	●	●	●	●	●	●	●																		
UCNF-80T7			●	●	●	●	●	●	●	●	●	●	●	●											
UCNF-100T7							●	●	●	●	●	●	●	●	●	●									
UCNF-125T7													●	●	●	●	●								
UCNF-155T7																		●	●	●	●	●	●	●	●

- UCNF-125T7およびUCNF-155T7は標準品(納期確認品)です。
- 許容トルクは回転速度が1500min⁻¹の場合を表します。
- 最大トルクは起動時およびブレーキ時に瞬間的に伝達できるトルクです。
- 許容スラスト荷重は負荷トルクをゼロとした場合の静的許容荷重を表します。
- ねじり剛性はメタル部のみの値です。
- 慣性モーメント、質量は軸穴径が最大の場合を表します。
- 使用条件によっては許容以上の偏心・偏角で使用が可能です。お問い合わせください。
- 取付軸はJ寸法まで確実に挿入してください。
- 推奨軸公差はh6です。(軸径35mmの場合は公差^{+0.010}にも対応できます。)

ご注文方法(例)

UCNF-100T7-30

軸穴径 30mm
締結方法 テーパクランプ方式
ハブ外径 100mm

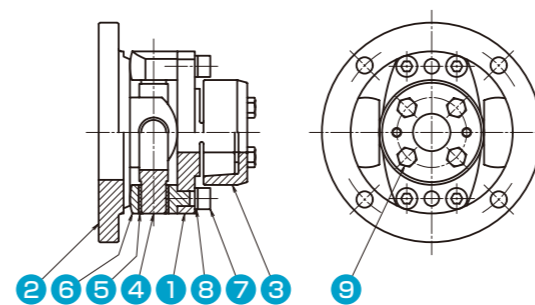
オプション

●簡易防錆(ドライルーブコーティング)対応

※詳細はお問い合わせください。

●標準軸穴径以外の穴径に対応できる場合もあります。お問い合わせください。

材質



	部品名	材質
1	ハブ	S45C
2	フランジ	S45C
3	加圧キャップ	SCM435
4	クロスピン	SCM420
5	メタル	ポリイミド樹脂
6	アーム	A2017
7	アーム締付ボルト	SCM435
8	スプリングワッシャ	SWRH
9	締付ボルト	SCM435

※M4サイズの締付ボルトはSUSXM7となります。
※UCNF-125T7・155T7のメタルは、ふっそ樹脂(裏金SPCE)となります。

締結部伝達能力

型番	軸穴径 mm	伝達能力 N·m	型番	軸穴径 mm	伝達能力 N·m	型番	軸穴径 mm	伝達能力 N·m	型番	軸穴径 mm	伝達能力 N·m
UCNF-65T7	14	56	UCNF-80T7	19	151	UCNF-100T7	22	263	UCNF-125T7	32	510
	15	60		20	159		24	287			
	16	64		22	175		25	299			
	17	68		24	191		28	335			
	18	72		25	199		30	359			
	19	76		28	150		32	382			
UCNF-80T7	20	80	30	160	UCNF-155T7	45	1010				
	16	128	32	171		48	1077				
	17	135	35	140		50	1122				
	18	143	40	319		55	1234				
						60	1346				

軸取付け

型番	軸穴径 mm	締付ボルト		締付けトルク N·m
		サイズ	本数	
UCNF-65T7	14~20	M4	3	2.1
UCNF-80T7	16~25	M5	2	8.3
	28~32	M4	4	2.1
UCNF-100T7	35	M4	3	2.1
	22~35	M5	3	8.3
UCNF-125T7	38~40	M5	2	8.3
	32~42	M5	4	8.3
UCNF-155T7	45~60	M6	4	13.7

- ①軸継手を軸の所定位置まで手で押し込めます。
- ②対向する締付ボルトを均等に増締めしたあと、トルクレンチを使用してボルトを規定の締付けトルクで締付けます。

UCNFF

RoHS
指令
適合品

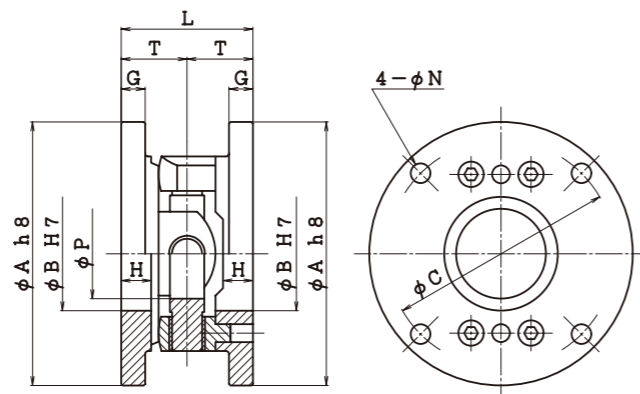
サーボ
モータ

パルス
モータ

各種
モータ

エン
コーダ

両フランジ仕様です。



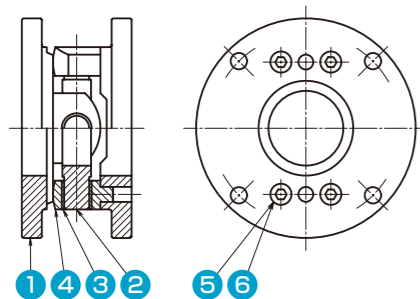
性能・寸法

(寸法単位:mm)

型番	許容トルク N・m	最大トルク N・m	許容スラスト N	許容偏心 mm	許容偏角 °	最高回転速度 min ⁻¹	ねじり剛性 N・m/rad	慣性モーメント kg・m ²	質量 kg	A	B	C	P	L	T	N	G
UCNFF-45	10	20	500	0.2	1	6000	1.91×10 ⁴	1.44×10 ⁻⁴	0.29	62	26	54	20	30	15	5.5	6
UCNFF-55	20	40	850	0.2	1	6000	5.01×10 ⁴	4.30×10 ⁻⁴	0.55	78	32	66	25	36	18	6.6	7
UCNFF-65	40	80	1450	0.2	1	6000	1.08×10 ⁵	8.43×10 ⁻⁴	0.85	88	38	76	30	44	22	6.6	8
UCNFF-80	80	160	2350	0.2	1	6000	2.37×10 ⁵	2.26×10 ⁻³	1.45	110	50	95	39	50	25	9	9
UCNFF-100	160	320	3750	0.2	1	6000	4.66×10 ⁵	7.13×10 ⁻³	3.02	136	60	118	45	64	32	11	12
UCNFF-125	320	640	6000	0.2	1	6000	8.80×10 ⁵	2.00×10 ⁻²	5.69	166	70	145	61	80	40	14	15
UCNFF-155	640	1280	9750	0.2	1	6000	1.66×10 ⁶	4.76×10 ⁻²	9.28	198	90	175	76	91	45.5	14	17

- UCNFF-125およびUCNFF-155は標準品(納期確認品)です。
- 許容トルクは回転速度が1500min⁻¹の場合を表します。
- 最大トルクは起動時およびブレーキ時に瞬間的に伝達できるトルクです。
- 許容スラスト荷重は負荷トルクをゼロとした場合の静的許容荷重を表します。
- ねじり剛性はメタル部のみの値です。
- 使用条件によっては許容以上の偏心・偏角で使用が可能です。お問い合わせください。

材質



部品名	材質
① フランジ	S45C
② クロスピン	SCM420
③ メタル	ポリイミド樹脂
④ アーム	A2017
⑤ アーム締付ボルト	SCM435
⑥ スプリングワッシャ	SWRH

※UCNFF-125・155のメタルは、ふっそ樹脂(裏金SPCE)となります。

オプション

- 簡易防錆(ドライルーブコーティング)対応

※詳細はお問い合わせください。

精密補正軸継手

設計および取付け上のご注意事項

型番の選定

①下の式で求めた等価トルク以上の許容トルクをもつ型番を性能表から選定します。

$$T = 9,550 \times \frac{P}{N} \times K$$

$T(N \cdot m)$ 等価トルク
 $P(kW)$ 原動機出力
 $N(\text{min}^{-1})$ 常用回転速度
 K 補正係数

●補正係数は、表1～表3の各係数($K_1 \sim K_3$)を乗じて決めます。

$$K = K_1 \times K_2 \times K_3$$

●正逆転、起動停止や変速をひんぱんにくり返す場合は、起動トルクに補正係数を乗じた値を等価トルクとします。

表1 速度係数: K_1

常用回転速度 (min ⁻¹)	1500 以下	1800 以下	2500 以下	3000 以下	3600 以下	6000 以下
K_1	1	1.2	1.7	2.0	2.4	4.0

表2 ミスアライメント係数: K_2

偏角(°)	偏心(mm)	
	0.1以下	0.2以下
0.5以下	1.5	3.0
1.0以下	2.0	4.0

UCNシリーズ・UCR

偏角(°)	偏心(mm)	
	0.1以下	0.2以下
0	1.5	3.0
0.5以下	2.0	4.0
1.0以下	2.5	5.0

表3 雰囲気温度係数: K_3

温度(°C)	59以下	60~79	80~100
K_3	1	1.5	2.0

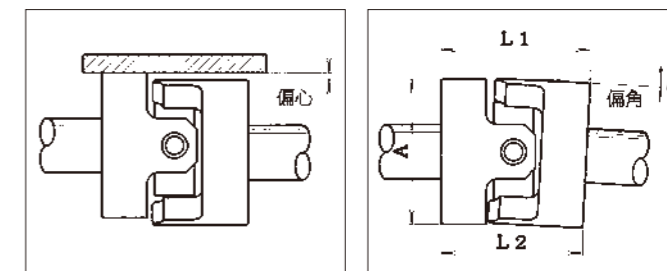
②「必要とする軸穴径≦選定した型番の最大軸穴径」であることを確認します。

取付け上のご注意事項

①軸継手の取付誤差を吸収する機能は、軸受の摩耗、据付け面の沈下、熱膨張、振動などにより運転中に生じる心ズレを吸収するためのものです。したがって、軸継手で締結する装置の軸心精度については、設計および据付け段階で十分に高めてください。この場合は心出しは不要となります。なお、UA-CおよびUCRの心出しを行う時は次の要領ですすめてください。

- 偏心 ハブ外周面(90°離れた2か所)にストレートエッジをあて、偏心量が0.2mm以内になるよう調整してください。
- 偏角 ハブ全長を対向する2か所で計測し、その差から偏角を求めて、1°以内になるよう調整してください。

$$\theta = \sin^{-1} \frac{|L_1 - L_2|}{A}$$



②心出しを精密に行う場合は、ダイヤルゲージを一方の軸に固定し、これを回転させながらもう一方のハブの外周および側面の振れで偏心量、偏角量を読みとります。

③軸継手2個を中間軸で連結して使用しないでください。

④二軸間の取付誤差が軸継手の許容値を超える場合は、異常摩耗によりメタル部のクリアランスが拡大し、予期しない不具合が生じるおそれがありますのでご注意ください。

⑤軸方向の変位は吸収できないため、スラスト方向に遊びがある時はこれを取り除いてください。

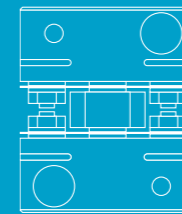
⑥取付軸が非貫通穴径の場合は、挿入寸法がJ寸法を超えないよう取付けてください。

⑦水溶性切削油など水分がかかる場所や蒸気・結露が発生する場所での使用はできません。

動バランス

UCNシリーズの動バランスはJIS G-6.3(1800min⁻¹)相当です。さらにつり合い精度を高めたい場合や本カタログの最高回転速度を超えてご使用になりたい場合はご相談ください。

回転バランスと剛性を追及したハブに
ノン・バックラッシのたわみ構造を組み合わせた
フレキシブルで高精度な軸継手



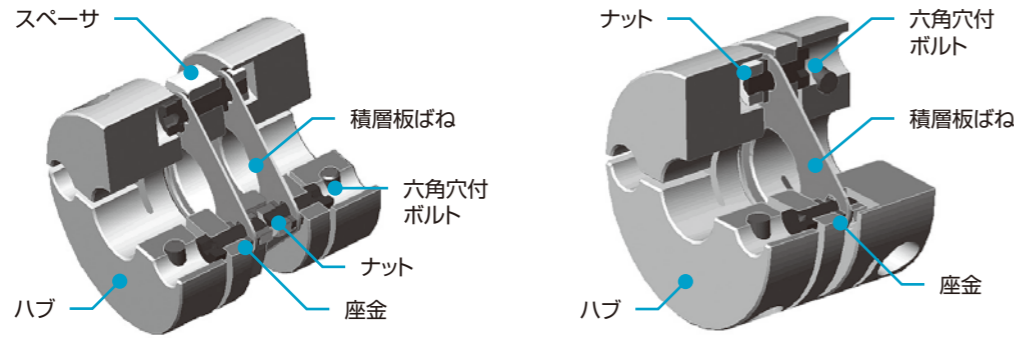
精密バネ軸継手

LAD-C シリーズ	P27
LAD-8.4S	P30
LAS-C シリーズ	P31
TAD-C シリーズ	P33
TAS-C シリーズ	P35
TCD-B シリーズ	P37
TCFFD シリーズ	P41
TCS-B シリーズ	P43
TCFFS シリーズ	P47
LCD-B シリーズ	P49
LCS-B シリーズ	P51
LCD-T7 シリーズ	P53
LCS-T7 シリーズ	P55
LCS-M シリーズ	P57

精密ハネ軸継手 板ばね式

たわみ部と軸締結部の総合性能で高剛性・高トルクの回転伝達を実現。

構造図



ダブル板ばね式(代表図:LAD-C)

シングル板ばね式(代表図:LAS-C)

板ばね式軸継手には、取付け誤差を柔軟に吸収する自在性と、ムラのない高トルクの回転伝達の両立および高ねじり剛性が求められます。このためサカイでは、軸継手自体の高剛性化と加工精度の向上を図ると共に、軸締結部にダブルボルトクランプ式を採用。従来のC型クランプ式にみられる軸継手自身の心振れやハブの剛性低下を抑え、板ばねに不均等な変形ストレスを与えない、滑らかなトルク伝達を実現しました。

板ばね式たわみ部の特長

精度と剛性が優れる独自の積層板ばねをたわみ材に採用。一組または二組の積層板ばねをハブにボルトで組み付けるノン・バックラッシュ構造と高い自在性により、高精度・高トルクの回転伝達を実現します。

□ダブル板ばね式 (LAD、TAD、TCD、LCD)

スペーサを挟んだ二組の積層板ばねが偏心・偏角・軸方向変位を同時吸収します。自在性が高く心合わせも容易な汎用性の高さと、高精度の回転伝達を両立した精密軸継手です。

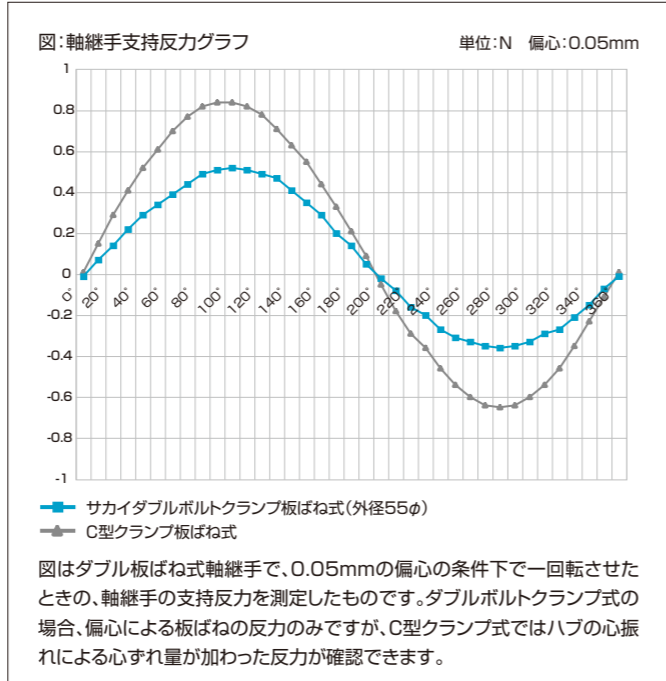
□シングル板ばね式 (LAS、TAS、TCS、LCS)

一組の積層板ばねにより偏心・偏角・軸方向変位を同時吸収します。ダブル板ばね式の約2倍の高いねじり剛性と低慣性を特徴とし、サーボモータ・パルスモータなど高応答性が要求される制御系にも最適です。また軸方向長さが短いため、取付け機器の小型化に貢献します。

製品別許容トルク一覧

■型番別許容トルク一覧

型番	許容トルク N・m																		
	0.1	10	20	30	40	50	60	70	80	90	100	200	400	600	800	1000	2000	3000	
LAD-C・LAS-C	○	○	○	○	○	○	○	○	○	○	○	○	○	○	○	○	○	○	○
TAD-C・TAS-C		○	○	○	○	○	○	○	○	○	○	○	○	○	○	○	○	○	○
TCD-B・TCS-B																			
LCD-B・LCS-B																			
LCD-T7・LCS-T7																			
LCS-M																			



LAD-C・LAS-C シリーズ



ジュラルミン(A2017)のボディで軽量・高剛性・低慣性。軸締結はダブルボルトクランプ式を採用。小型・中型のサーボモータ・パルスモータによる高精度の位置決め制御に適しています。

許容偏心 LAD-C:0.02~0.27mm LAS-C:0.01~0.02mm
許容偏角 0.5~1.0°
許容軸方向変位 LAD-C:±0.08~±0.79mm LAS-C:±0.04~±0.39mm
最高回転速度 10000min⁻¹(LAD-8.4S:8000min⁻¹)
外径 8.4~58mm 軸穴径 3~25mm 許容トルク 0.1~25N・m

TAD-C・TAS-C シリーズ



独自仕様の積層板ばねとその取付けにツインボルトを採用することで従来品の1.5~2倍のトルク伝達が可能。軸締結はダブルボルトクランプ式を採用。超々ジュラルミン(A7075)ボディの軽量・低慣性仕様により高精度・高速回転が要求されるアプリケーションに最適です。また、二種類のハブ形状により取付け軸穴のバリエーションが豊富になりました。

許容偏心 TAD-C:0.25~0.31mm TAS-C:0.02mm 許容偏角 1.0°
許容軸方向変位 TAD-C:±0.53~±0.92mm TAS-C:±0.27~±0.46mm
最高回転速度 10000min⁻¹
外径 40~65mm 軸穴径 8~35mm 許容トルク 15~80N・m

TCD-B・TCS-B シリーズ



独自仕様の積層板ばねとその取付けにツインボルトを採用することで従来品の1.5~2倍のトルク伝達が可能。軸締結はダブルボルトクランプ式を採用。剛性を重視した炭素鋼(S45C)ボディにより高トルク・高精度が要求されるアプリケーションに最適です。また、二種類のハブ形状により取付け軸穴のバリエーションが豊富になりました。

許容偏心 TCD-B:0.20~0.87mm TCS-B:0.02mm 許容偏角 1.0°
許容軸方向変位 TCD-B:±0.92~±2.93mm TCS-B:±0.46~±1.47mm
最高回転速度 10000min⁻¹(TCD-155・200:6000min⁻¹)
(TCS-155・200:8000min⁻¹)
外径 65~200mm 軸穴径 14~120mm 許容トルク 80~3200N・m

LCD-B・LCS-B シリーズ



高剛性、高トルク伝達に適した炭素鋼(S45C)ハブを採用し独自の流線型形状により慣性モーメントを低減。中・大型モータに適しています。軸締結はダブルボルトクランプ式を採用。

許容偏心 LCD-B:0.23~0.70mm LCS-B:0.02mm 許容偏角 1.0°
許容軸方向変位 LCD-B:±0.65~±2.25mm LCS-B:±0.32~±1.13mm
最高回転速度 10000min⁻¹
外径 45~155mm 軸穴径 8~60mm 許容トルク 12~800N・m

LCD-T7・LCS-T7 シリーズ



LCD-B、LCS-Bの軸締結部にテーパスリーブと加圧キャップによるくさび締結方式を採用。

許容偏心 LCD-T7:0.32~0.70mm LCS-T7:0.02mm 許容偏角 1.0°
許容軸方向変位 LCD-T7:±0.93~±2.25mm LCS-T7:±0.46~±1.31mm
最高回転速度 10000min⁻¹
外径 65~155mm 軸穴径 14~60mm 許容トルク 40~800N・m

LCS-M シリーズ



LCS-Bシリーズに1/10テーパ軸締結を組み合わせたシングル板ばね式軸継手です。工作機械の主軸などテーパ軸仕様の使用に適しています。

許容偏心 0.02mm 許容偏角 1.0°
許容軸方向変位 ±0.39~±0.64mm 最高回転速度 10000min⁻¹
外径 55~90mm クランプ軸穴径 10~35mm
テーパ軸穴径 11~16mm 許容トルク 25~180N・m ※受注生産品

LAD-C

RoHS
指令
適合品

サーボ
モータ

バルス
モータ

各種
モータ

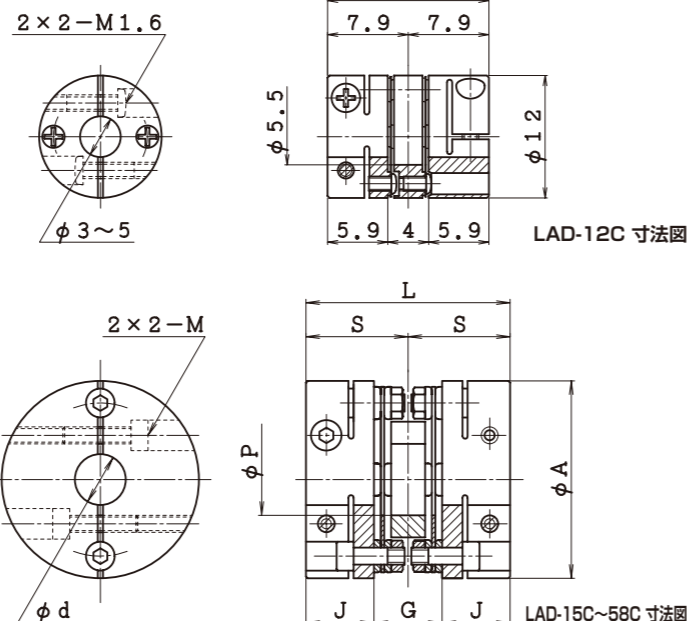
エン
コーダ

自在性に優れ、ダブルボルトクランプ仕様と
ノン・バックラッシュ構造の相乗効果により
高精度な回転伝達が可能です。

GOOD DESIGN AWARD
2017年度受賞



GOOD DESIGN
ロングライフデザイン賞



性能・寸法

(寸法単位:mm)

型番	許容トルク N·m	許容偏心 mm	許容偏角 °	許容軸方向変位 mm	最高回転速度 min ⁻¹	ねじり剛性		軸方向ばね定数 N/mm	慣性モーメント kg·m ²	質量 g	d	A	P	L	S	J	G	M	
						全体 N·m/rad	板ばねのみ N·m/rad												
LAD-12C	0.25	0.03	0.5	±0.08	10000	132	200	10	0.08×10 ⁻⁶	4	上記LAD-12C寸法図参照								
LAD-15C	0.6	0.03	0.5	±0.09	10000	196	700	88	0.25×10 ⁻⁶	8	3~6	15	3.5	20	10	7.7	4.6	M2	
LAD-20C	1.3	0.09	1.0	±0.25	10000	490	1200	39	0.92×10 ⁻⁶	17	4~8	20	5.5	24	12	8.9	6.2	M2.5	
LAD-25C	2.8	0.12	1.0	±0.31	10000	882	1850	25	2.69×10 ⁻⁶	32	6~10	25	7.5	30	15	11	8	M3	
LAD-30C	3.6	0.12	1.0	±0.39	10000	1470	2150	15	5.76×10 ⁻⁶	44	6~14	30	11.5	31	15.5	11.5	8	M3	
LAD-35C	5.0	0.14	1.0	±0.46	10000	2940	5400	25	1.19×10 ⁻⁵	68	8~16	35	12.5	35	17.5	12.5	10	M3	
LAD-40C	6.0	0.15	1.0	±0.55	10000	3920	6300	20	2.28×10 ⁻⁵	96	10~20	40	16	40	20	14.6	10.8	M3	
LAD-48C	12	0.23	1.0	±0.65	10000	6000	12800	29	0.57×10 ⁻⁴	172	10~24	48	18	52	26	17	18	M4	
LAD-58C	25	0.27	1.0	±0.79	10000	12000	25700	29	1.48×10 ⁻⁴	317	12~25	58	21	60	30	20	20	M5	

標準軸穴径:d

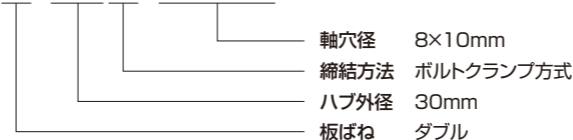
(単位:mm)

型番	d																				
	3	4	4.5	5	6	6.35	7	8	9.525	10	11	12	14	15	16	18	19	20	22	24	25
LAD-12C	●	●		●																	
LAD-15C	●	○	○	○	○																
LAD-20C		●	●	●	○	○	●	○													
LAD-25C					●	●	●	☆	○												
LAD-30C					●	●	●	●	●	○											
LAD-35C								●	●	●	●	○	○	○							
LAD-40C									●	●	●	●	●	○	○	○	○				
LAD-48C									●	●	●	●	●	●	○	○	○	○	○		
LAD-58C										●	●	●	●	●	●	●	●	○	○	○	○

- LAD-58Cは標準品(納期確認品)です。
- 許容軸方向変位は偏心・偏角がゼロの場合を表します。
- 慣性モーメント、質量は軸穴径が最大の場合を表します。
- 取付軸はJ寸法まで確実に挿入してください。ただし非貫通穴径の場合は、取付軸の挿入寸法をJ寸法より飛び出さないようにしてください。
- 印は標準穴径(納期確認穴径)です。
- 印は軸が貫通できる穴径を表します。(○印は非貫通穴径です)
- 推奨軸公差はh6です。
- 最高回転速度は動バランスを考慮しておりません。
- ☆印は貫通穴対応が可能です。

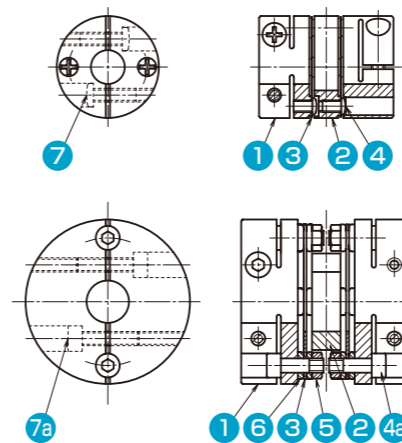
ご注文方法(例)

LAD-30C-8X10



●標準軸穴径以外の穴径に対応できる場合もあります。お問い合わせください。

材質



部品名	材質
1 ハブ	A2017
2 スペーサ	A2017
3 板ばね	SUS304
4 板ばね締付ボルト	SWCH
4a 板ばね締付ボルト	SCM435
5 ナット	SUS304
6 座金	SUS304
7 締結ボルト	SWCH
7a 締結ボルト	SCM435

※LAD-15Cの板ばね締付ボルトはSWCHとなります。
※LAD-58CのナットはS45Cとなります。
※LAD-48C・58Cの座金はSCM415となります。

締結部伝達能力

型番	軸穴径 mm	伝達能力 N·m	型番	軸穴径 mm	伝達能力 N·m	型番	軸穴径 mm	伝達能力 N·m	型番	軸穴径 mm	伝達能力 N·m
LAD-12C	3	0.4	LAD-25C	7	5.8	LAD-35C	12	10.0	LAD-48C	15	21.6
	4	0.5		8	6.7		14	11.6			
	5	0.7		9.525	7.9		15	12.5			
LAD-15C	3	1.1	LAD-30C	10	8.3	LAD-40C	16	13.3	LAD-58C	19	27.4
	4	1.5		6	5.0		10	8.3		20	28.8
	4.5	1.7		6.35	5.3		11	9.1		22	31.7
	5	1.8		7	5.8		12	10.0		24	34.6
	6	2.2		8	6.7		14	11.6		12	28.2
	6.35	2.7		9.525	7.9		15	12.5		14	32.8
LAD-20C	4	2.4	LAD-35C	10	8.3	LAD-48C	16	13.3	LAD-58C	15	35.2
	4.5	2.7		11	9.1		16	15.0		16	37.5
	5	3.0		12	10.0		18	15.8		18	42.2
	6	3.6		14	11.6		19	15.8		19	44.6
	6.35	3.9		14	11.6		20	16.6		20	46.9
	7	4.3		8	6.7		10	14.4		20	46.9
LAD-25C	8	4.9	LAD-35C	9.525	7.9	LAD-48C	11	15.8	LAD-58C	22	51.6
	6	5.0		10	8.3		12	17.3		24	56.3
	6.35	5.3		11	9.1		14	20.2		25	58.7

軸取付け

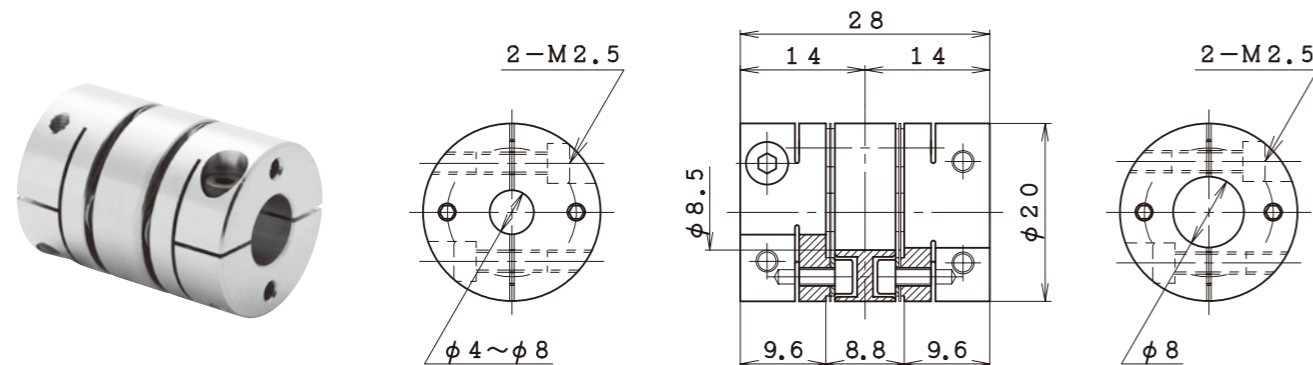
型番	軸穴径 mm	締結ボルト	締付けトルク N·m	型番	軸穴径 mm	締結ボルト	締付けトルク N·m
LAD-12C	3~5	M1.6	0.14	LAD-35C	8~16	M3	1.4
LAD-15C	3~6	M2	0.4	LAD-40C	10~20	M3	1.4
LAD-20C	4~8	M2.5	0.8	LAD-48C	10~24	M4	2.8
LAD-25C	6~10	M3	1.4	LAD-58C	12~25	M5	5.9
LAD-30C	6~14	M3	1.4				

□軸を所定位置まで押し込めたあと、片方のハブの締結ボルト2本を交互に2~3回に分けて、規定の締付けトルクまで締付けます。その後、もう一方のハブの締結ボルト2本を同様の方法で締付けます。
□二軸間を近づけて取付ける場合は貫通穴タイプをご利用ください。

LAD-20LS (貫通タイプ)



スペーサの軸貫通穴を拡大して二軸間を最接近。
機器の小型化・ダウンサイジングに最適です。



性能

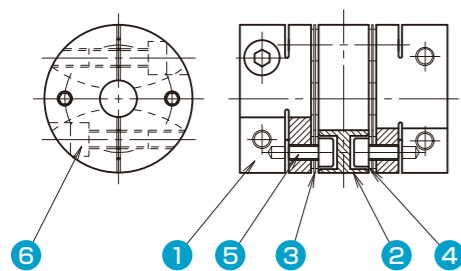
型番	許容トルク N·m	許容偏心 mm	許容偏角 °	許容軸方向変位 mm	最高回転速度 min ⁻¹	ねじり剛性		軸方向ばね定数 N/mm	慣性モーメント kg·m ²	質量 g
						全体 N·m/rad	板ばねのみ N·m/rad			
LAD-20LS	1.3	0.14	1.0	±0.25	10000	490	1200	39	1.18×10 ⁻⁶	21

締結部伝達能力

型番	軸穴径 mm	伝達能力 N·m	型番	軸穴径 mm	伝達能力 N·m	型番	軸穴径 mm	伝達能力 N·m
LAD-20LS	4	2.4	LAD-20LS	6	3.6	LAD-20LS	7	4.3
	5	3.0		6.35	3.9		8	4.9

- 許容軸方向変位は偏角ゼロの場合を表します。
- 慣性モーメント、質量は穴径が最大の場合を表します。
- 取付け軸はハブ全長9.6mmまで確実に挿入してください。
- 推奨軸公差はh6です。
- 最高回転速度は動バランスを考慮していません。

材質



部品名	材質
① ハブ	A2017
② スペーサ	A2017
③ 板ばね	SUS304
④ 座金	SUS304
⑤ 板ばね締付ボルト	SCM435
⑥ 締結ボルト	SCM435

軸取付け

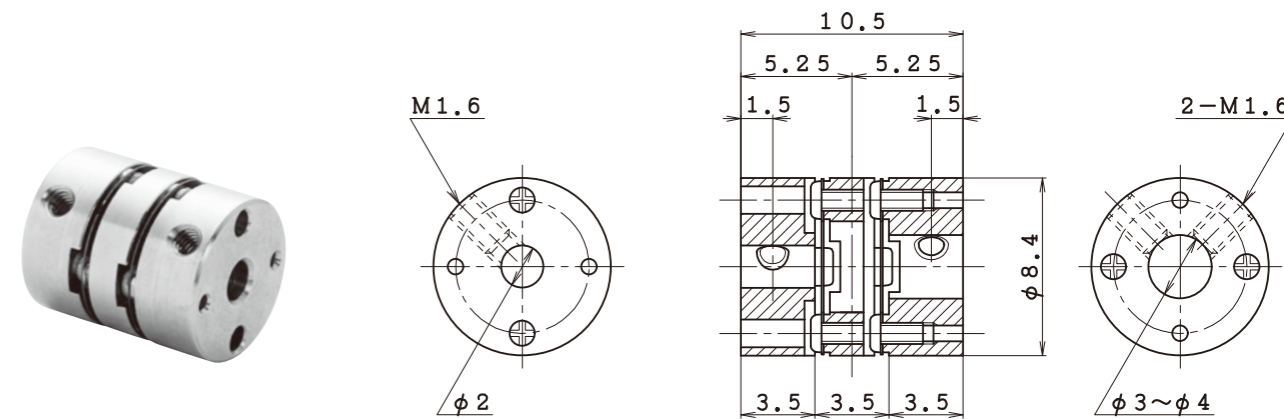
型番	軸穴径 mm	締結ボルト	締付けトルク N·m
LAD-20LS	4~8	M2.5	0.8

□ 軸の所定位置まで手で押し込めたあと、ボルト4本をトルクレンチで交互に2~3回に分けて左表の締付けトルクまで締付けます。

LAD-8.4S



超小型ながら確実・正確な回転角伝達を実現。
小型の回転式センサーにも最適です。

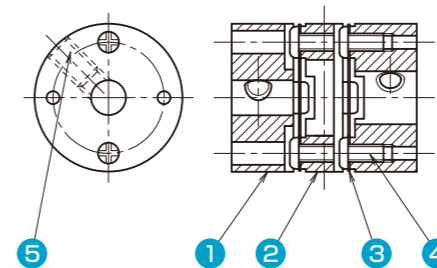


性能

型番	許容トルク N·m	許容偏心 mm	許容偏角 °	許容軸方向変位 mm	最高回転速度 min ⁻¹	ねじり剛性		軸方向ばね定数 N/mm	慣性モーメント kg·m ²	質量 g
						全体 N·m/rad	板ばねのみ N·m/rad			
LAD-8.4S	0.1	0.02	0.5	±0.1	8000	77	116	30	1.2×10 ⁻⁸	1.2

- 適用軸穴径はφ2~φ4mmです。
- 推奨軸公差はh6です。
- 許容軸方向変位は偏角ゼロの場合を表します。
- 慣性モーメント、質量は穴径が最大の場合を表します。
- 取付け軸はハブ全長3.5mmまで確実に挿入してください。
- 最高回転速度は動バランスを考慮していません。
- 標準軸穴径(φ2、φ3、φ4)以外を希望される場合は、別途お問い合わせください。
- 受注生産品です。

材質



部品名	材質
① ハブ	A2017
② スペーサ	A2017
③ 板ばね	SUS304
④ 板ばね締付ボルト	SWCH
⑤ セットボルト	SCM435

LAS-C

RoHS
指令
適合品

サーボ
モータ

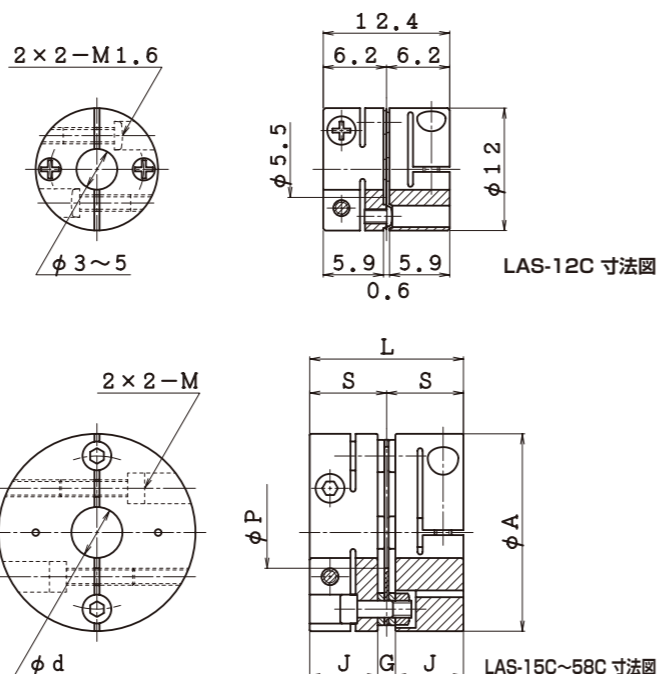
バルス
モータ

各種
モータ

エン
コーダ

高剛性かつダブルボルトクランプ仕様と
ノン・バックラッシュ構造の相乗効果により
制御応答性と精度向上に適しています。

GOOD DESIGN AWARD
2017年度受賞



性能・寸法

(寸法単位:mm)

型番	許容トルク N·m	許容偏心 mm	許容偏角 °	許容軸方向変位 mm	最高回転速度 min ⁻¹	ねじり剛性		軸方向ばね定数 N/mm	慣性モーメント kg·m ²	質量 g	d	A	P	L	S	J	G	M	
						全体 N·m/rad	板ばねのみ N·m/rad												
LAS-12C	0.25	0.01	0.5	±0.04	10000	264	400	20	0.06×10 ⁻⁶	3	上記LAS-12C寸法図参照								
LAS-15C	0.6	0.01	0.5	±0.05	10000	392	1400	176	0.22×10 ⁻⁶	7	3~6	15	5.5	16.2	8.1	7.7	0.8	M2	
LAS-20C	1.3	0.02	1.0	±0.13	10000	980	2400	78	0.79×10 ⁻⁶	14	4~8	20	6.5	18.8	9.4	8.9	1	M2.5	
LAS-25C	2.8	0.02	1.0	±0.15	10000	1764	3700	50	2.31×10 ⁻⁶	27	6~10	25	8.5	23.4	11.7	11	1.4	M3	
LAS-30C	3.6	0.02	1.0	±0.20	10000	2940	4300	30	4.89×10 ⁻⁶	37	6~14	30	11.5	24.4	12.2	11.5	1.4	M3	
LAS-35C	5.0	0.02	1.0	±0.23	10000	5880	10800	50	1.01×10 ⁻⁵	55	8~16	35	13	27	13.5	12.5	2	M3	
LAS-40C	6.0	0.02	1.0	±0.27	10000	7840	12600	40	1.94×10 ⁻⁵	79	10~20	40	16	31.2	15.6	14.6	2	M3	
LAS-48C	12	0.02	1.0	±0.32	10000	12000	25600	58	0.47×10 ⁻⁴	136	10~24	48	18	38.6	19.3	17	4.6	M4	
LAS-58C	25	0.02	1.0	±0.39	10000	24000	51400	58	1.23×10 ⁻⁴	254	12~25	58	21	44.8	22.4	20	4.8	M5	

標準軸穴径:d

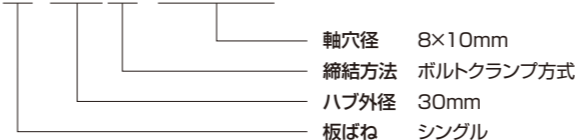
(単位:mm)

型番	d																				
	3	4	4.5	5	6	6.35	7	8	9.525	10	11	12	14	15	16	18	19	20	22	24	25
LAS-12C	●	●		●																	
LAS-15C	●	●	●	●	○																
LAS-20C		●	●	●	●	●	●	○													
LAS-25C					●	●	●	●	○												
LAS-30C					●	●	●	●	○												
LAS-35C							●	●	○												
LAS-40C									●	●	●	●	○								
LAS-48C									●	●	●	●	●	○							
LAS-58C										●	●	●	●	●	○						

- LAS-58Cは標準品(納期確認品)です。
- 許容軸方向変位は偏心・偏角がゼロの場合を表します。
- 慣性モーメント、質量は軸穴径が最大の場合を表します。
- 取付軸はJ寸法まで確実に挿入してください。ただし非貫通穴径の場合は、取付軸の挿入寸法をJ寸法より飛び出さないようにしてください。
- 印は標準穴径(納期確認穴径)です。
- 印は軸が貫通できる穴径を表します。(○印は非貫通穴径です)
- 推奨軸公差はh6です。
- 最高回転速度は動バランスを考慮していません。

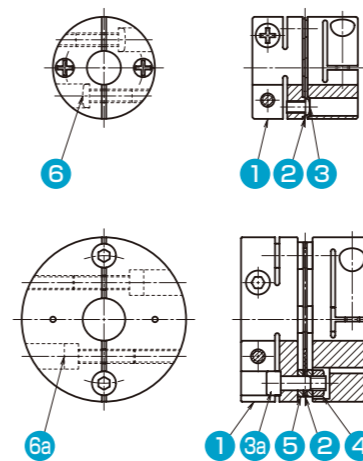
ご注文方法(例)

LAS-30C-8×10



●標準軸穴径以外の穴径に対応できる場合もあります。お問い合わせください。

材質



部品名	材質
1	ハブ A2017
2	板ばね SUS304
3	板ばね締付ボルト SWCH
3a	板ばね締付ボルト SCM435
4	ナット SUS304
5	座金 SUS304
6	締結ボルト SWCH
6a	締結ボルト SCM435

※LAS-15Cの板ばね締付ボルトはSWCHとなります。
※LAS-58CのナットはS45Cとなります。
※LAS-48C・58Cの座金はSCM415となります。

締結部伝達能力

型番	軸穴径 mm	伝達能力 N·m	型番	軸穴径 mm	伝達能力 N·m	型番	軸穴径 mm	伝達能力 N·m	型番	軸穴径 mm	伝達能力 N·m
LAS-12C	3	0.4	LAS-25C	7	5.8	LAS-35C	12	10.0	LAS-48C	15	21.6
	4	0.5		8	6.7		14	11.6			
	5	0.7		9.525	7.9		15	12.5			
LAS-15C	3	1.1	LAS-30C	10	8.3	LAS-40C	16	13.3	LAS-58C	19	27.4
	4	1.5		6	5.0		10	8.3		20	28.8
	4.5	1.7		6.35	5.3		11	9.1		22	31.7
	5	1.8		7	5.8		12	10.0		24	34.6
	6	2.2		8	6.7		14	11.6		12	28.2
	6.35	2.7		9.525	7.9		15	12.5		14	32.8
LAS-20C	4	2.4	LAS-35C	10	8.3	LAS-48C	16	13.3	LAS-58C	15	35.2
	4.5	2.7		11	9.1		16	15.0		16	37.5
	5	3.0		12	10.0		18	15.8		18	42.2
	6	3.6		14	11.6		19	16.6		19	44.6
	6.35	3.9		8	6.7		20	16.6		20	46.9
	7	4.3		9.525	7.9		11	15.8		22	51.6
LAS-25C	6	5.0	LAS-48C	10	14.4	LAS-58C	24	56.3	LAS-58C	24	56.3
	6.35	5.3		11	9.1		14	20.2		25	58.7

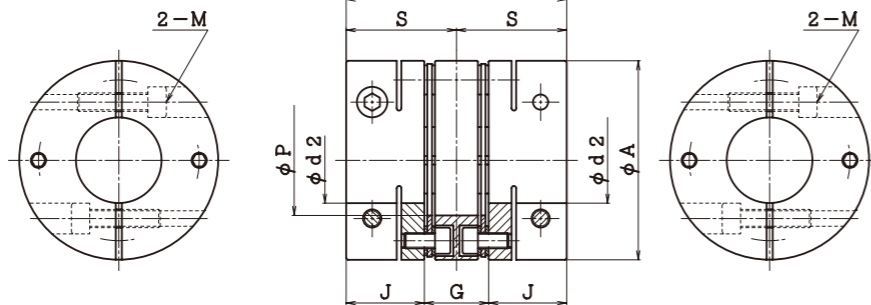
軸取付け

型番	軸穴径 mm	締結ボルト	締付けトルク N·m	型番	軸穴径 mm	締結ボルト	締付けトルク N·m
LAS-12C	3~5	M1.6	0.14	LAS-35C	8~16	M3	1.4
LAS-15C	3~6	M2	0.4	LAS-40C	10~20	M3	1.4
LAS-20C	4~8	M2.5	0.8	LAS-48C	10~24	M4	2.8
LAS-25C	6~10	M3	1.4	LAS-58C	12~25	M5	5.9
LAS-30C	6~14	M3	1.4				

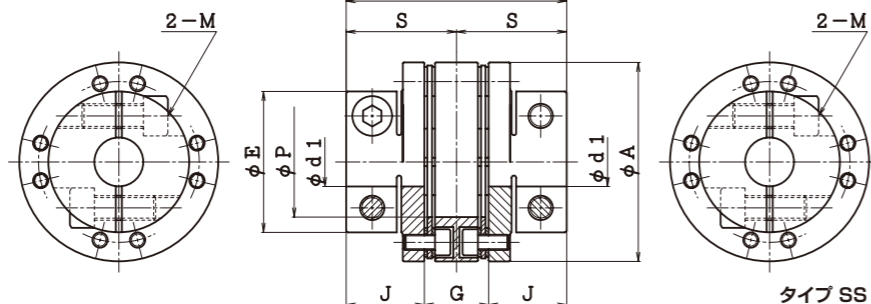
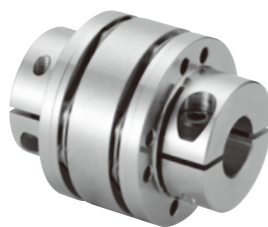
□軸を所定位置まで押し込めたあと、片方のハブの締結ボルト2本を交互に2~3回に分けて、規定の締付けトルクまで締付けます。その後、もう一方のハブの締結ボルト2本を同様の方法で締付けます。
□二軸間を近づけて取付ける場合は貫通穴タイプをご利用ください。

超々ジュラルミンの軽量・高剛性ボディと独自板ばねによる
トルク伝達の向上により、性能アップとコストダウンを両立します。

TAD-40C

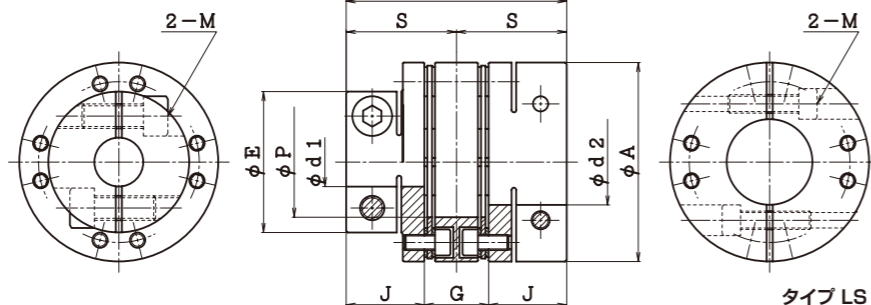
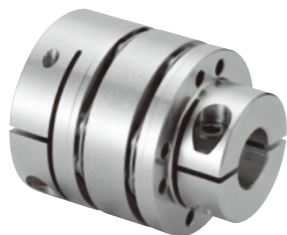


TAD-48-65C



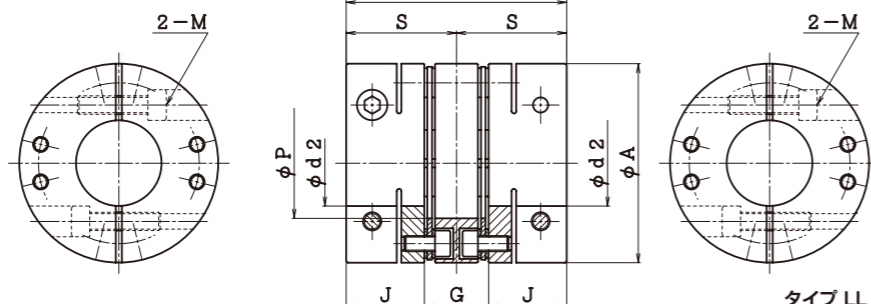
タイプ SS

タイプ SS 寸法図



タイプ LS

タイプ LS 寸法図



タイプ LL

タイプ LL 寸法図

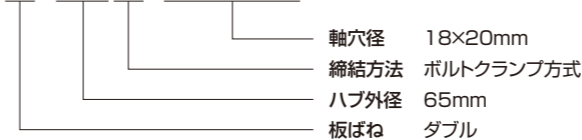
■性能・寸法

(寸法単位:mm)

型番	許容トルク N・m	許容偏心 mm	許容偏角 °	許容軸方向変位 mm	最高回転速度 min ⁻¹	タイプ	ねじり剛性 全体 N・m/rad	ねじり剛性 板ばねのみ N・m/rad	軸方向ばね定数 N/mm	慣性モーメント kg・m ²	質量 kg	d ₁ /d ₂	A	E	P	L	S	J	G	M			
TAD-40C	15	0.25	1.0	±0.53	10000	-	0.46×10 ⁴	0.85×10 ⁴	20	0.32×10 ⁻⁴	0.13	d ₂ :8~20	40	-	17	50	25	16.5	17	M4			
TAD-48C	35	0.26	1.0	±0.67	10000	SS	1.12×10 ⁴	3.35×10 ⁴	55	0.54×10 ⁻⁴	0.18	d ₁ :10~16	48	33	26	56.5	28.25	19.5	17.5	M5			
						LS	1.34×10 ⁴	3.35×10 ⁴	55	0.65×10 ⁻⁴	0.20	d ₁ :17~25	-	-	-	-	-	-	-	-	-	-	-
						LL	1.68×10 ⁴	3.35×10 ⁴	55	0.77×10 ⁻⁴	0.21	-	-	-	-	-	-	-	-	-	-	-	-
TAD-65C	80	0.31	1.0	±0.92	10000	SS	2.73×10 ⁴	1.14×10 ⁵	66	2.35×10 ⁻⁴	0.45	d ₁ :14~20	65	46	36	72	36	25.5	21	~φ20:M8			
						LS	3.35×10 ⁴	1.14×10 ⁵	66	2.82×10 ⁻⁴	0.47	d ₁ :22~35	-	-	-	-	-	-	-	-	-	φ22~:M6	
						LL	4.32×10 ⁴	1.14×10 ⁵	66	3.29×10 ⁻⁴	0.49	-	-	-	-	-	-	-	-	-	-	-	-

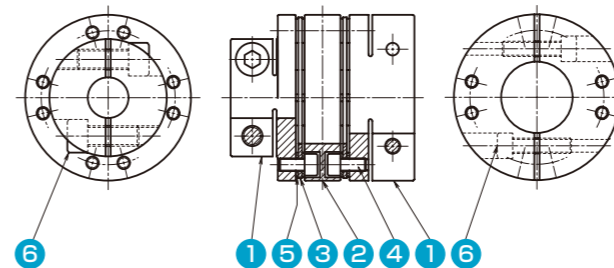
■ご注文方法(例)

TAD-65C-18×20



●標準軸穴径以外の穴径に対応できる場合もあります。お問い合わせください。

■材質 代表図:タイプ LS



部品名	材質
1 ハブ	A7075
2 スペース	A7075
3 板ばね	SUS304
4 板ばね締付ボルト	SCM435
5 座金	SUS304
6 締結ボルト	SCM435

■軸穴径

(単位:mm)

型番	d ₁ /d ₂ ★																				
	8	9	9.525	10	11	12	13	14	15	16	17	18	19	20	22	24	25	28	30	32	35
TAD-40C	★	★	★	★	★	★	★	★	★	★	★	★	★	★							
TAD-48C				●	●	●	●	●	●	●	★	★	★	★	★	★	★				
TAD-65C									●	●	●	●	●	●	★	★	★	★	★	★	★

- 許容軸方向変位は偏心・偏角がゼロの場合を表します。
- 慣性モーメント、質量は軸穴径が最大の場合を表します。
- 取付軸はJ寸法まで確実に挿入してください。
- 推奨軸公差はh6です。(軸径35mmの場合は公差^{+0.010}/₀にも対応できます。)
- 最高回転速度は動バランスを考慮しておりません。

■締結部伝達能力

型番	軸穴径 mm	伝達能力 N・m	型番	軸穴径 mm	伝達能力 N・m	型番	軸穴径 mm	伝達能力 N・m	型番	軸穴径 mm	伝達能力 N・m
TAD-40C	(8)	11.5	TAD-40C	18	25.9	TAD-48C	18	42.2	TAD-65C	19	116
	(9)	13		19	27.4		19	44.6		20	122
	(9.525)	13.7		20	28.8		20	46.9		(22)	70.2
	(10)	14.4	TAD-48C	(10)	23.5		22	51.6		(24)	79.8
	11	15.8		(11)	25.8	24	56.3	25		83.1	
	12	17.3		(12)	28.2	25	58.7	28	93.1		
	13	18.7	(13)	30.5	TAD-65C	14	85.3	30	99.8		
	14	20.2	(14)	32.8		15	91.4	32	106		
	15	21.6	15	35.2		16	97.5	35	116		
	16	23.1	16	37.5	17	104					
17	24.5	17	39.9	18	110						

注:()内の軸穴径は締結部伝達能力が許容トルクより小さくなっています。 ※上記数値は取付け軸にグリース等が付着した状態を想定しています。付着した油分を除去することにより30%程度のトルクアップが見込めます。

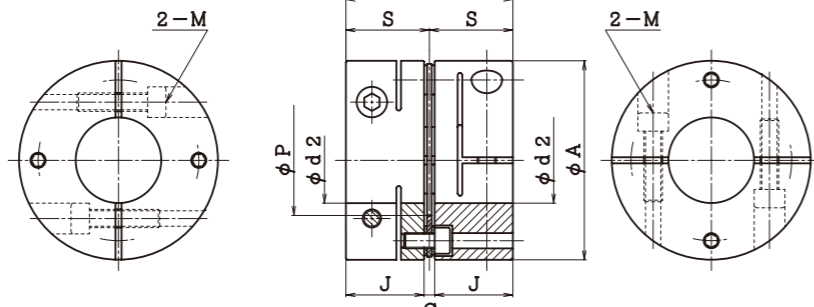
■軸取付け

型番	軸穴径 mm	締結ボルト	締付けトルク N・m
TAD-40C	8~20	M4	2.8
TAD-48C	10~25	M5	5.9
TAD-65C	14~20	M8	24.5
	22~35	M6	9.8

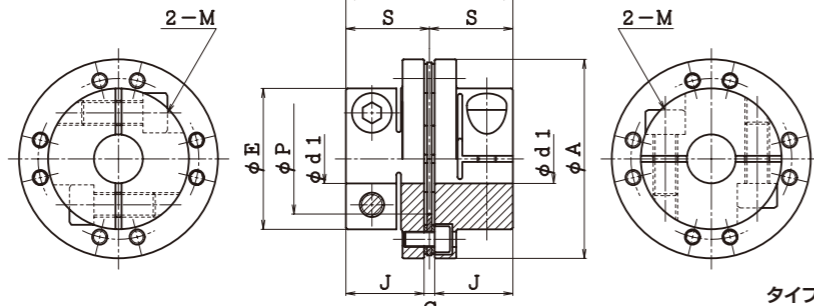
- 軸を所定位置まで押し込めたあと、片方のハブの締結ボルト2本を交互に2~3回に分けて、規定の締付けトルクまで締付けます。その後、もう一方のハブの締結ボルト2本を同様の方法で締付けます。

シングル板ばね式による高剛性化と軽量ボディにより
精度・制御応答性の向上を追求しました。

TAS-40C

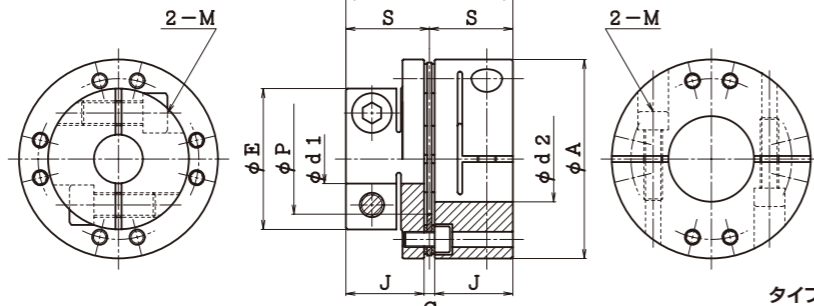


TAS-48・65C



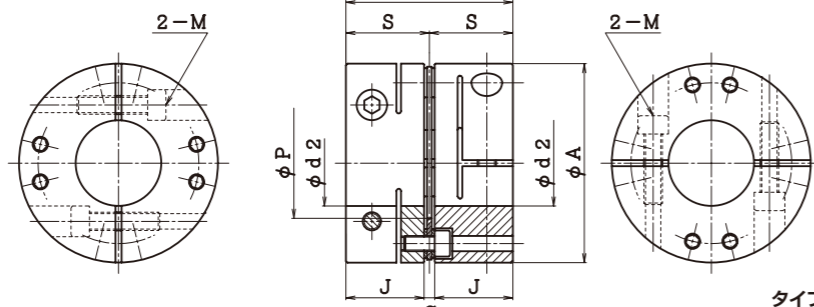
タイプ SS

タイプ SS 寸法図



タイプ LS

タイプ LS 寸法図



タイプ LL

タイプ LL 寸法図

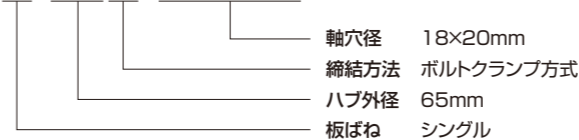
■性能・寸法

(寸法単位:mm)

型番	許容トルク N・m	許容偏心 mm	許容偏角 °	許容軸方向変位 mm	最高回転速度 min ⁻¹	ねじり剛性 全体 N・m/rad	ねじり剛性 板ばねのみ N・m/rad	軸方向ねじり定数 N/mm	慣性モーメント kg・m ²	質量 kg	d ₁ /d ₂	A	E	P	L	S	J	G	M		
TAS-40C	15	0.02	1.0	±0.27	10000	0.92×10 ⁴	1.69×10 ⁴	40	0.22×10 ⁻⁴	0.09	d ₁ :8~20	40	-	17	35.6	17.8	16.5	2.6	M4		
TAS-48C	35	0.02	1.0	±0.34	10000	SS	1.62×10 ⁴	110	0.32×10 ⁻⁴	0.12	d ₁ :10~16	48	33	26	41.8	20.9	19.5	2.8	M5		
						LS	2.14×10 ⁴		0.43×10 ⁻⁴												
						LL	3.15×10 ⁴		0.55×10 ⁻⁴												
TAS-65C	80	0.02	1.0	±0.46	10000	SS	3.79×10 ⁴	132	1.45×10 ⁻⁴	0.32	d ₁ :14~20	65	46	36	54.5	27.25	25.5	3.5	~φ20:M8		
						LS	5.13×10 ⁴		1.92×10 ⁻⁴										0.34	d ₁ :22~35	φ22~:M6
						LL	7.78×10 ⁴		2.39×10 ⁻⁴										0.36		

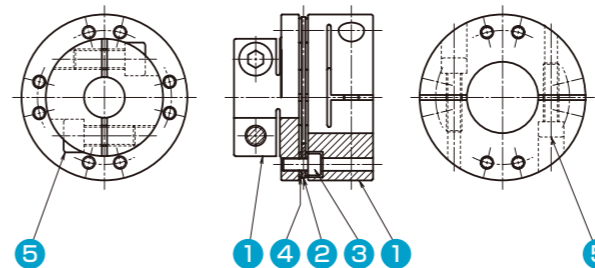
■ご注文方法(例)

TAS-65C-18×20



●標準軸穴径以外の穴径に対応できる場合もあります。お問い合わせください。

■材質 代表図:タイプ LS



部品名	材質
1 ハブ	A7075
2 板ばね	SUS304
3 板ばね締付ボルト	SCM435
4 座金	SUS304
5 締結ボルト	SCM435

■軸穴径

(単位:mm)

型番	d ₁ ●/d ₂ ★																				
	8	9	9.525	10	11	12	13	14	15	16	17	18	19	20	22	24	25	28	30	32	35
TAS-40C	★	★	★	★	★	★	★	★	★	★	★	★	★	★							
TAS-48C				●	●	●	●	●	●	●	●	★	★	★	★	★	★				
TAS-65C									●	●	●	●	●	●	★	★	★	★	★	★	★

- 許容軸方向変位は偏心・偏角がゼロの場合を表します。
- 慣性モーメント、質量は軸穴径が最大の場合を表します。
- 取付軸はJ寸法まで確実に挿入してください。
- 推奨軸公差はh6です。(軸径35mmの場合は公差 ⁺⁰/_{0.010} にも対応できます。)
- 最高回転速度は動バランスを考慮しておりません。

■締結部伝達能力

型番	軸穴径 mm	伝達能力 N・m	型番	軸穴径 mm	伝達能力 N・m	型番	軸穴径 mm	伝達能力 N・m	型番	軸穴径 mm	伝達能力 N・m
TAS-40C	(8)	11.5	TAS-40C	18	25.9	TAS-48C	18	42.2	TAS-65C	19	116
	(9)	13		19	27.4		19	44.6		20	122
	(9.525)	13.7		20	28.8		20	46.9		(22)	70.2
	(10)	14.4	TAS-48C	(10)	23.5		22	51.6		(24)	79.8
	11	15.8		(11)	25.8	24	56.3	25	83.1		
	12	17.3		(12)	28.2	25	58.7	28	93.1		
	13	18.7		(13)	30.5	TAS-65C	14	85.3	30	99.8	
	14	20.2		(14)	32.8		15	91.4	32	106	
15	21.6	15	35.2	16	97.5		35	116			
16	23.1	16	37.5	17	104						
17	24.5	17	39.9	18	110						

注:()内の軸穴径は締結部伝達能力が許容トルクより小さくなっています。 ※上記数値は取付け軸にグリース等が付着した状態を想定しています。付着した油分を除去することにより30%程度のトルクアップが見込めます。

■軸取付け

型番	軸穴径 mm	締結ボルト	締付けトルク N・m
TAS-40C	8~20	M4	2.8
TAS-48C	10~25	M5	5.9
TAS-65C	14~20	M8	24.5
	22~35	M6	9.8

- 軸を所定位置まで押し込めたあと、片方のハブの締結ボルト2本を交互に2~3回に分けて、規定の締付けトルクまで締付けます。その後、もう一方のハブの締結ボルト2本を同様の方法で締付けます。

TCD-B

RoHS
指令
適合品

サーボ
モータ

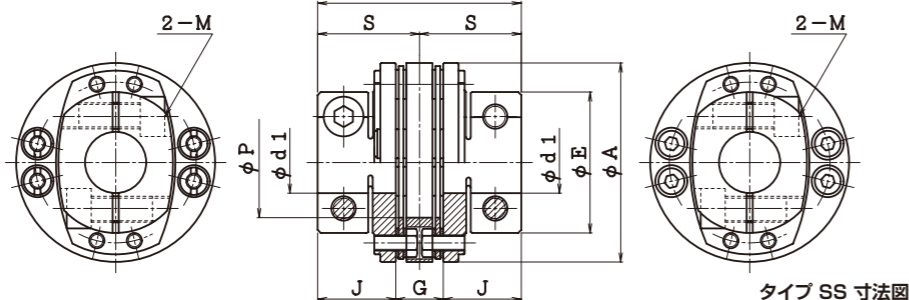
バルス
モータ

各種
モータ

独自板ばねによりトルク伝達能力を向上しました。
ダウンサイジングとコストダウンに有効です。



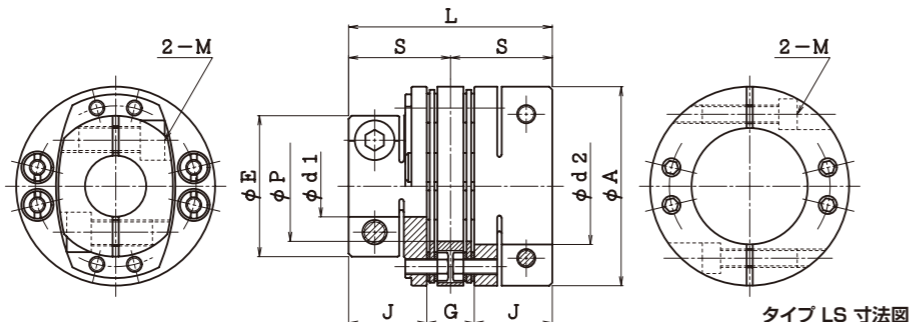
タイプ SS



タイプ SS 寸法図



タイプ LS



タイプ LS 寸法図

性能・寸法

(寸法単位:mm)

型番	許容トルク N・m	許容偏心 mm	許容偏角 °	許容軸方向変位 mm	最高回転速度 min ⁻¹	タイプ	ねじり剛性		軸方向ばね定数 N/mm	慣性モーメント kg・m ²	質量 kg	軸径														
							全体 N・m/rad	板ばねのみ N・m/rad				d ₁ /d ₂	A	E	P	L	S	J	G	M						
TCD-65B	80	0.20	1.0	±0.92	10000	SS	4.20×10 ⁴	1.14×10 ⁵	66	3.60×10 ⁻⁴	0.70	d ₁ :14~25	65	46	36	66	33	25.5	15	~φ20:M8,φ22~:M6						
						LS	5.10×10 ⁴	1.14×10 ⁵				d ₂ :28~35	80	59	46	81	40.5	32	17	~φ28:M10,φ30~:M8						
TCD-80B	140	0.23	1.0	±1.15	10000	SS	7.50×10 ⁴	1.61×10 ⁵	45	1.04×10 ⁻³	1.28	d ₁ :15~35	80	59	46	81	40.5	32	17	~φ28:M10,φ30~:M8						
						LS	8.60×10 ⁴	1.61×10 ⁵				d ₂ :38~45	90	64	51	94	47	36.5	21	~φ35:M10,φ38~:M8						
TCD-90B	250	0.30	1.0	±1.27	10000	SS	1.56×10 ⁵	3.40×10 ⁵	52	2.11×10 ⁻³	2.09	d ₁ :19~35	90	64	51	94	47	36.5	21	~φ35:M10,φ38~:M8						
						LS	1.89×10 ⁵	3.40×10 ⁵				d ₂ :38~50	100	71	56	99	49.5	38	23	~φ35:M12,φ38~:M10						
TCD-100B	320	0.31	1.0	±1.41	10000	SS	2.22×10 ⁵	5.15×10 ⁵	75	3.26×10 ⁻³	2.62	d ₁ :20~40	100	71	56	99	49.5	38	23	~φ35:M12,φ38~:M10						
						LS	2.84×10 ⁵	5.15×10 ⁵				d ₂ :42~55	100	71	56	99	49.5	38	23	~φ35:M12,φ38~:M10						

軸穴径

(単位:mm)

型番	d ₁ /d ₂ ★																					
	14	15	16	17	18	19	20	22	24	25	28	30	32	35	38	40	42	45	48	50	55	
TCD-65B	●	●	●	●	●	●	●	●	●	●	★	★	★	★								
TCD-80B		●	●	●	●	●	●	●	●	●	●	●	●	●	★	★	★	★				
TCD-90B						●	●	●	●	●	●	●	●	●	★	★	★	★	★	★		
TCD-100B							●	●	●	●	●	●	●	●	★	★	★	★	★	★	★	★

- 許容軸方向変位は偏心・偏角がゼロの場合を表します。
- 慣性モーメント、質量は軸穴径が最大の場合を表します。
- 取付軸はJ寸法まで確実に挿入してください。
- 推奨軸公差はh6です。(軸径35mmの場合は公差^{+0.010}にも対応できます。)
- 最高回転速度は動バランスを考慮しておりません。
- d₂の穴径同士の組み合わせはできません。

ご注文方法(例)

TCD-65B-18×20

軸穴径 18×20mm
締結方法 ボルトクランプ方式
ハブ外径 65mm
板ばね ダブル

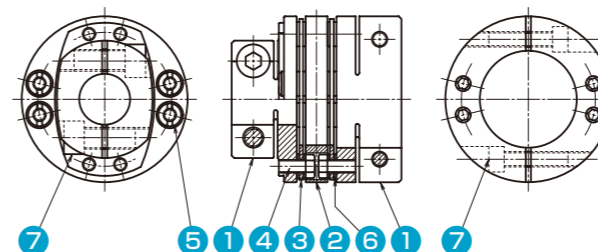
オプション

●簡易防錆(ドライルーブコーティング)対応 ●キー溝加工対応

※詳細はお問い合わせください。

●標準軸穴径以外の穴径に対応できる場合もあります。お問い合わせください。

材質 代表図:タイプ LS



部品名	材質
1 ハブ	S45C
2 スペーサ	S45C
3 板ばね	SUS304
4 板ばね締付ボルト	SCM435
5 特殊ナット	S45C
6 座金	SUS304
7 締結ボルト	SCM435

締結部伝達能力

型番	軸穴径 mm	伝達能力 N・m	型番	軸穴径 mm	伝達能力 N・m	型番	軸穴径 mm	伝達能力 N・m	型番	軸穴径 mm	伝達能力 N・m
TCD-65B	14	90.0	TCD-80B	15	153	TCD-90B	(19)	194	TCD-100B	(20)	299
	15	96.4		16	164		(20)	204		22	329
	16	103		17	174		(22)	225		24	359
	17	109		18	184		(24)	245		25	374
	18	116		19	194		25	256		28	419
	19	122		20	204		28	286		30	449
	20	129		22	225		30	307		32	479
	(22)	76.8		24	245		32	327		35	524
	24	83.8		25	256		35	358		38	388
	25	87.3		28	286		(38)	244		40	409
	28	97.8		30	193		40	257		42	429
	30	105		32	206		42	270		45	460
	32	112		35	225		45	289		48	491
	35	122		38	244		48	309		50	511
		40	257	50	321	55	562				
		42	270								
		45	289								

注:()内の軸穴径は締結部伝達能力が許容トルクより小さくなっています。

軸取付け

型番	軸穴径 mm	締結ボルト	締付けトルク N・m
TCD-65B	14~20	M8	34.3
	22~35	M6	13.7
TCD-80B	15~28	M10	67.6
	30~45	M8	34.3
TCD-90B	19~35	M10	67.6
	38~50	M8	34.3
TCD-100B	20~35	M12	118
	38~55	M10	67.6

□軸を所定位置まで押し込めたあと、片方のハブの締結ボルト2本を交互に2~3回に分けて、規定の締付けトルクまで締付けます。その後、もう一方のハブの締結ボルト2本を同様の方法で締付けます。

TCD-B

RoHS
指令
適合品

サーボ
モータ

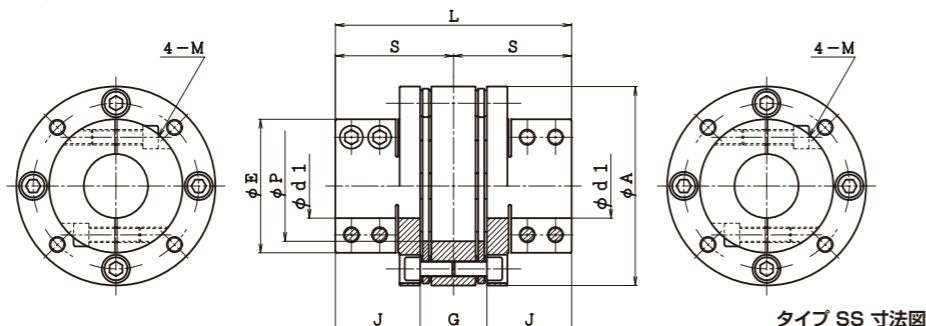
バルス
モータ

各種
モータ

800~3200N・mの高トルク伝達。
締結部は取付けが簡単なボルトクランプ仕様で、
作業スペースも最小化できます。



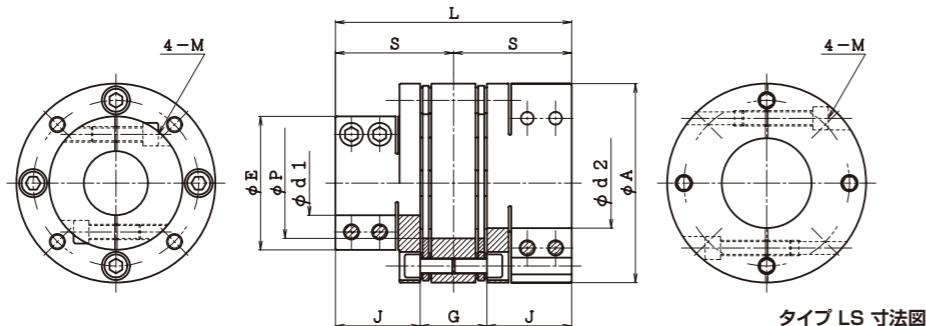
タイプ SS



タイプ SS 寸法図



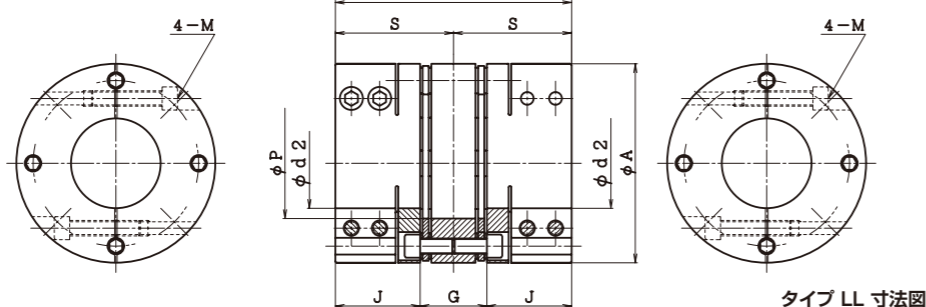
タイプ LS



タイプ LS 寸法図



タイプ LL



タイプ LL 寸法図

■性能・寸法

(寸法単位:mm)

型番	許容トルク N・m	許容偏心 mm	許容偏角 °	許容軸方向変位 mm	最高回転速度 min ⁻¹	タイプ	ねじり剛性		軸方向ばね定数 N/mm	慣性モーメント kg・m ²	質量 kg	寸法									
							全体 N・m/rad	板ばねのみ N・m/rad				d ₁ /d ₂	A	E	P	L	S	J	G	M	
TCD-125B	800	0.59	1	±1.80	10000	SS	0.55×10 ⁶	1.84×10 ⁶	480	1.25×10 ⁻²	6.60	d ₁ :30~45 d ₂ :48~65	125	82	66	156	78	57	42	M10	
						LS	0.72×10 ⁶	1.75×10 ⁶													7.89
						LL	1.01×10 ⁶	2.24×10 ⁶													
TCD-155B	1500	0.75	1	±2.20	6000	SS	1.21×10 ⁶	3.68×10 ⁶	550	5.07×10 ⁻²	14.74	d ₁ :40~60 d ₂ :65~80	155	104	86	184	92	66	52	M12	
						LS	1.52×10 ⁶	6.45×10 ⁶													17.20
						LL	2.00×10 ⁶	1.14×10 ⁻¹													
TCD-200B	3200	0.87	1	±2.93	6000	SS	2.44×10 ⁶	2.92×10 ⁶	325	1.56×10 ⁻¹	25.28	d ₁ :60~90 d ₂ :95~120	200	138	125	218	109	78	62	M14	
						LS	3.00×10 ⁶	1.98×10 ⁻¹													29.28
						LL	4.38×10 ⁶														

- 許容軸方向変位は偏角ゼロの場合を表します。
- 慣性モーメント、質量は穴径が最大の場合を表します。
- 取付け軸はJ寸法まで確実に挿入してください。
- 最高回転速度は動バランスを考慮していません。

■軸穴径

(単位:mm)

型番	d ₁ ●/d ₂ ★																							
	30	32	35	38	40	42	45	48	50	55	60	65	70	75	80	85	90	95	100	105	110	115	120	
TCD-125B	●	●	●	●	●	●	●	★	★	★	★	★												
TCD-155B					●	●	●	●	●	●	●	★	★	★	★									
TCD-200B											●	●	●	●	●	●	★	★	★	★	★	★	★	

□推奨軸公差はh6です。

※数値は代表の軸穴径となりますので、表記以外の軸穴径についてはお問い合わせください。

■ご注文方法(例)

TCD-125B-35×65

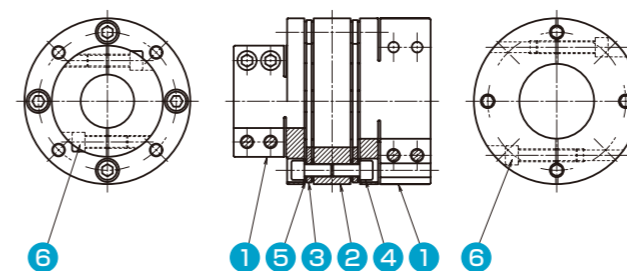
オプション

●簡易防錆(ドライループコーティング)対応 ●キー溝加工対応

※詳細はお問い合わせください。

- 軸穴径 35×65mm
- 締結方法 ボルトクランプ方式
- ハブ外径 125mm
- 板ばね ダブル

■材質 代表図:タイプ LS



	部品名	材質
1	ハブ	S45C
2	スペーサ	S45C
3	板ばね	SUS304
4	板ばね締付ボルト	SCM435
5	座金	S45C
6	締結ボルト	SCM435

■締結部伝達能力

型番	軸穴径 mm	伝達能力 N・m	型番	軸穴径 mm	伝達能力 N・m	型番	軸穴径 mm	伝達能力 N・m	型番	軸穴径 mm	伝達能力 N・m
TCD-125B	(30)	613	TCD-125B	55	1125	TCD-155B	60	1795	TCD-200B	80	3281
	(32)	654		60	1227		65	1945			
	(35)	716		65	1329		70	2095			
	(38)	777	TCD-155B	(40)	1197	75	2244				
	40	818		(42)	1257	80	2394				
	42	859		(45)	1347	(60)	2460				
45	920	(48)	1436	(65)	2666						
48	982	(50)	1496	(70)	2871						
50	1022	55	1646	(75)	3076	120	4921				

注:()内の軸穴径は締結部伝達能力が許容トルクより小さくなっています。

■軸取付け

型番	軸穴径 mm	締結ボルト	締付けトルク N・m
TCD-125B	30~65	M10	67.6
TCD-155B	40~80	M12	118
TCD-200B	60~120	M14	186

□軸を所定位置まで押し込めたあと、片方のハブの締結ボルト4本を交互に2~3回に分けて、規定の締付けトルクまで締付けます。その後、もう一方のハブの締結ボルト4本を同様の方法で締付けます。

TCFFD

RoHS
指令
適合品

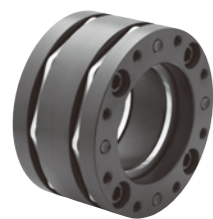
サーボ
モータ

ハルス
モータ

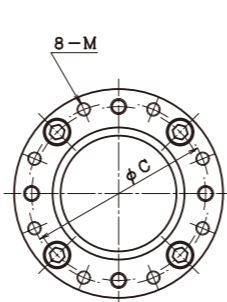
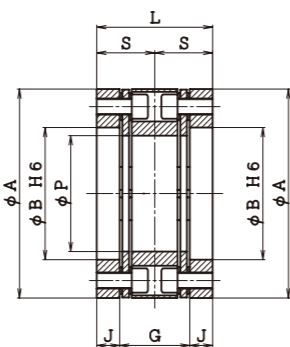
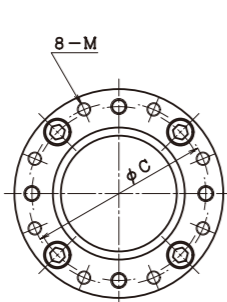
各種
モータ

取付
自在

高トルク伝達のダブル板ばね部をユニット化。
どのような軸締結方式とも組み合わせられます。



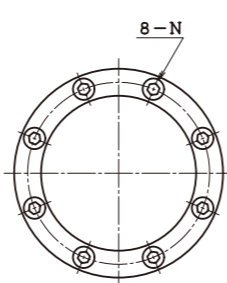
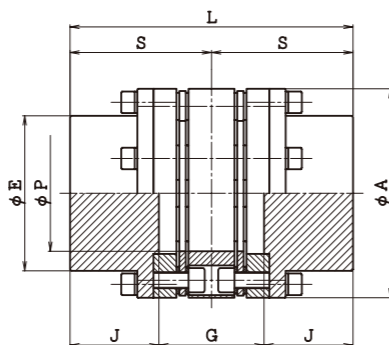
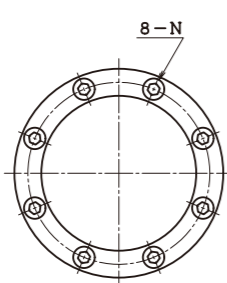
TCFFD



TCFFD 寸法図



TCFFD-A

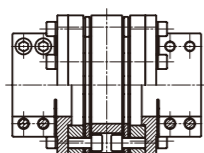


TCFFD-A 寸法図

■使用例



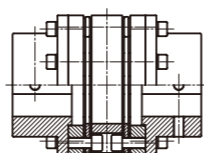
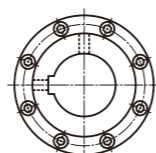
TCFFD-B



TCFFD-B



TCFFD-K



TCFFD-K

■性能・寸法

(寸法単位:mm)

型番	許容トルク N・m	許容偏心 mm	許容偏角 °	許容軸方向変位 mm	最高回転速度 min ⁻¹	ねじり剛性 N・m/rad	軸方向はね定数 N/mm	慣性モーメント kg・m ²	質量 kg	A	B	C	P	L	S	J	G	M
TCFFD-125	800	0.59	1	±1.80	10000	1.84×10 ⁶	480	9.21×10 ⁻³	3.64	125	76	108	66	68	34	13	42	M8
TCFFD-155	1500	0.75	1	±2.20	8000	3.28×10 ⁶	550	2.77×10 ⁻²	7.30	155	98	135	86	86	43	17	52	M10
TCFFD-200	3200	0.87	1	±2.93	8000	2.92×10 ⁶	325	8.32×10 ⁻²	12.14	200	125	176	125	100	50	19	82	M12

■寸法

(寸法単位:mm)

型番	A	E	P	L	S	J	G	N
TCFFD-125A	125	91	66	174	87	57	60	M8
TCFFD-155A	155	115	86	210	105	66	78	M10
TCFFD-200A	200	153	125	246	123	78	90	M12

- TCFFD-B/Kの寸法はTCFFD-Aに準じます。
- 許容軸方向変位は偏角ゼロの場合を表します。
- 最高回転速度は動バランスを考慮していません。
- ボルトクランプハブの場合、推奨軸公差はh6です。

- ボルトクランプハブの場合、軸を所定位置まで押し込めたあと、片方のハブの締結ボルト4本を交互に2~3回に分けて、規定の締付けトルクまで締付けます。その後、もう一方のハブの締結ボルト4本を同様の方法で締付けます。締付けトルクはTCD-B(P.40)に準じます。

■ご注文方法(例)

■スプリングユニットのみ注文の場合

TCFFD-125

フランジ外径 125mm
板ばね ダブル

オプション

●キー溝加工対応

※詳細はお問い合わせください。

■スプリングユニット+ハブの注文の場合 ※ハブは受注生産になりますので詳細はお問い合わせください。

TCFFD-125-35B×55K

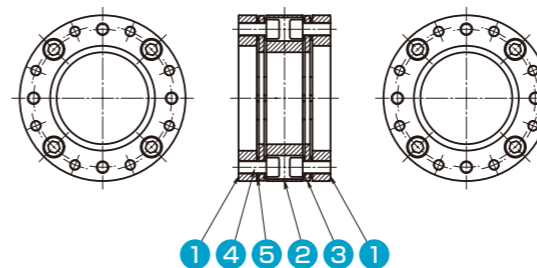
軸穴径 55mm
軸穴径 35mm
フランジ外径 125mm
板ばね ダブル

A:穴未加工品

B:ボルトクランプ方式

K:キー締結

■材質 代表図:TCFFD



	部品名	材質
1	フランジ	S45C
2	スペーサ	S45C
3	板ばね	SUS304
4	板ばね締付ボルト	SCM435
5	座金	S45C

■軸継手の組み付け方法

1 TCFFDを両軸に取付けたハブの間に挿入します。

2 一方のハブをTCFFDの取付穴に合わせて挿入し、締付ボルトを仮締めます。

3 もう一方のハブも同様にTCFFDに挿入し、②と同様に仮締めます。この時にフランジ外径の振れを測定してください。

4 両ハブとも対角線上に位置する締付ボルトを交互に下表のトルクで締付けます。

型番	締付ボルト	締めトルク(N・m)
TCFFD-125	M8	34.3
TCFFD-155	M10	67.6
TCFFD-200	M12	118

TCS-B

RoHS
指令
適合品

サーボ
モータ

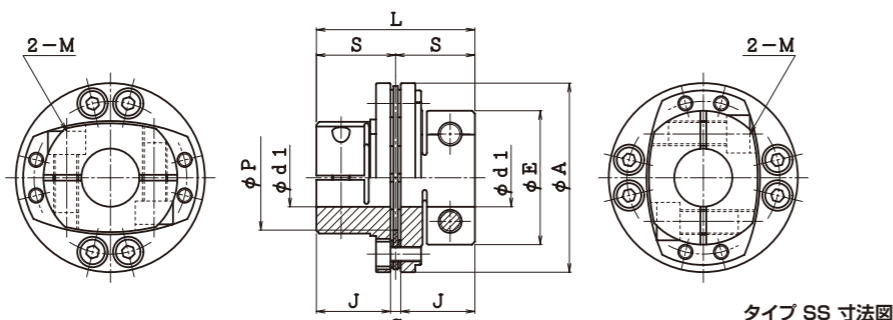
バルス
モータ

各種
モータ

独自板ばねのシングル式により高ねじり剛性化。
制御応答性を向上します。



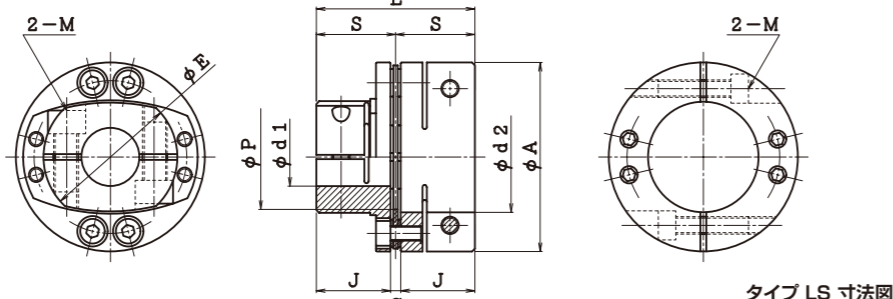
タイプ SS



タイプ SS 寸法図



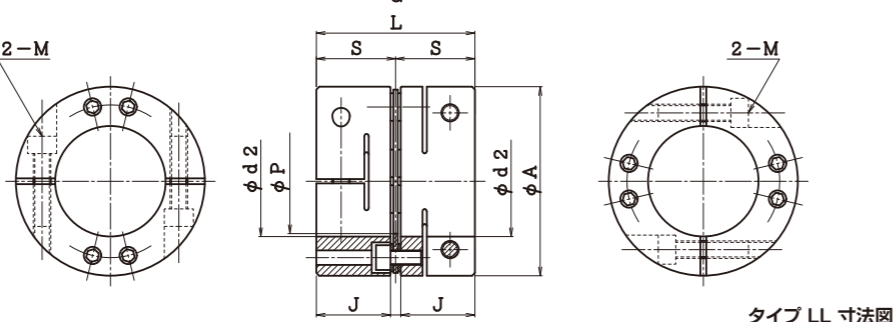
タイプ LS



タイプ LS 寸法図



タイプ LL



タイプ LL 寸法図

(寸法単位:mm)

性能・寸法

型番	許容トルク N·m	許容偏心 mm	許容偏角 °	許容軸方向変位 mm	最高回転速度 min ⁻¹	タイプ	ねじり剛性		軸方向ばね定数 N/mm	慣性モーメント kg·m ²	質量 kg	d ₁ /d ₂	A	E	P	L	S	J	G	M
							全体 N·m/rad	板ばねのみ N·m/rad												
TCS-65B	80	0.02	1.0	±0.46	10000	SS	6.50×10 ⁴	2.44×10 ⁻⁴	0.53	2.44×10 ⁻⁴	0.53	d ₁ :14~25	65	46	36	55	27.25	25.5	3.5	~φ20:M8,φ22~:M6
						LS	8.70×10 ⁴	2.28×10 ⁵	132	4.01×10 ⁻⁴	0.68	d ₂ :28~35								
						LL	1.30×10 ⁵	5.58×10 ⁻⁴	0.83	5.58×10 ⁻⁴	0.83									
TCS-80B	140	0.02	1.0	±0.58	10000	SS	1.26×10 ⁵	7.25×10 ⁻⁴	0.98	7.25×10 ⁻⁴	0.98	d ₁ :15~35	80	59	46	68	33.75	32	3.5	~φ28:M10,φ30~:M8
						LS	1.57×10 ⁵	3.22×10 ⁵	90	1.15×10 ⁻³	1.25	d ₂ :38~45								
						LL	2.02×10 ⁵	1.57×10 ⁻³	1.51	1.57×10 ⁻³	1.51									
TCS-90B	250	0.02	1.0	±0.64	10000	SS	2.17×10 ⁵	1.43×10 ⁻³	1.57	1.43×10 ⁻³	1.57	d ₁ :19~35	90	64	51	77	38.5	36.5	4	~φ35:M10,φ38~:M8
						LS	2.70×10 ⁵	6.80×10 ⁵	104	2.19×10 ⁻³	1.91	d ₂ :38~50								
						LL	3.83×10 ⁵	2.94×10 ⁻³	2.24	2.94×10 ⁻³	2.24									
TCS-100B	320	0.02	1.0	±0.71	10000	SS	2.80×10 ⁵	2.19×10 ⁻³	1.95	2.19×10 ⁻³	1.95	d ₁ :20~40	100	71	56	81	40.5	38	5	~φ35:M12,φ38~:M10
						LS	3.76×10 ⁵	1.03×10 ⁶	150	3.46×10 ⁻³	2.45	d ₂ :42~55								
						LL	5.53×10 ⁵	4.73×10 ⁻³	2.94	4.73×10 ⁻³	2.94									

軸穴径

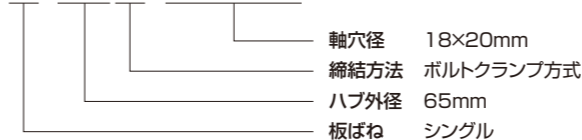
(単位:mm)

型番	d ₁ ●/d ₂ ★																				
	14	15	16	17	18	19	20	22	24	25	28	30	32	35	38	40	42	45	48	50	55
TCS-65B	●	●	●	●	●	●	●	●	●	★	★	★	★								
TCS-80B		●	●	●	●	●	●	●	●	●	●	●	●	★	★	★	★				
TCS-90B						●	●	●	●	●	●	●	●	★	★	★	★	★	★		
TCS-100B							●	●	●	●	●	●	●	●	●	★	★	★	★	★	★

- 許容軸方向変位は偏心・偏角がゼロの場合を表します。
- 取付軸はJ寸法まで確実に挿入してください。
- 最高回転速度は動バランスを考慮しておりません。
- 慣性モーメント、質量は軸穴径が最大の場合を表します。
- 推奨軸公差はh6です。(軸径35mmの場合は公差^{+0.010}にも対応できます。)

ご注文方法(例)

TCS-65B-18×20



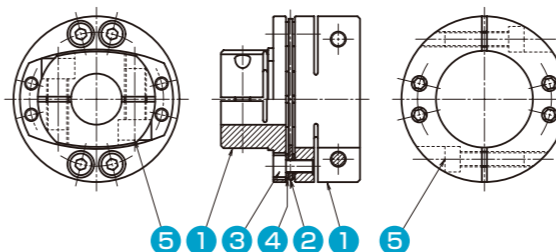
オプション

- 簡易防錆(ドライルーブコーティング)対応
- キー溝加工対応

※詳細はお問い合わせください。

●標準軸穴径以外の穴径に対応できる場合もあります。お問い合わせください。

材質 代表図:タイプ LS



	部品名	材質
1	ハブ	S45C
2	板ばね	SUS304
3	板ばね締付ボルト	SCM435
4	座金	SUS304
5	締結ボルト	SCM435

締結部伝達能力

型番	軸穴径 mm	伝達能力 N·m	型番	軸穴径 mm	伝達能力 N·m	型番	軸穴径 mm	伝達能力 N·m	型番	軸穴径 mm	伝達能力 N·m
TCS-65B	14	90.0	TCS-80B	15	153	TCS-90B	(19)	194	TCS-100B	(20)	299
	15	96.4		16	164		(20)	204		22	329
	16	103		17	174		(22)	225		24	359
	17	109		18	184		(24)	245		25	374
	18	116		19	194		25	256		28	419
	19	122		20	204		28	286		30	449
	20	129		22	225		30	307		32	479
	(22)	76.8		24	245		32	327		35	524
	24	83.8		25	256		35	358		38	388
	25	87.3		28	286		(38)	244		40	409
	28	97.8		30	193		40	257		42	429
	30	105		32	206		42	270		45	460
	32	112		35	225		45	289		48	491
35	122	38	244	48	309	50	511				
		40	257	50	321	55	562				
		42	270								
		45	289								

注:()内の軸穴径は締結部伝達能力が許容トルクより小さくなっています。

軸取付け

型番	軸穴径 mm	締結ボルト	締付けトルク N·m
TCS-65B	14~20	M8	34.3
	22~35	M6	13.7
TCS-80B	15~28	M10	67.6
	30~45	M8	34.3
TCS-90B	19~35	M10	67.6
	38~50	M8	34.3
TCS-100B	20~35	M12	118
	38~55	M10	67.6

□軸を所定位置まで押し込めたあと、片方のハブの締結ボルト2本を交互に2~3回に分けて、規定の締付けトルクまで締付けます。
その後、もう一方のハブの締結ボルト2本を同様の方法で締付けます。

TCS-B

RoHS
指令
適合品

サーボ
モータ

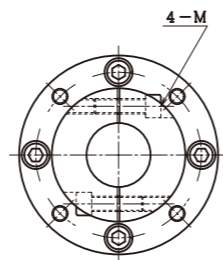
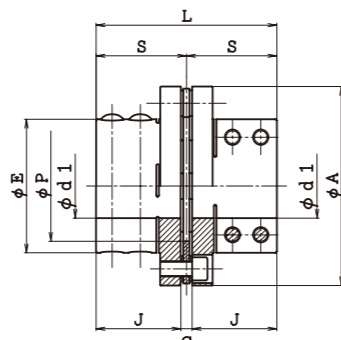
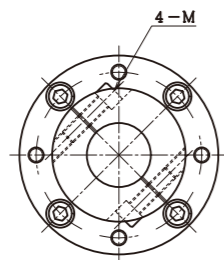
バルス
モータ

各種
モータ

800~3200N・mの高トルク伝達。
締結部は取付けが簡単なボルトクランプ仕様で、
作業スペースも最小化できます。



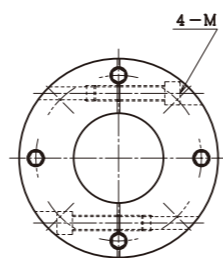
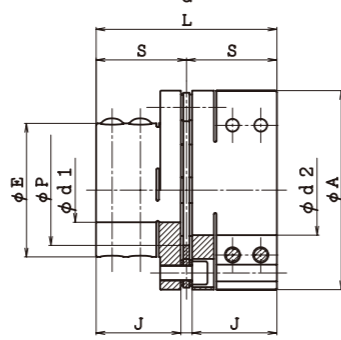
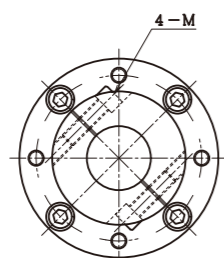
タイプ SS



タイプ SS 寸法図



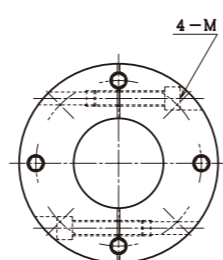
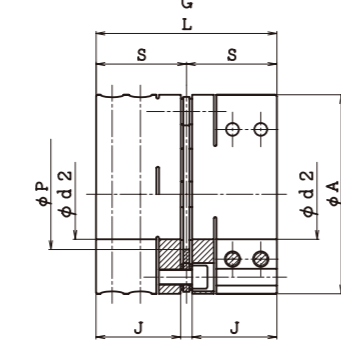
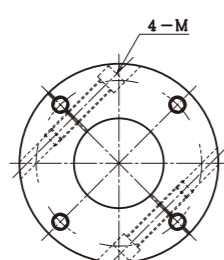
タイプ LS



タイプ LS 寸法図



タイプ LL



タイプ LL 寸法図

■性能・寸法

型番	許容トルク N・m	許容偏心 mm	許容偏角 °	許容軸方向変位 mm	最高回転速度 min ⁻¹	タイプ	ねじり剛性		軸方向ばね定数 N/mm	慣性モーメント kg・m ²	質量 kg	寸法									
							全体 N・m/rad	板ばねのみ N・m/rad				d ₁ /d ₂	A	E	P	L	S	J	G	M	
TCS-125B	800	0.02	1	±0.90	10000	SS	0.67×10 ⁶	4.06×10 ⁶	960	0.76×10 ⁻²	4.64	d ₁ :30~45 d ₂ :48~65	125	82	66	122	61	57	8	M10	
						LS	0.94×10 ⁶	7.27×10 ⁶													
						LL	1.50×10 ⁶	13.27×10 ⁶													
TCS-155B	1500	0.02	1	±1.10	8000	SS	1.52×10 ⁶	7.27×10 ⁶	1100	2.20×10 ⁻²	8.37	d ₁ :40~60 d ₂ :65~80	155	104	86	141	70.5	66	9	M12	
						LS	2.05×10 ⁶	13.27×10 ⁶													
						LL	3.01×10 ⁶	23.06×10 ⁶													
TCS-200B	3200	0.02	1	±1.47	8000	SS	3.13×10 ⁶	5.84×10 ⁶	650	7.10×10 ⁻²	15.06	d ₁ :60~90 d ₂ :95~120	200	138	125	168	84	78	12	M14	
						LS	4.13×10 ⁶	19.06×10 ⁶													
						LL	5.87×10 ⁶	23.06×10 ⁶													

- 許容軸方向変位は偏角ゼロの場合を表します。
- 慣性モーメント、質量は穴径が最大の場合を表します。
- 取付け軸はJ寸法まで確実に挿入してください。
- 最高回転速度は動バランスを考慮していません。

■軸穴径

(単位:mm)

型番	d ₁ ●/d ₂ ★																							
	30	32	35	38	40	42	45	48	50	55	60	65	70	75	80	85	90	95	100	105	110	115	120	
TCS-125B	●	●	●	●	●	●	●	★	★	★	★	★												
TCS-155B					●	●	●	●	●	●	●	★	★	★	★									
TCS-200B											●	●	●	●	●	●	●	★	★	★	★	★	★	

□推奨軸公差はh6です。

※数値は代表の軸穴径となりますので、表記以外の軸穴径についてはお問い合わせください。

■ご注文方法(例)

TCS-125B-35X65

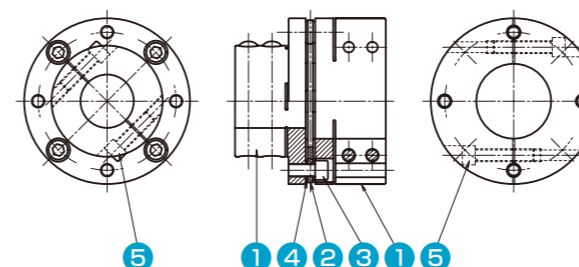
- 軸穴径 35×65mm
- 締結方法 ボルトクランプ方式
- ハブ外径 125mm
- 板ばね シングル

オプション

- 簡易防錆(ドライループコーティング)対応
- キー溝加工対応

※詳細はお問い合わせください。

■材質 代表図:タイプ LS



	部品名	材質
1	ハブ	S45C
2	板ばね	SUS304
3	板ばね締付ボルト	SCM435
4	座金	S45C
5	締結ボルト	SCM435

■締結部伝達能力

型番	軸穴径 mm	伝達能力 N・m	型番	軸穴径 mm	伝達能力 N・m	型番	軸穴径 mm	伝達能力 N・m	型番	軸穴径 mm	伝達能力 N・m
TCS-125B	(30)	613	TCS-125B	55	1125	TCS-155B	60	1795	TCS-200B	80	3281
	(32)	654		60	1227		65	1945			
	(35)	716		65	1329		70	2095			
	(38)	777	TCS-155B	(40)	1197	75	2244	90		3691	
	40	818		(42)	1257	80	2394	100		4101	
	42	859		(45)	1347	85	2666	105		4306	
45	920	(48)	1436	(60)	2460	110	4511				
48	982	(50)	1496	(65)	2666	115	4716				
50	1022	55	1646	(70)	2871	120	4921				
				(75)	3076						

注:()内の軸穴径は締結部伝達能力が許容トルクより小さくなっています。

■軸取付け

型番	軸穴径 mm	締結ボルト	締付けトルク N・m
TCS-125B	30~65	M10	67.6
TCS-155B	40~80	M12	118
TCS-200B	60~120	M14	186

□軸を所定位置まで押し込めたあと、片方のハブの締結ボルト4本を交互に2~3回に分けて、規定の締付けトルクまで締付けます。その後、もう一方のハブの締結ボルト4本を同様の方法で締付けます。

TCFFS

RoHS
指令
適合品

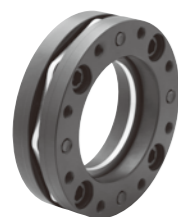
サーボ
モータ

バルス
モータ

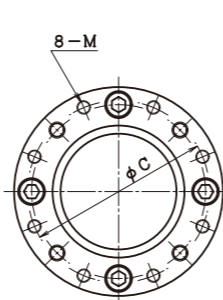
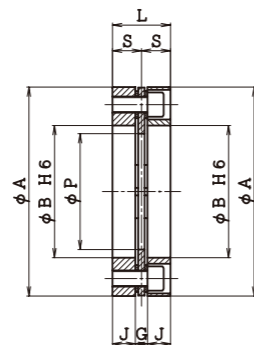
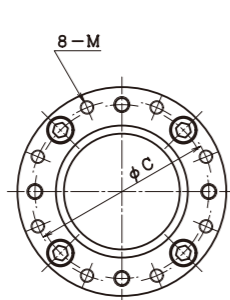
各種
モータ

取付
自在

高トルク伝達のシングル板ばね部をユニット化。
どのような軸締結方式とも組み合わせられます。



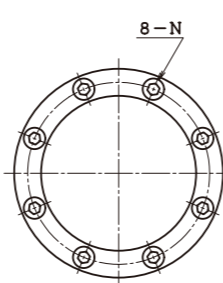
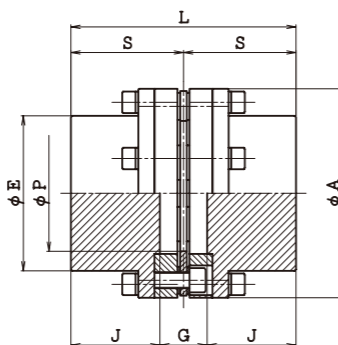
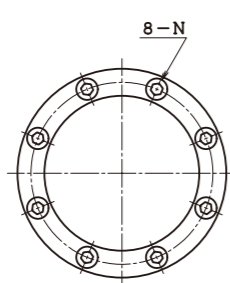
TCFFS



TCFFS 寸法図



TCFFS-A

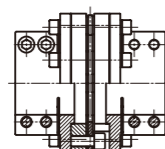
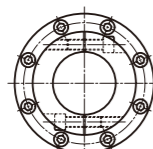


TCFFS-A 寸法図

■使用例



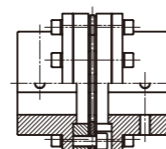
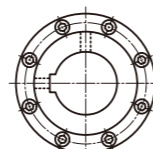
TCFFS-B



TCFFS-B



TCFFS-K



TCFFS-K

■性能・寸法

(寸法単位:mm)

型番	許容トルク N・m	許容偏心 mm	許容偏角 °	許容軸方向変位 mm	最高回転速度 min ⁻¹	ねじり剛性 N・m/rad	軸方向はね定数 N/mm	慣性モーメント kg・m ²	質量 kg	A	B	C	P	L	S	J	G	M
TCFFS-125	800	0.02	1	±0.90	10000	4.23×10 ⁶	960	4.33×10 ⁻³	1.66	125	76	108	66	34	17	13	8	M8
TCFFS-155	1500	0.02	1	±1.10	8000	7.27×10 ⁶	1100	1.30×10 ⁻²	3.20	155	98	135	86	43	21.5	17	9	M10
TCFFS-200	3200	0.02	1	±1.47	8000	5.84×10 ⁶	650	4.05×10 ⁻²	5.93	200	125	176	125	50	25	19	12	M12

■寸法

(寸法単位:mm)

型番	A	E	P	L	S	J	G	N
TCFFS-125A	125	91	66	140	70	57	26	M8
TCFFS-155A	155	115	86	167	83.5	66	35	M10
TCFFS-200A	200	153	125	196	98	78	40	M12

- TCFFS-B/Kの寸法はTCFFS-Aに準じます。
- 許容軸方向変位は偏角ゼロの場合を表します。
- 最高回転速度は動バランスを考慮していません。
- ボルトクランプハブの場合、推奨軸公差はh6です。

- ボルトクランプハブの場合、軸を所定位置まで押し込めたあと、片方のハブの締結ボルト4本を交互に2~3回に分けて、規定の締付けトルクまで締付けます。その後、もう一方のハブの締結ボルト4本を同様の方法で締付けます。締付けトルクはTCS-B(P.46)に準じます。

■ご注文方法(例)

■スプリングユニットのみ注文の場合

TCFFS-125

フランジ外径 125mm
板ばね シングル

オプション

●キー溝加工対応

※詳細はお問い合わせください。

■スプリングユニット+ハブの注文の場合 ※ハブは受注生産になりますので詳細はお問い合わせください。

TCFFS-125-35B×55K

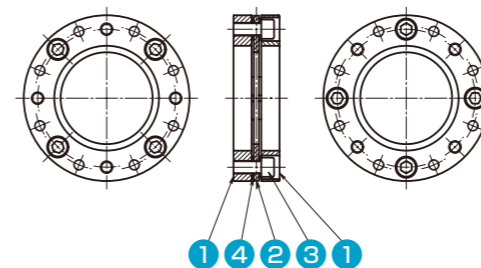
軸穴径 55mm
軸穴径 35mm
フランジ外径 125mm
板ばね シングル

A:穴未加工品

B:ボルトクランプ方式

K:キー締結

■材質 代表図:TCFFS



	部品名	材質
1	フランジ	S45C
2	板ばね	SUS304
3	板ばね締付ボルト	SCM435
4	座金	SUS304

■軸継手の組み付け方法

1 TCFFSを両軸に取付けたハブの間に挿入します。

2 一方のハブをTCFFSの取付穴に合わせて挿入し、締付ボルトを仮締めます。

3 もう一方のハブも同様にTCFFSに挿入し、②と同様に仮締めします。この時にフランジ外径の振れを測定してください。

4 両ハブとも対角線上に位置する締付ボルトを交互に下表のトルクで締付けます。

型番	締付ボルト	締めトルク(N・m)
TCFFS-125	M8	34.3
TCFFS-155	M10	67.6
TCFFS-200	M12	118

LCD-B

RoHS
指令
適合品

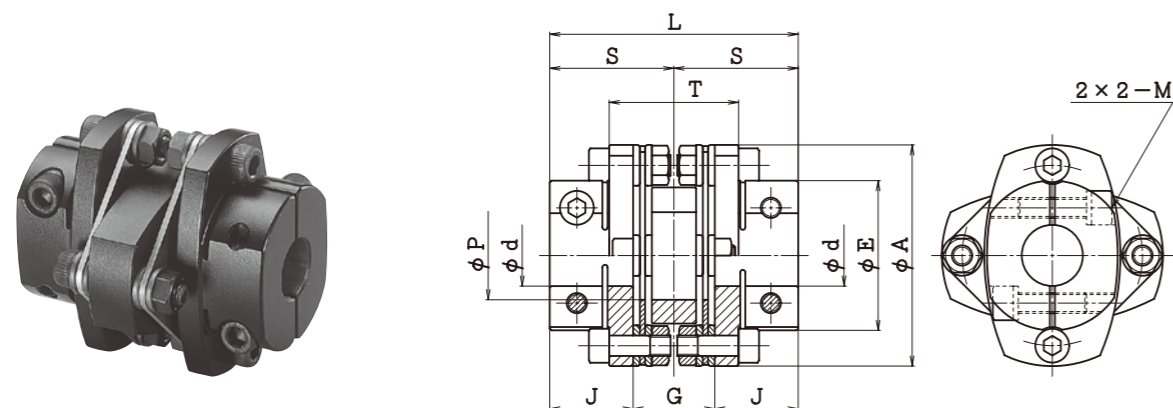
サーボ
モータ

パルス
モータ

各種
モータ

エン
コーダ

流線型ボディによる低慣性仕様。
自在性に優れ高精度な回転伝達が可能です。



性能・寸法

(寸法単位:mm)

型番	許容トルク N・m	許容偏心 mm	許容偏角 °	許容軸方向変位 mm	最高回転速度 min ⁻¹	ねじり剛性		軸方向ばね定数 N/mm	慣性モーメント kg・m ²	質量 kg	d	A	E	P	L	S	T	J	G	M
						全体 N・m/rad	板ばねのみ N・m/rad													
LCD-45B	12	0.23	1.0	±0.65	10000	0.74×10 ⁴	1.25×10 ⁴	29	0.51×10 ⁻⁴	0.24	8~16	45	31	18	52	26	28	17	18	M4
LCD-55B	25	0.27	1.0	±0.79	10000	1.47×10 ⁴	2.50×10 ⁴	29	1.36×10 ⁻⁴	0.43	10~19	55	38	21	60	30	32	20	20	M5
LCD-65B	40	0.32	1.0	±0.93	10000	2.94×10 ⁴	6.50×10 ⁴	62	3.20×10 ⁻⁴	0.70	12~25	65	44	26	73	36.5	38	24.5	24	M6/M5
LCD-80B	80	0.33	1.0	±1.15	10000	5.88×10 ⁴	1.02×10 ⁵	37	7.79×10 ⁻⁴	1.11	12~35	80	57	36	83	41.5	39	29	25	M8/M6
LCD-90B	180	0.45	1.0	±1.27	10000	8.82×10 ⁴	1.95×10 ⁵	45	1.56×10 ⁻³	1.76	17~35	90	63	37	96	48	54	31	34	M8
LCD-100B	250	0.47	1.0	±1.43	10000	1.18×10 ⁵	3.30×10 ⁵	53	2.65×10 ⁻³	2.46	20~40	100	70	41	109	54.5	57	36	37	M10/M8
LCD-125B	400	0.58	1.0	±1.79	10000	2.06×10 ⁵	6.50×10 ⁵	42	8.28×10 ⁻³	5.12	32~42	125	88	51	130	65	71	42.5	45	M12
LCD-155B	800	0.70	1.0	±2.25	10000	3.23×10 ⁵	1.15×10 ⁶	29	2.39×10 ⁻²	9.28	45~60	155	112	61	154	77	84	50	54	M14

標準軸穴径:d

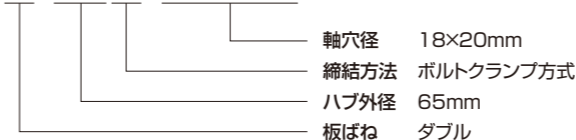
(単位:mm)

型番	d																											
	8	10	11	12	13	14	15	16	17	18	19	20	22	24	25	28	30	32	35	38	40	42	45	48	50	55	60	
LCD-45B	●	●	●	●	●	●	●	●																				
LCD-55B		●	●	●	●	●	●	●	●	●	●																	
LCD-65B				●	●	●	●	●	●	●	●	●	●	●	●													
LCD-80B					●	●	●	●	●	●	●	●	●	●	●	●	●	●	●									
LCD-90B									●	●	●	●	●	●	●	●	●	●	●									
LCD-100B											●	●	●	●	●	●	●	●	●	●	●	●						
LCD-125B																						●	●	●	●			
LCD-155B																										●	●	

- LCD-125BおよびLCD-155Bは標準品(納期確認品)です。
- 慣性モーメント、質量は軸穴径が最大の場合を表します。
- 取付軸はJ寸法まで確実に挿入してください。
- 推奨軸公差はh6です。(軸径35mmの場合は公差^{+0.010}にも対応できます)
- 許容軸方向変位は偏心・偏角がゼロの場合を表します。
- 最高回転速度は動バランスを考慮しておりません。

ご注文方法(例)

LCD-65B-18×20



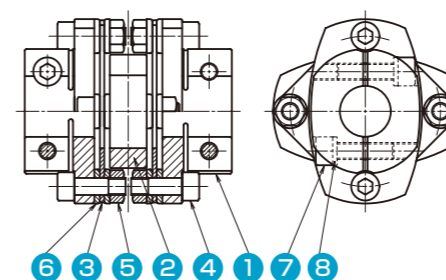
オプション

- 簡易防錆(ドライルーブコーティング)対応
- キー溝加工対応

※詳細はお問い合わせください。

●標準軸穴径以外の穴径に対応できる場合もあります。お問い合わせください。

材質



	部品名	材質
1	ハブ	S45C
2	スペーサ	S45C
3	板ばね	SUS304
4	板ばね締付ボルト	SCM435
5	ナット	S45C
6	座金	SCM415
7	締結ボルト	SCM435
8	スプリングワッシャ	SWRH

※LCD-45BのナットはSUS304となります。

締結部伝達能力

型番	軸穴径 mm	伝達能力 N・m	型番	軸穴径 mm	伝達能力 N・m	型番	軸穴径 mm	伝達能力 N・m	型番	軸穴径 mm	伝達能力 N・m									
LCD-45B	8	12.1	LCD-65B	12	41.9	LCD-80B	20	129	LCD-100B	(20)	204									
	10	15.1		13	45.4		22	141		(22)	225									
	11	16.6		14	48.9		24	154		(24)	245									
	12	18.1		15	52.4		25	161		25	256									
	13	19.6		16	55.9		28	180		28	286									
	14	21.1		17	59.4		30	193		30	307									
	15	22.7		18	62.8		32	206		32	327									
	16	24.2		19	66.3		35	225		35	358									
	17	25.7		20	69.8		38	256		(38)	244									
	18	27.2		22	76.8		40	286		(40)	257									
LCD-55B	12	29.8	24	60.0	(19)	122	LCD-90B	(17)	109	LCD-125B	32	479								
	13	32.2	25	62.0	(20)	129		(18)	116		LCD-155B	35	524							
	14	34.7	28	71.1	(22)	141		(24)	154			LCD-155B	40	599						
	15	37.2	30	81.0	(25)	161		28	180				LCD-155B	42	628					
	16	39.7	32	90.4	30	193		30	193					LCD-155B	45	922				
	17	42.2	35	103	32	206		32	206						LCD-155B	48	984			
	18	44.6	38	116	35	225		35	225							LCD-155B	50	1030		
	19	47.1	40	122	40	256		40	256								LCD-155B	55	1130	
			42	129	42	286		42	286									LCD-155B	60	1230
			45	141	45	327		45	327										LCD-155B	
		48	154	48	358	48	358	LCD-155B												
		50	161	50	389	50	389		LCD-155B											
		55	180	55	420	55	420			LCD-155B										
		60	193	60	451	60	451				LCD-155B									
			206		482		482					LCD-155B								
			225		513		513						LCD-155B							
			256		544		544							LCD-155B						
			286		575		575								LCD-155B					
			307		606		606									LCD-155B				
			327		637		637										LCD-155B			
			358		668		668	LCD-155B												
			389		699		699		LCD-155B											
			420		730		730			LCD-155B										
			451		761		761				LCD-155B									
			482		792		792					LCD-155B								
			513		823		823						LCD-155B							
			544		854		854							LCD-155B						
			575		885		885								LCD-155B					
			606		916		916									LCD-155B				
			637		947		947										LCD-155B			
			668		978		978	LCD-155B												
			699		1009		1009		LCD-155B											
			730		1040		1040			LCD-155B										
			761		1071		1071				LCD-155B									
			792		1102		1102					LCD-155B								
			823		1133		1133						LCD-155B							
			854		1164		1164							LCD-155B						
			885		1195		1195								LCD-155B					
			916		1226		1226									LCD-155B				
			947		1257		1257										LCD-155B			
			978		1288		1288	LCD-155B												
			1009		1319		1319		LCD-155B											
			1040		1350		1350			LCD-155B										
			1071		1381		1381				LCD-155B									
			1102		1412		1412					LCD-155B								
			1133		1443		1443						LCD-155B							
			1164		1474		1474							LCD-155B						
			1195		1505		1505								LCD-155B					
			1226		1536		1536									LCD-155B				
			1257		1567		1567										LCD-155B			
			1288		1598		1598	LCD-155B												
			1319		1629		1629		LCD-155B											
			1350		1660		1660			LCD-155B										
			1381		1691		1691				LCD-155B									
			1412		1722		1722					LCD-155B								
			1443		1753		1753						LCD-155B							
			1474		1784		1784							LCD-155B						
			1505		1815		1815								LCD-155B					
			1536		1846		1846									LCD-155B				
			1567		1877		1877										LCD-155B			
			1598		1908		1908	LCD-155B												
			1629		1939		1939		LCD-155B											
			1660		1970		1970			LCD-155B										
			1691		2001		2001				LCD-155B									
			1722		2032		2032					LCD-155B								
			1753		2063		2063						LCD-155B							

LCS-B

RoHS
指令
適合品

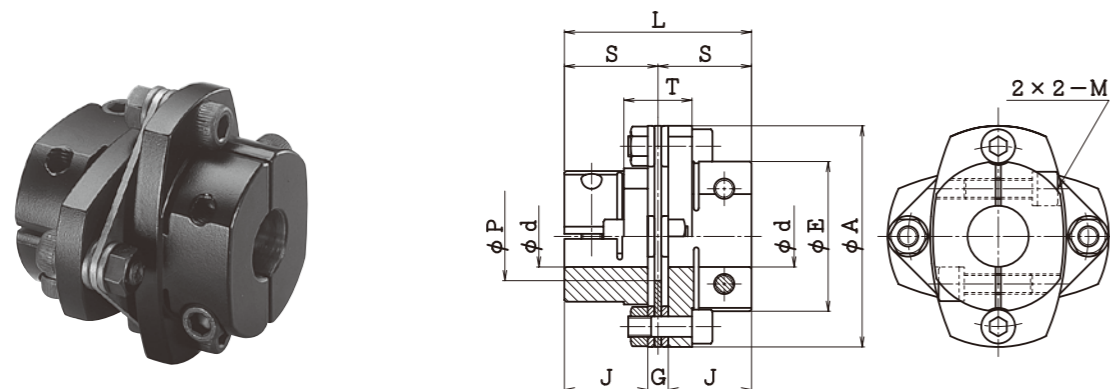
サーボ
モータ

ハルス
モータ

各種
モータ

エン
コーダ

流線型ボディによる低慣性・高剛性仕様。
制御応答性の向上に適しています。



性能・寸法

(寸法単位:mm)

型番	許容トルク N・m	許容偏心 mm	許容偏角 °	許容軸方向変位 mm	最高回転速度 min ⁻¹	ねじり剛性		軸方向ばね定数 N/mm	慣性モーメント kg・m ²	質量 kg	d	A	E	P	L	S	T	J	G	M
						全体 N・m/rad	板ばねのみ N・m/rad													
LCS-45B	12	0.02	1.0	±0.32	10000	1.47×10 ⁴	2.50×10 ⁴	59	0.33×10 ⁻⁴	0.16	8~16	45	31	18	38.6	19.3	14.6	17	4.6	M4
LCS-55B	25	0.02	1.0	±0.39	10000	2.94×10 ⁴	5.00×10 ⁴	59	0.89×10 ⁻⁴	0.30	10~19	55	38	21	44.8	22.4	16.8	20	4.8	M5
LCS-65B	40	0.02	1.0	±0.46	10000	5.88×10 ⁴	1.30×10 ⁵	124	2.04×10 ⁻⁴	0.48	12~25	65	44	26	54.5	27.25	19.5	24.5	5.5	M6/M5
LCS-80B	80	0.02	1.0	±0.58	10000	1.18×10 ⁵	2.04×10 ⁵	74	5.16×10 ⁻⁴	0.78	12~35	80	57	36	63.8	31.9	19.8	29	5.8	M8/M6
LCS-90B	180	0.02	1.0	±0.64	10000	1.76×10 ⁵	3.90×10 ⁵	89	1.00×10 ⁻³	1.21	17~35	90	63	37	70.5	35.25	28.5	31	8.5	M8
LCS-100B	250	0.02	1.0	±0.72	10000	2.35×10 ⁵	6.60×10 ⁵	107	1.74×10 ⁻³	1.72	20~40	100	70	41	82	41	30	36	10	M10/M8
LCS-125B	400	0.02	1.0	±0.89	10000	4.12×10 ⁵	1.30×10 ⁶	84	5.52×10 ⁻³	3.69	32~42	125	88	51	97	48.5	38	42.5	12	M12
LCS-155B	800	0.02	1.0	±1.13	10000	6.47×10 ⁵	2.30×10 ⁶	59	1.58×10 ⁻²	6.50	45~60	155	112	61	114	57	44	50	14	M14

標準軸穴径:d

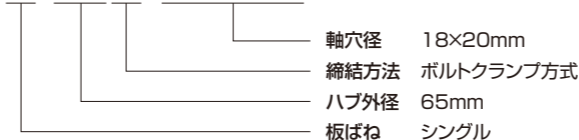
(単位:mm)

型番	d																											
	8	10	11	12	13	14	15	16	17	18	19	20	22	24	25	28	30	32	35	38	40	42	45	48	50	55	60	
LCS-45B	●	●	●	●	●	●	●	●																				
LCS-55B		●	●	●	●	●	●	●	●	●	●																	
LCS-65B				●	●	●	●	●	●	●	●	●	●	●	●													
LCS-80B				●	●	●	●	●	●	●	●	●	●	●	●	●	●	●	●									
LCS-90B									●	●	●	●	●	●	●	●	●	●	●									
LCS-100B											●	●	●	●	●	●	●	●	●	●	●	●						
LCS-125B																		●	●	●	●	●						
LCS-155B																							●	●	●	●	●	

- LCS-125BおよびLCS-155Bは標準品(納期確認品)です。
- 慣性モーメント、質量は軸穴径が最大の場合を表します。
- 取付軸はJ寸法まで確実に挿入してください。
- 推奨軸公差はh6です。(軸径35mmの場合は公差^{+0.010}₀にも対応できます)
- 許容軸方向変位は偏心・偏角がゼロの場合を表します。
- 最高回転速度は動バランスを考慮しておりません。

ご注文方法(例)

LCS-65B-18×20



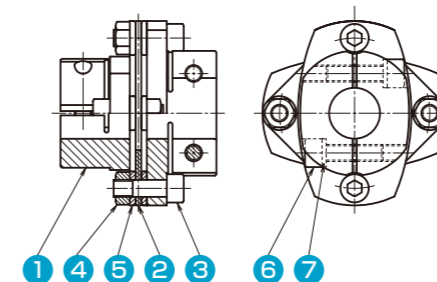
オプション

- 簡易防錆(ドライルーブコーティング)対応
- キー溝加工対応

※詳細はお問い合わせください。

●標準軸穴径以外の穴径に対応できる場合もあります。お問い合わせください。

材質



	部品名	材質
1	ハブ	S45C
2	板ばね	SUS304
3	板ばね締付ボルト	SCM435
4	ナット	S45C
5	座金	SCM415
6	締結ボルト	SCM435
7	スプリングワッシャ	SWRH

※LCS-45BのナットはSUS304となります。

締結部伝達能力

型番	軸穴径 mm	伝達能力 N・m	型番	軸穴径 mm	伝達能力 N・m	型番	軸穴径 mm	伝達能力 N・m	型番	軸穴径 mm	伝達能力 N・m
LCS-45B	8	12.1	LCS-65B	12	41.9	LCS-80B	20	129	LCS-100B	(20)	204
	10	15.1		13	45.4		22	141		(22)	225
	11	16.6		14	48.9		24	154		(24)	245
	12	18.1		15	52.4		25	161		25	256
	13	19.6		16	55.9		28	180		28	286
	14	21.1		17	59.4		30	193		30	307
	15	22.7		18	62.8		32	206		32	327
	16	24.2		19	66.3		35	225		35	358
	17	25.7		20	69.8		38	244		38	389
	18	27.2		22	76.8		40	267		40	422
LCS-55B	12	29.8	LCS-80B	(12)	77.1	LCS-90B	(17)	109	LCS-125B	(18)	116
	13	32.2		13	83.4		(19)	122		(19)	129
	14	34.7		14	90.0		(20)	139		(20)	146
	15	37.2		15	96.4		(22)	161		(22)	168
	16	39.7		16	103		(24)	180		(24)	189
	17	42.2		17	109		(25)	193		(25)	204
	18	44.6		18	116		28	219		28	230
	19	47.1		19	122		30	237		30	255
				20	129		32	256		32	281
				22	141		35	277		35	308

注:()内の軸穴径は締結部伝達能力が許容トルクより小さくなっています。

軸取付け

型番	軸穴径 mm	締結ボルト	締付けトルク N・m	型番	軸穴径 mm	締結ボルト	締付けトルク N・m
LCS-45B	8~16	M4	4.0	LCS-90B	17~35	M8	34.3
LCS-55B	10~19	M5	8.3	LCS-100B	20~35	M10	67.6
LCS-65B	12~22	M6	13.7	LCS-125B	38~40	M8	34.3
	24~25	M5	8.3		LCS-155B	32~42	M12
LCS-80B	12~30	M8	34.3	LCS-155B	45~60	M14	186
	32~35	M6	13.7				

□軸を所定位置まで押し込めたあと、片方のハブの締結ボルト2本を交互に2~3回に分けて、規定の締付けトルクまで締付けます。その後、もう一方のハブの締結ボルト2本を同様の方法で締付けます。

LCD-T7

RoHS
指令
適合品

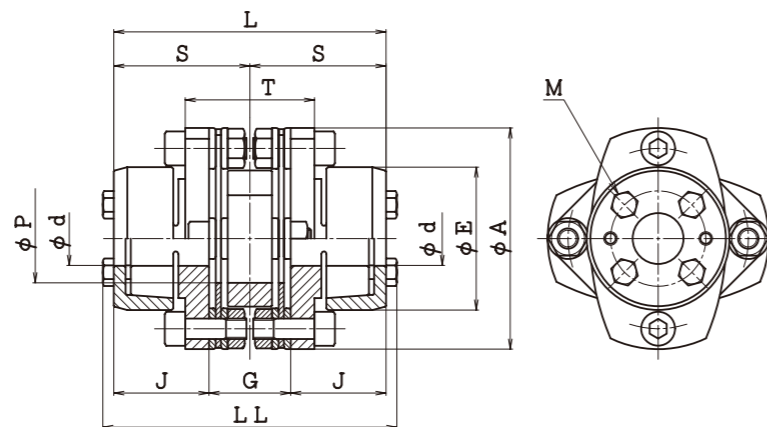
サーボ
モータ

ハルス
モータ

各種
モータ

テーパクランプ仕様。

小さな締付けトルクで軸締結が可能です。



性能・寸法

(寸法単位:mm)

型番	許容トルク N・m	許容偏心 mm	許容偏角 °	許容軸方向変位 mm	最高回転速度 min ⁻¹	ねじり剛性		軸方向ばね定数 N/mm	慣性モーメント kg・m ²	質量 kg	d	A	E	P	L	LL	S	T	J	G	M
						全体 N・m/rad	板ばねのみ N・m/rad														
LCD-65T7	40	0.32	1.0	±0.93	10000	2.94×10 ⁴	6.50×10 ⁴	62	3.80×10 ⁻⁴	0.89	14~20	65	47	26	80	86	40	38	28	24	M4
LCD-80T7	80	0.33	1.0	±1.15	10000	5.88×10 ⁴	1.02×10 ⁵	37	9.11×10 ⁻⁴	1.30	16~35	80	60	36	91	98	45.5	39	33	25	M4/M5
LCD-90T7	180	0.45	1.0	±1.27	10000	8.82×10 ⁴	1.95×10 ⁵	45	1.76×10 ⁻³	2.01	18~35	90	65	37	104	111	52	54	35	34	M4/M5
LCD-100T7	250	0.47	1.0	±1.43	10000	1.18×10 ⁵	3.30×10 ⁵	53	2.93×10 ⁻³	2.69	22~40	100	74	41	111	118	55.5	57	37	37	M5
LCD-125T7	400	0.58	1.0	±1.79	10000	2.06×10 ⁵	6.50×10 ⁵	42	8.32×10 ⁻³	5.15	32~42	125	86	51	132	139	66	71	43.5	45	M5
LCD-155T7	800	0.70	1.0	±2.25	10000	3.23×10 ⁵	1.15×10 ⁶	29	2.35×10 ⁻²	9.15	45~60	155	108	61	156	164	78	84	51	54	M6

標準軸穴径:d

(単位:mm)

型番	d																					
	14	15	16	17	18	19	20	22	24	25	28	30	32	35	38	40	42	45	48	50	55	60
LCD-65T7	●	●	●	●	●	●	●															
LCD-80T7			●	●	●	●	●	●	●	●	●	●	●	●								
LCD-90T7					●	●	●	●	●	●	●	●	●	●								
LCD-100T7								●	●	●	●	●	●	●	●	●						
LCD-125T7													●	●	●	●	●					
LCD-155T7																		●	●	●	●	●

- LCD-125T7およびLCD-155T7は標準品(納期確認品)です。
- 許容軸方向変位は偏心・偏角がゼロの場合を表します。
- 取付軸はJ寸法まで確実に挿入してください。
- 慣性モーメント、質量は軸穴径が最大の場合を表します。
- 推奨軸公差はh6です。(軸径35mmの場合は公差^{+0.010}/₀にも対応できます)
- 最高回転速度は動バランスを考慮してありません。

ご注文方法(例)

LCD-65T7-18X20

軸穴径 18×20mm
締結方法 テーパクランプ方式
ハブ外径 65mm
板ばね ダブル

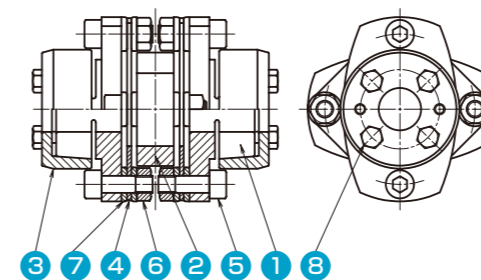
オプション

●簡易防錆(ドライルーブコーティング)対応

※詳細はお問い合わせください。

●標準軸穴径以外の穴径に対応できる場合もあります。お問い合わせください。

材質



部品名	材質
1 ハブ	S45C
2 スペーサ	S45C
3 加圧キャップ	SCM435
4 板ばね	SUS304
5 板ばね締付ボルト	SCM435
6 ナット	S45C
7 座金	SCM415
8 締付ボルト	SCM435

※M4サイズの締付ボルトはSUSXM7となります。

締結部伝達能力

型番	軸穴径 mm	伝達能力 N・m	型番	軸穴径 mm	伝達能力 N・m	型番	軸穴径 mm	伝達能力 N・m	型番	軸穴径 mm	伝達能力 N・m	
LCD-65T7	14	56	LCD-80T7	22	175	LCD-90T7	25	199	LCD-100T7	38	303	
	15	60		24	191		28	223		LCD-125T7	40	319
	16	64		25	199		30	239			32	510
	17	68		28	150		35	171	LCD-100T7	35	558	
	18	72		30	160		38	187		38	606	
	19	76		32	171		40	263		40	637	
	20	80		35	140		42	287		42	669	
LCD-80T7	16	128	LCD-90T7	18	215	LCD-100T7	22	263	LCD-155T7	45	1010	
	17	135		19	227		24	287		48	1077	
	18	143		20	239		25	299		50	1122	
	19	151		22	263		28	335	55	1234		
	20	159		24	191		30	359	60	1346		
				32	382		35	418				

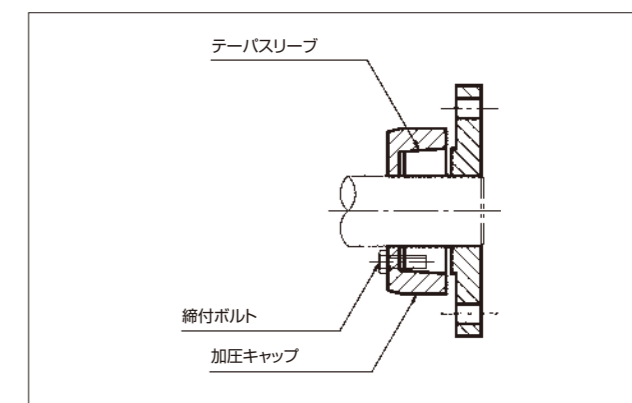
注:()内の軸穴径は締結部伝達能力が許容トルクより小さくなっています。

軸取付け

型番	軸穴径 mm	締付ボルト		締付けトルク N・m
		サイズ	本数	
LCD-65T7	14~20	M4	3	2.1
LCD-80T7	16~25	M5	2	8.3
			4	
	35	M4	3	2.1
LCD-90T7	18~22	M5	3	8.3
	25~30		2	
	32~35	M4	4	2.1
LCD-100T7	22~35	M5	3	8.3
	38~40		2	
LCD-125T7	32~42	M5	4	8.3
LCD-155T7	45~60	M6	4	13.7

- ①軸継手を軸の所定位置まで手で押し込みます。
- ②対向する締付ボルトを均等に増し締めしたあと、トルクレンチを使用してボルトを規定の締付けトルクで締付けます。

軸取外し



- ①加圧キャップの締付ボルトを1本ずつ徐々にゆるめ、加圧キャップを外します。
- ②上の作業で外せないときは、ハブフランジと加圧キャップの間にマイナスドライバー等を差し込んでこじれば、簡単に外せます。(加圧キャップ端面にある2ヶ所の抜きタップに、外した締付ボルトをねじ込んで加圧キャップを外せます。)

LCS-T7

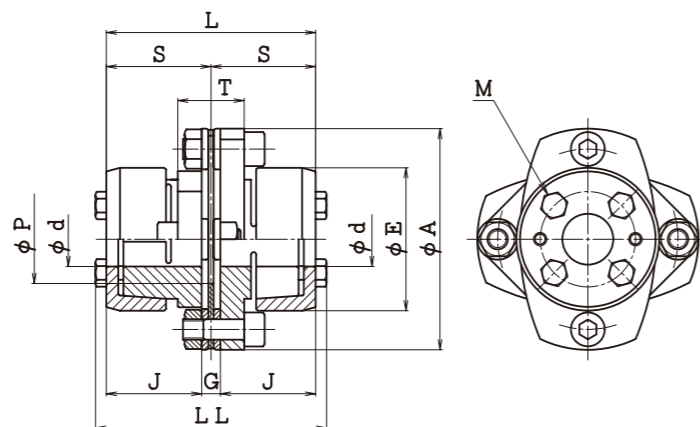
RoHS
指令
適合品

サーボ
モータ

ハルス
モータ

各種
モータ

テーパクランプの軸締結で
低慣性・高剛性仕様。



性能・寸法

(寸法単位:mm)

型番	許容トルク N・m	許容偏心 mm	許容偏角 °	許容軸方向変位 mm	最高回転速度 min ⁻¹	ねじり剛性		軸方向ばね定数 N/mm	慣性モーメント kg・m ²	質量 kg	d	A	E	P	L	LL	S	T	J	G	M
						全体 N・m/rad	板ばねのみ N・m/rad														
LCS-65T7	40	0.02	1.0	±0.46	10000	5.88×10 ⁴	1.30×10 ⁵	124	2.65×10 ⁻⁴	0.67	14~20	65	47	26	61.5	67.5	30.75	20	28	5.5	M4
LCS-80T7	80	0.02	1.0	±0.58	10000	1.18×10 ⁵	2.04×10 ⁵	74	6.48×10 ⁻⁴	0.97	16~35	80	60	36	71.8	78.8	35.9	20	33	5.8	M4/M5
LCS-90T7	180	0.02	1.0	±0.64	10000	1.76×10 ⁵	3.90×10 ⁵	89	1.21×10 ⁻³	1.46	18~35	90	65	37	78.5	85.5	39.25	29	35	8.5	M4/M5
LCS-100T7	250	0.02	1.0	±0.72	10000	2.35×10 ⁵	6.60×10 ⁵	107	2.02×10 ⁻³	1.96	22~40	100	74	41	84	91	42	30	37	10	M5
LCS-125T7	400	0.02	1.0	±0.89	10000	4.12×10 ⁵	1.30×10 ⁶	84	5.57×10 ⁻³	3.72	32~42	125	86	51	99	106	49.5	38	43.5	12	M5
LCS-155T7	800	0.02	1.0	±1.13	10000	6.47×10 ⁵	2.30×10 ⁶	59	1.54×10 ⁻²	6.36	45~60	155	108	61	116	124	58	44	51	14	M6

標準軸穴径:d

(単位:mm)

型番	d																					
	14	15	16	17	18	19	20	22	24	25	28	30	32	35	38	40	42	45	48	50	55	60
LCS-65T7	●	●	●	●	●	●	●															
LCS-80T7			●	●	●	●	●	●	●	●	●	●	●	●								
LCS-90T7					●	●	●	●	●	●	●	●	●	●								
LCS-100T7							●	●	●	●	●	●	●	●	●	●	●					
LCS-125T7												●	●	●	●	●	●	●				
LCS-155T7																		●	●	●	●	●

- LCS-125T7およびLCS-155T7は準標準品(納期確認品)です。
- 許容軸方向変位は偏心・偏角がゼロの場合を表します。
- 取付軸はJ寸法まで確実に挿入してください。
- 慣性モーメント、質量は軸穴径が最大の場合を表します。
- 推奨軸公差はh6です。(軸径35mmの場合は公差^{+0.010}/₀にも対応できます)
- 最高回転速度は動バランスを考慮しておりません。

ご注文方法(例)

LCS-65T7-18X20

軸穴径 18×20mm
締結方法 テーパクランプ方式
ハブ外径 65mm
板ばね シングル

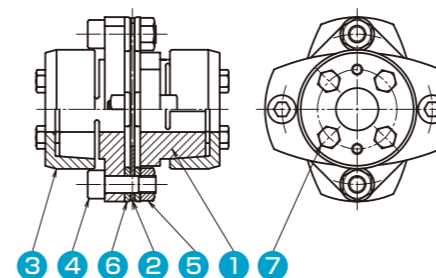
オプション

●簡易防錆(ドライルーブコーティング)対応

※詳細はお問い合わせください。

- 標準軸穴径以外の穴径に対応できる場合もあります。お問い合わせください。
- LCS-T7型はテーパ軸穴加工付きのハブと組み合わせができる型番もあります。(57~58ページ参照)

材質



	部品名	材質
1	ハブ	S45C
2	板ばね	SUS304
3	加圧キャップ	SCM435
4	板ばね締付ボルト	SCM435
5	ナット	S45C
6	座金	SCM415
7	締付ボルト	SCM435

※M4サイズの締付ボルトはSUSXM7となります。

締結部伝達能力

型番	軸穴径 mm	伝達能力 N・m	型番	軸穴径 mm	伝達能力 N・m	型番	軸穴径 mm	伝達能力 N・m	型番	軸穴径 mm	伝達能力 N・m	
LCS-65T7	14	56	LCS-80T7	22	175	LCS-90T7	25	199	LCS-100T7	38	303	
	15	60		24	191		28	223		LCS-125T7	40	319
	16	64		25	199		30	239			32	510
	17	68		28	150		(32)	171		35	558	
	18	72		30	160		35	187		38	606	
	19	76		32	171		LCS-100T7	22		263	40	637
20	80	35	140	24	287	42		669				
LCS-80T7	16	128	LCS-90T7	18	215	LCS-100T7	25	299	LCS-155T7	45	1010	
	17	135		19	227		28	335		48	1077	
	18	143		20	239		30	359		50	1122	
	19	151		22	263		32	382		55	1234	
	20	159		24	191		35	418		60	1346	

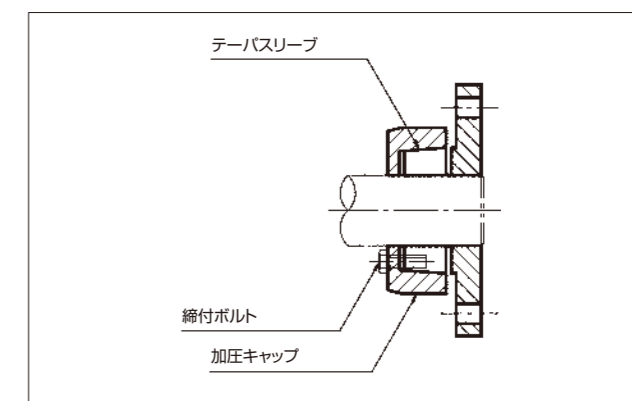
注:()内の軸穴径は締結部伝達能力が許容トルクより小さくなっています。

軸取付け

型番	軸穴径 mm	締付ボルト		締付けトルク N・m
		サイズ	本数	
LCS-65T7	14~20	M4	3	2.1
LCS-80T7	16~25	M5	2	8.3
			4	
	28~32	M4	3	2.1
LCS-90T7	18~22	M5	3	8.3
			2	
	25~30	M4	4	2.1
LCS-100T7	22~35	M5	3	8.3
	38~40	M5	2	
LCS-125T7	32~42	M5	4	8.3
LCS-155T7	45~60	M6	4	13.7

- ①軸継手を軸の所定位置まで手で押し込みます。
- ②対向する締付ボルトを均等に増し締めしたあと、トルクレンチを使用してボルトを規定の締付けトルクで締付けます。

軸取外し



- ①加圧キャップの締付ボルトを1本ずつ徐々にゆるめ、加圧キャップを外します。
- ②上の作業で外せないときは、ハブフランジと加圧キャップの間にマイナスドライバー等を差し込んでこじれば、簡単に外せます。(加圧キャップ端面にある2ヶ所の抜きタップに、外した締付ボルトをねじ込んで加圧キャップを外せます。)

LCS-M

RoHS
指令
適合品

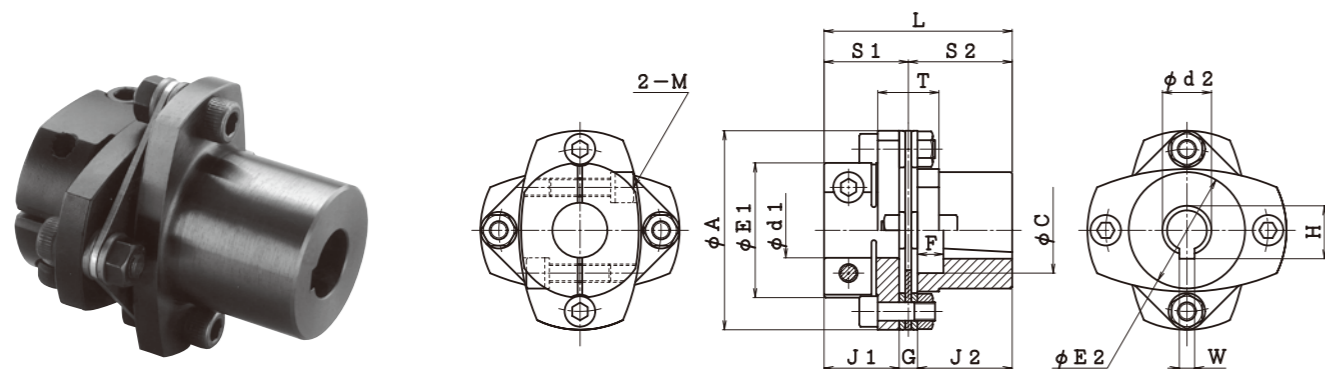
サーボ
モータ

バルス
モータ

各種
モータ

受注
生産品

1/10テーパシャフト仕様と
ボルトクランプ仕様の軸締結を組み合わせています。



性能・寸法

(寸法単位:mm)

型番	許容トルク N・m	許容偏心 mm	許容偏角 °	許容軸方向変位 mm	最高回転速度 min ⁻¹	ねじり剛性		軸方向ばね定数 N/mm	慣性モーメント kg・m ²	質量 kg	d ₁ クランプ側 軸穴径	d ₂ テーパ側 軸穴径	W	H	A	E ₁	E ₂	C	F	L	J ₁	J ₂	G	S ₁	S ₂	T	M
						全体 N・m/rad	板ばねのみ N・m/rad																				
LCS-55M	25	0.02	1.0	±0.39	10000	2.94×10 ⁴	5.00×10 ⁴	59	0.93×10 ⁻⁴	0.34	10~19	11	4	123	55	38	38	18	4	44.8	20	20	4.8	22.4	22.4	17	M5
LCS-65M	40	0.02	1.0	±0.46	10000	5.88×10 ⁴	1.30×10 ⁵	124	2.15×10 ⁻⁴	0.58	12~25	11	4	123	65	44	44	18	8.5	54.5	24.5	24.5	5.5	27.25	27.25	20	M6
LCS-80M	80	0.02	1.0	±0.58	10000	1.18×10 ⁵	2.04×10 ⁵	74	5.40×10 ⁻⁴	1.00	12~35	16	5	174	80	57	48	28	10	74.8	29	40	5.8	31.9	42.9	20	M8/M6
LCS-90M	180	0.02	1.0	±0.64	10000	1.76×10 ⁵	3.90×10 ⁵	89	1.01×10 ⁻³	1.43	17~35	16	5	174	90	63	52	28	10	79.5	31	40	8.5	35.25	44.25	29	M8

クランプ締結部 標準軸穴径:d₁

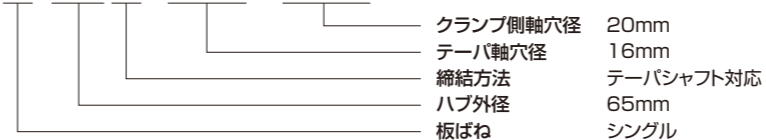
(単位:mm)

型番	d ₁																	
	10	11	12	13	14	15	16	17	18	19	20	22	24	25	28	30	32	35
LCS-55M	◆	◆	◆	◆	●	●	●	●	●	●	●							
LCS-65M			◆	◆	◆	◆	●	●	●	●	●	●	●	●	●	●	●	●
LCS-80M			◆	◆	◆	◆	●	●	●	●	●	●	●	●	●	●	●	●
LCS-90M							●	●	●	●	●	●	●	●	●	●	●	●

- 許容軸方向変位は偏心・偏角がゼロの場合を表します。
- 取付軸はJ寸法まで確実に挿入してください。
- 慣性モーメント、質量は軸穴径が最大の場合を表します。
- 推奨軸公差はh6です。(軸径35mmの場合は公差^{+0.010}/₀にも対応できます。)
- テーパ軸側のハブ形状(φE₂)は型番によって寸法図と異なる場合があります。
- テーパ軸穴径を14mmにすることもできます。
- 最高回転速度は動バランスを考慮しておりません。
- ◆印はセンターナットが使用できません。

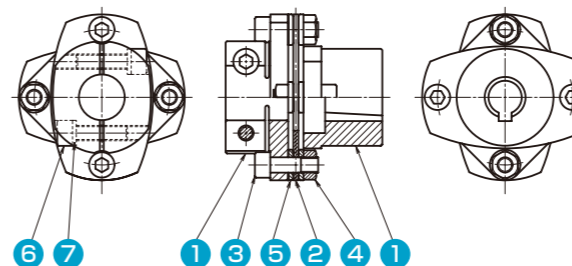
ご注文方法(例)

LCS-65M-16L×20B



- クランプ側をテーパクランプタイプにすることもできます。
- 標準軸穴径以外の穴径に対応できる場合もあります。お問い合わせください。

材質



部品名	材質
1 ハブ	S45C
2 板ばね	SUS304
3 板ばね締付ボルト	SCM435
4 ナット	S45C
5 座金	SCM415
6 締結ボルト	SCM435
7 スプリングワッシャ	SWRH

クランプ締結部 伝達能力

型番	軸穴径 mm	伝達能力 N・m	型番	軸穴径 mm	伝達能力 N・m	型番	軸穴径 mm	伝達能力 N・m	型番	軸穴径 mm	伝達能力 N・m
LCS-55M	(10)	24.8	LCS-65M	15	52.4	LCS-80M	16	103	LCS-90M	(17)	109
	11	27.3		16	55.9		17	109		(18)	116
	12	29.8		17	59.4		18	116		(19)	122
	13	32.2		18	62.8		19	122		(20)	129
	14	34.7		19	66.3		20	129		(22)	141
	15	37.2		20	69.8		22	141		(24)	154
	16	39.7		22	76.8		24	154		(25)	161
	17	42.2		24	83.4		25	161		28	180
	18	44.6		25	86.8		28	180		30	193
	19	47.1		28	93.8		30	193		32	206
LCS-65M	12	41.9	LCS-80M	(12)	77.1	32	206	35	225		
	13	45.4		13	83.4	35	225				
	14	48.9		14	90.0						

注:()内の軸穴径はクランプ締結部伝達能力が許容トルクより小さくなっています。

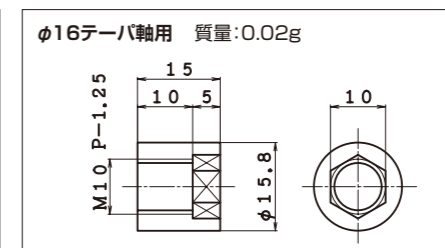
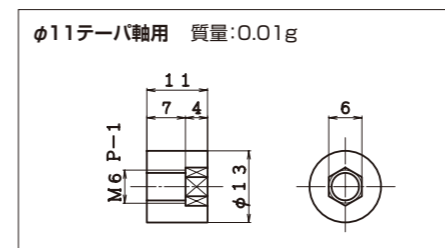
クランプ締結部 軸取付け

型番	軸穴径 mm	締結ボルト	締付けトルク N・m	型番	軸穴径 mm	締結ボルト	締付けトルク N・m
LCS-55M	10~19	M5	8.3	LCS-80M	12~30	M8	34.3
LCS-65M	12~22	M6	13.7		32~35	M6	13.7
	24~25	M5	8.3	LCS-90M	17~35	M8	34.3

□軸を所定位置まで押し込めたあと、片方のハブの締結ボルト2本を交互に2~3回に分けて、規定の締付けトルクまで締付けます。その後、もう一方のハブの締結ボルト2本を同様の方法で締付けます。

オプション

- センターナットを使用することにより、製品を分解することなく簡単にテーパ軸を固定できます。
 - 簡易防錆(ドライルーブコーティング)対応
 - キー溝加工対応
- ※詳細はお問い合わせください。



- センターナット使用の場合は、相手軸がJを超えないでください。
- LCS-55Mでセンターナットを使用する場合は、相手軸をJ₁以下の17.5mm以下で使用してください。

精密バネ軸継手

設計および取付け上のご注意事項

型番の選定

①下の式で求めた等価トルク以上の許容トルクをもつ型番を性能表から選定します。

$$T = 9,550 \times \frac{P}{N} \times K$$

T(N・m) 等価トルク
P(kW) 原動機出力
N(min⁻¹) 使用回転速度
K 負荷係数

負荷の性質	一定	変動小	変動中	変動大
負荷係数:K	1.0	1.25	1.75	2.25

●サーボモータ駆動の場合は、サーボモータの最大トルクに負荷の性質に応じた負荷係数を乗じ、その値を等価トルクとします。

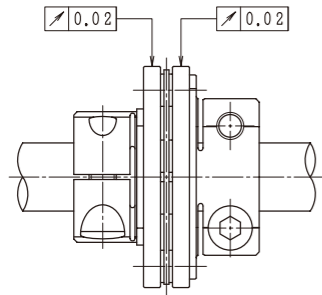
●正逆転、起動停止や変速をひんばんにくり返す場合は、起動トルクに負荷係数を乗じた値を等価トルクとします。

②「必要とする軸穴径≦選定した型番の最大軸穴径」であることを確認します。

軸継手の振れ測定方法

TAD-C、TAS-C、TCD-B、TCS-Bは図のように内径同時加工面(ハブ外径)にダイヤルゲージを当て、軸を手で回転させながら振れの値の差が0.02mm以下(できるだけゼロ)であるか確認してください。なお、この測定は取付軸間の偏心量を測定するものではありませんのでご注意ください。

代表図:TCS-B

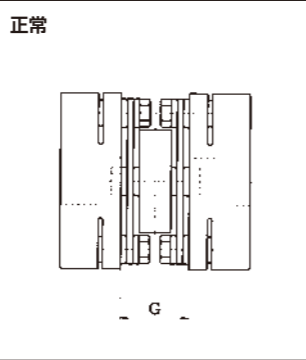


取付け上のご注意事項

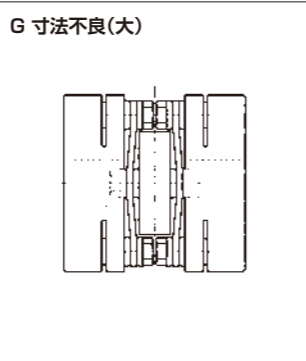
①軸継手の取付誤差を吸収する機能は、軸受の摩耗、据付け面の沈下、熱膨張、振動などにより運転中に生じる心ズレを吸収するためのものです。したがって、軸継手で締結する装置の軸心精度については、設計および据付け段階で十分に高めてください。この場合は、心出しは不要となります。

②軸取付け後、ハブフランジ面間の寸法(G寸法)を確認してください。この寸法を、許容軸方向変位の1/2以内にしてください。そうでない場合は、ハブ締結部の締付ボルトを緩め調整してください。板ばねがスラスト力により変形したまま使用した場合は、機能が低下したり、早期破損することがあります。

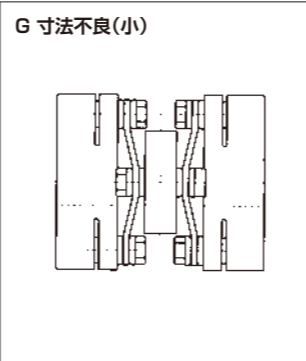
正常



G寸法不良(大)



G寸法不良(小)



③製品は組付け完成品の状態で出荷されますが、取付け上の何らかの理由で分解された場合は、板ばね締付ボルト締付け時に板ばねに必要な以上のスラスト力を加えないようご注意ください。板ばねがたわんだまま固定されるおそれがあります。また、板ばね締付ボルト用のナットには緩み止め防止剤を塗布してください。

④取付軸が非貫通穴径の場合は、挿入寸法がJ寸法を超えないよう取付けてください。

動バランス

LCシリーズの動バランスはJIS G-6.3(1800min⁻¹)相当です。さらにつり合い精度を高めたい場合や本カタログの最高回転速度を超えてご使用になりたい場合はご相談ください。

価格表 ※消費税は含まれておりません。

精密補正軸継手

UAシリーズ

型番	価格 円	掲載ページ
----	------	-------

UA-C

UA-15C	5,000	P09~10
UA-20C	5,800	P09~10
UA-25C	6,700	P09~10
UA-30C	7,500	P09~10
UA-35C	8,700	P09~10
UA-40C	10,000	P09~10
UA-45C	15,000	P09~10
UA-55C	20,000	P09~10

精密補正軸継手

UCNシリーズ

型番	価格 円	掲載ページ
----	------	-------

UCN-B

UCN-45B	12,700	P11~12
UCN-55B	14,900	P11~12
UCN-65B	17,100	P11~12
UCN-80B	21,900	P11~12
UCN-100B	29,300	P11~12
UCN-125B	45,200	P11~12
UCN-155B	63,700	P11~12

UCN-T7

UCN-65T7	20,200	P13~14
UCN-80T7	28,200	P13~14
UCN-100T7	40,500	P13~14
UCN-125T7	60,700	P13~14
UCN-155T7	91,400	P13~14

精密補正軸継手

UCR

型番	価格 円	掲載ページ
----	------	-------

UCR

UCR-34	5,000	P15
UCR-38	5,600	P15
UCR-45	6,900	P15
UCR-55	8,900	P15
UCR-65	10,900	P15
UCR-80	15,200	P15
UCR-100	21,800	P15
UCR-125	32,700	P15
UCR-155	49,200	P15
UCR-200	260,000	P15

※UCRF、UCNFF、UCNF-B、UCNF-T7についてはお問い合わせください。

精密バネ軸継手

LAシリーズ

型番	価格 円	掲載ページ
----	------	-------

LAD-C

LAD-8.4S	7,500	P30
LAD-12C	5,500	P27~28
LAD-15C	4,300	P27~28
LAD-20C/LS	4,900	P27~29
LAD-25C	5,700	P27~28
LAD-30C	6,400	P27~28
LAD-35C	7,400	P27~28
LAD-40C	8,500	P27~28
LAD-48C	9,900	P27~28
LAD-58C	17,200	P27~28

LAS-C

LAS-12C	4,500	P31~32
LAS-15C	3,500	P31~32
LAS-20C	4,000	P31~32
LAS-25C	4,600	P31~32
LAS-30C	5,100	P31~32
LAS-35C	5,900	P31~32
LAS-40C	6,800	P31~32
LAS-48C	7,900	P31~32
LAS-58C	13,800	P31~32

精密バネ軸継手

TAシリーズ

型番	価格 円	掲載ページ
----	------	-------

TAD-C

TAD-40C	10,000	P33~34
TAD-48C	12,000	P33~34
TAD-65C	18,800	P33~34

TAS-C

TAS-40C	8,000	P35~36
TAS-48C	9,800	P35~36
TAS-65C	15,400	P35~36

精密バネ軸継手

TCシリーズ

型番	価格 円	掲載ページ
----	------	-------

TCD-B

TCD-65B	16,500	P37~38
TCD-80B	21,100	P37~38
TCD-90B	24,600	P37~38
TCD-100B	28,200	P37~38
TCD-125B	68,000	P39~40
TCD-155B	156,000	P39~40
TCD-200B	350,000	P39~40

TCS-B

TCS-65B	13,200	P43~44
TCS-80B	16,900	P43~44
TCS-90B	19,700	P43~44
TCS-100B	22,600	P43~44
TCS-125B	49,000	P45~46
TCS-155B	131,000	P45~46
TCS-200B	240,000	P45~46

精密バネ軸継手

TCFFシリーズ

型番	価格 円	掲載ページ
----	------	-------

TCFFD

TCFFD-125	35,800	P41~42
TCFFD-155	95,000	P41~42
TCFFD-200	220,000	P41~42

TCFFS

TCFFS-125	18,900	P47~48
TCFFS-155	55,000	P47~48
TCFFS-200	130,000	P47~48

※TCFFD-A/B/K、TCFFS-A/B/Kについてはお問い合わせください。

精密バネ軸継手

LCシリーズ

型番	価格 円	掲載ページ
----	------	-------

LCD-B

LCD-45B	10,160	P49~50
LCD-55B	11,920	P49~50
LCD-65B	13,680	P49~50
LCD-80B	17,520	P49~50
LCD-90B	20,480	P49~50
LCD-100B	23,440	P49~50
LCD-125B	36,160	P49~50
LCD-155B	50,960	P49~50

LCS-B

LCS-45B	8,130	P51~52
LCS-55B	9,540	P51~52
LCS-65B	10,940	P51~52
LCS-80B	14,020	P51~52
LCS-90B	16,380	P51~52
LCS-100B	18,750	P51~52
LCS-125B	28,930	P51~52
LCS-155B	40,770	P51~52

LCD-T7

LCD-65T7	16,160	P53~54
LCD-80T7	22,560	P53~54
LCD-90T7	27,440	P53~54
LCD-100T7	32,400	P53~54
LCD-125T7	48,560	P53~54
LCD-155T7	73,120	P53~54

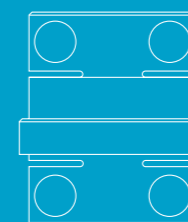
LCS-T7

LCS-65T7	12,930	P55~56
LCS-80T7	18,050	P55~56
LCS-90T7	21,950	P55~56
LCS-100T7	25,920	P55~56
LCS-125T7	38,850	P55~56
LCS-155T7	58,500	P55~56

※LCS-Mについてはお問い合わせください。



軸締結後の同軸度にもこだわり、
ロストモーションを抑えた
超精密級の軸継手



精密固定軸継手

RA-C シリーズ …………… P63

RA-C

RoHS
指令
適合品

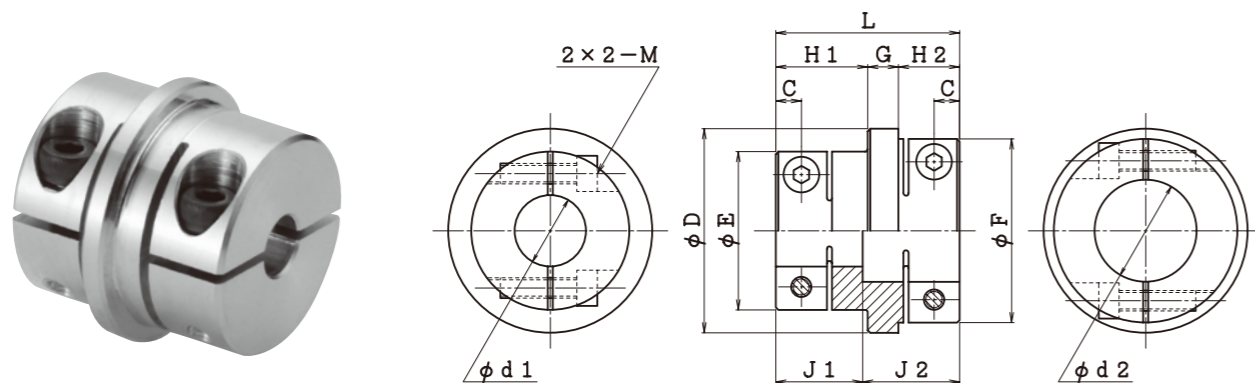
サーボ
モータ

ハルス
モータ

各種
モータ

エン
コーダ

ロストモーション低減のために軸締結時のボディ変形を抑え
軸穴の同軸度精度を高めました。



性能・寸法

(寸法単位:mm)

型番	慣性モーメント kg·m ²	質量 g	d ₁	d ₂	D	E	F	L	G	H ₁	H ₂	J ₁	J ₂	C	M
RA-16C	0.15×10 ⁻⁶	6	3~5	3~5	16	13	13	16	2	8	6	8	8	2.6	M2
RA-18C	0.31×10 ⁻⁶	9	4~5	4~5	18	15	15	18	2	9	7	9	9	3	M2.5
RA-22C	0.55×10 ⁻⁶	12	4~5	6~8	22	15	18	20	3	10	7	10	10	3	M2.5
	0.69×10 ⁻⁶	13													
RA-26C	1.64×10 ⁻⁶	22	6~10	6~10	26	22	22	24	2.5	12	9.5	12	12	4	M3
RA-30C	2.86×10 ⁻⁶	29	6~10	11~14	30	22	26	28	4	14	10	14	14	4	M3
	3.59×10 ⁻⁶	31													
RA-35C	8.47×10 ⁻⁶	54	12~16	12~16	35	31	31	32	4	16	12	16	16	5	M4
RA-40C	1.36×10 ⁻⁵	69	12~16	18~20	40	31	36	36	6	18	12	17	19	5	M4
	1.68×10 ⁻⁵	76													
RA-44C	2.71×10 ⁻⁵	109	18~20	18~20	44	39	39	40	6	20	14	19	21	6	M5
RA-48C	3.76×10 ⁻⁵	127	18~20	22~25	48	39	44	44	8	22	14	20	24	6	M5
	4.50×10 ⁻⁵	136													

標準軸穴径の組合せ:d₁×d₂

(単位:mm)

型番	軸穴径の組合せ d ₁ ×d ₂	型番	軸穴径の組合せ d ₁ ×d ₂	型番	軸穴径の組合せ d ₁ ×d ₂	型番	軸穴径の組合せ d ₁ ×d ₂
RA-16C	3×4	RA-22C	6×6	RA-30C	8×11	RA-40C	18×19
	3×5		6×8		8×14		20×20
	4×5		8×8		10×11		18×19
RA-18C	5×5	RA-26C	6×7	RA-35C	10×14	RA-44C	18×20
	4×5		6×8		12×12		18×24
5×5	8×8		12×14		20×25		
RA-22C	4×6	RA-30C	8×10	RA-40C	14×15	RA-48C	24×25
	4×8		14×16		24×25		
	5×6				25×25		

- 慣性モーメント、質量は軸穴径が最大の場合を表します。
- 推奨軸公差はh6です。
- 取付軸はJ寸法まで確実に挿入してください。

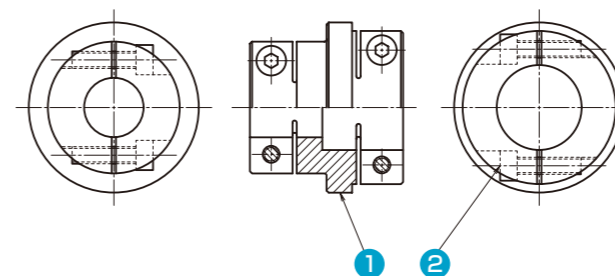
ご注文方法(例)

RA-22C-4×6

軸穴径 4×6mm
締結方法 ボルトクランプ方式
ハブ外径 22mm

●標準軸穴径以外の穴径に対応できる場合もあります。お問い合わせください。

材質



	部品名	材質
1	ハブ	A7075
2	締結ボルト	SCM435

締結部伝達能力

型番	軸穴径 mm	伝達能力 N·m	型番	軸穴径 mm	伝達能力 N·m	型番	軸穴径 mm	伝達能力 N·m	型番	軸穴径 mm	伝達能力 N·m
RA-16C	3	1.1	RA-26C	6	5.0	RA-35C	12	17.3	RA-44C	18	42.2
	4	1.5		7	5.8		14	20.2		19	44.6
	5	1.8		8	6.7		15	21.6		20	46.9
RA-18C	4	2.4	RA-30C	10	8.3	RA-40C	16	23.1	RA-48C	18	42.2
	5	3.0		8	6.7		18	25.9		20	46.9
6	3.6	10		8.3	19		27.4	24		56.3	
RA-22C	4	2.4	RA-40C	11	9.1	RA-48C	20	28.8	RA-48C	25	58.7
	5	3.0		14	11.6		25	58.7			
6	3.6	8		4.9							

型番別トルク一覧

型番	許容トルク N·m												
	1	5	10	15	20	25	30	35	40	45	50	55	60
RA-16C	●												
RA-18C	●	●											
RA-22C	●	●	●										
RA-26C		●	●	●									
RA-30C			●	●	●								
RA-35C				●	●	●							
RA-40C					●	●	●						
RA-44C							●	●					
RA-48C									●	●	●		

価格表 ※消費税は含まれておりません。

型番	価格 円	型番	価格 円
RA-16C	2,800	RA-35C	4,500
RA-18C	3,000	RA-40C	5,100
RA-22C	3,300	RA-44C	5,600
RA-26C	3,500	RA-48C	6,000
RA-30C	3,900		

取付け上のご注意事項

軸取付け

1. 取付け軸の環境

①取付け軸公差

RA型を取付ける軸径公差はh6としてください。

②取付け軸挿入深さ

軸継手の軸挿入深さを確保するため、取付け軸の端面間寸法を極力小さく設定してください。

③取付け軸のミスアライメント

精密固定軸継手-RA型はミスアライメント(偏心・偏角・軸方向変位)を吸収することができません。従って、取付け軸間精度は十分高め極力ゼロに近づけるようにしてください。

万一、ミスアライメントに起因する振動や異音が発生した場合には、速やかに運転を中止しミスアライメントの確認を行ってください。

型番	軸穴径 mm	締結ボルト	締付けトルク N・m
RA-16C	3~5	M2	0.4
RA-18C	4~5	M2.5	0.8
RA-22C	4~8	M2.5	0.8
RA-26C	6~10	M3	1.4
RA-30C	6~14	M3	1.4
RA-35C	12~16	M4	2.8
RA-40C	12~20	M4	2.8
RA-44C	18~20	M5	5.9
RA-48C	18~25	M5	5.9

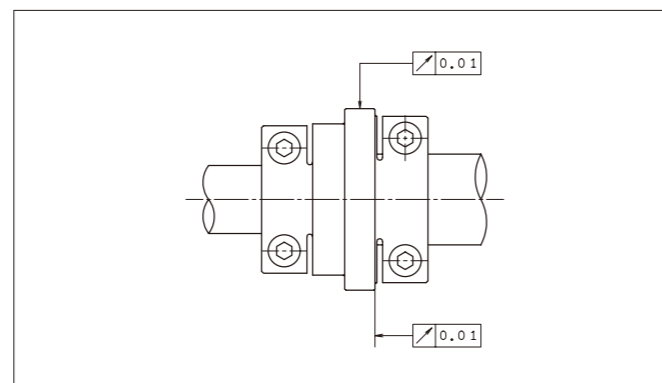
2. 軸への取付け

①軸継手の軸穴及び取付け軸にゴミ、ほこり等の異物が付着していないことを確認してください。

②心出しされた取付け軸間に軸継手を差し込み、取付け位置を確認後、左右に配置された締結ボルトを均等に締付けるため、2~3回に分けて右表の締付けトルクまで締付けてください。片締めは絶対にしないでください。この時、軸継手のフランジ部外周および軸穴大側のフランジ部端面に振れなきこと(0.01mm程度)を下の要領で確認してください。

軸継手の振れ測定方法

図のように内径同時加工面(ハブ外径)にダイヤルゲージを当て、軸を手で回転させながら振れの値の差が0.01mm以下(できるだけゼロ)であるか確認してください。なお、この測定は取付け軸間のミスアライメント(偏心・偏角)を測定するものではありませんのでご注意ください。



⚠ 安全に関するご注意

- 1 ご使用の前に「取扱説明書」をよくお読みの上、正しくお使いください。また取扱説明書は実際にご使用になるお客様のお手元へ必ず届くようにしてください。
- 2 回転中の製品に手や体の一部が触れるとケガの原因となります。回転中は絶対に触れないでください。また危険防止のため必ず製品に安全カバーを設置してください。
- 3 製品の取付け、取外し、保守・点検などの作業を行う場合は、必ず主電源を切り、また不慮に電源が入らないようにしてください。
- 4 質量の大きい製品をご使用になるときは、運搬および取付け作業は運搬車やホイストクレーンなどを利用してください。人力による無理な作業は落下事故につながるおそれがあります。
- 5 回転速度、取付誤差、伝達トルクなどは必ず本カタログで指定する許容範囲値内でご使用ください。許容範囲を超えてご使用になりますと、軸締結部の緩みや部品の脱落、製品自体の破損などで周囲に危険がおよぶおそれがあります。