

テンションコントローラ
CTA1300 取扱い説明書

小倉クラッチ株式会社

ホームページ <http://www.oguraclutch.co.jp/>

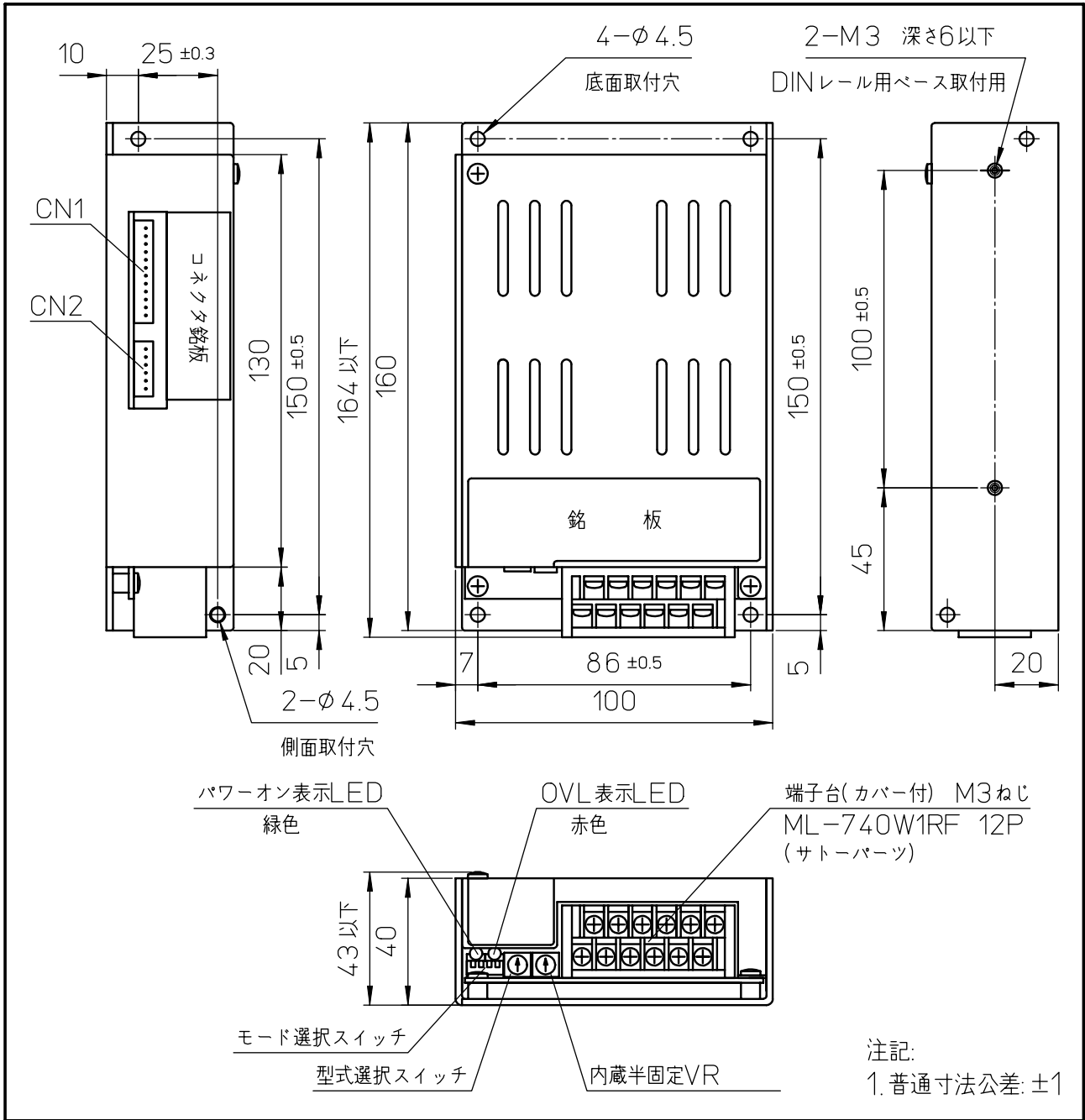
東京営業所 〒105-0013 東京都港区浜松町1丁目10番12号
TEL (03)3433-2151
FAX (03)3433-5795

本 社 〒376-0011 群馬県桐生市相生町2丁目678番地
TEL (0277)54-7101
FAX (0277)54-7117

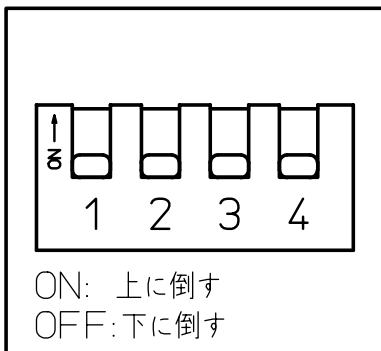
1.仕様

- 方式・・・・・・・・・・チョッパーによる可変定電流出力
- 入力電圧・・・・・・・・DC24~26V 電圧変動が±0.1V以下 最大2.0A
- 出力電流・・・・・・・・1.5A以下
- 設定入力・・・・・・・・デジタル設定入力：8ビットバイナリコード
電圧入力：DC12~24V 10mA
- サブ設定入力・・・・・・・・アナログ電圧：DC0~5V
外付けVR
- 型式選択・・・・・・・・型式選択スイッチにより、使用する負荷の型式選択が可能
- モニタ出力・・・・・・・・2Vフルスケールのデジタル電圧計を接続すると出力電流を%単位で表示が可能
モニタ出力：1V/100%
供給可能電源容量：DC5V 60mA以下
入力インピーダンス：10k Ω 以上
推奨型式：A2110-12(渡辺電機工業)
- リモート入力・・・・・・・・信号用リレー接点、またはNPNオープンコレクタトランジスタ
DC12V 最大10mA
- オーバーロード検知出力・・
NPNオープンコレクタトランジスタ DC30V 50mA以下
- 質量・・・・・・・・350g以下
- 適用負荷・・・・・・・・DC24V 36W以下のクラッチ・ブレーキ、
及び当社製OPBシリーズ、OPCシリーズ、
HBシリーズ、HCシリーズのクラッチ・ブレーキ
- 使用周囲温湿度・・・・・・・・-10~60 $^{\circ}$ C 25~85%RH ただし氷結、及び結露しないこと
- 保存温湿度・・・・・・・・-20~85 $^{\circ}$ C 25~90%RH ただし氷結、及び結露しないこと
- DINレール用ベース推奨品・・・・S82Y-03N(OMRON)
- 付属品・・・・・・・・デジタル設定入力ハーネス

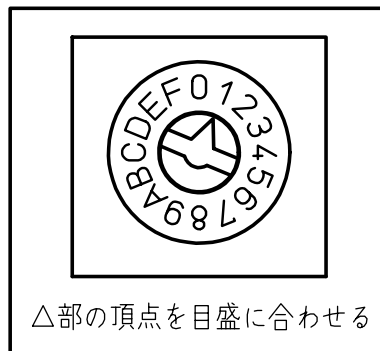
2. 寸法



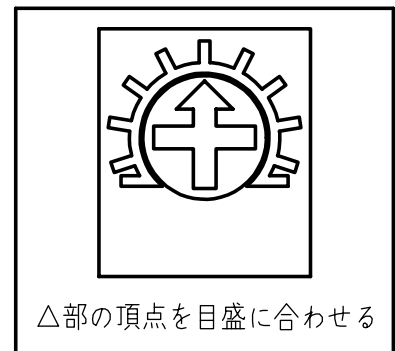
モード選択スイッチ拡大図



型式選択スイッチ拡大図



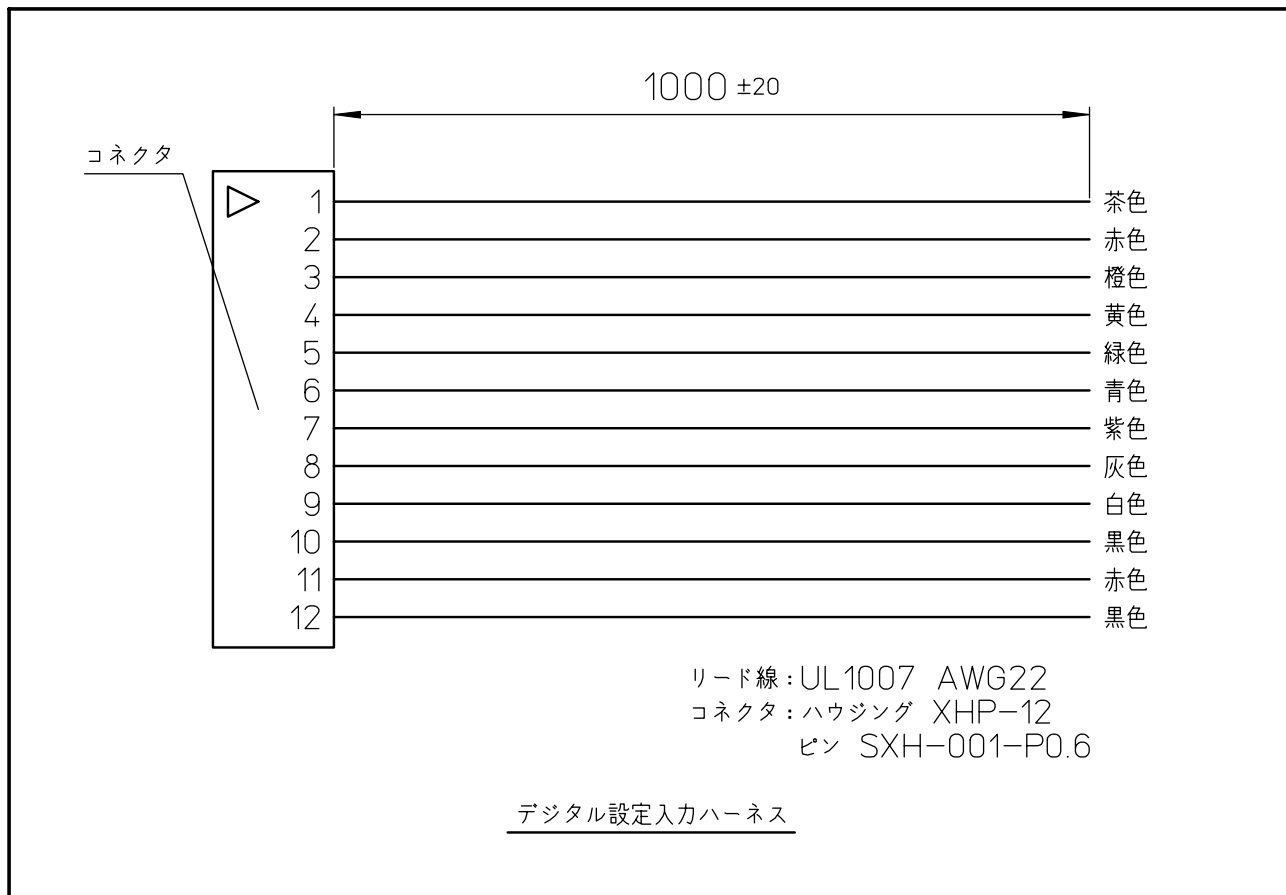
内蔵半固定VR拡大図



コネクタ	実装コネクタ (JST製)	嵌合コネクタ (JST製)		備考
		ハウジング	ピン	
CN1	S12B-XH-A	XHP-12	SXH-001T-P0.6	デジタル設定入力を接続 デジタル設定入力ハーネス付属
CN2	S6B-XH-A	XHP-6		未使用

嵌合コネクタ

3. 付属品



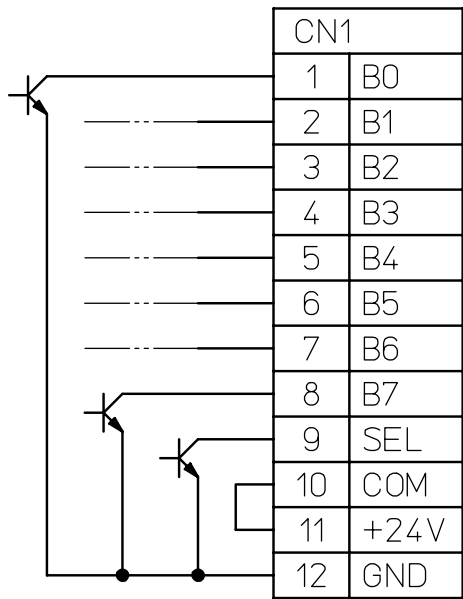
4. 接続

A1	+	DC24V IN	電源入力 DC24~26V 最大2.0A
A2	-		
A3	+	OUTPUT	制御出力
A4	-		
A5	+	OVL	オーバーロード検知出力 NPNオープンコレクタトランジスタ
A6	-		
B1	ANA +5V		サブ設定入力 DC0~5V または VR 1k~10k Ω (B)
B2	ANA/VR		
B3	ANA GND		
B4	ANA MON		電流モニタ出力 : 2VFS 電圧計用
B5	+	REMOTE	リモート入力 信号用リレー接点、または NPNオープンコレクタトランジスタ
B6	-		

端子台配置

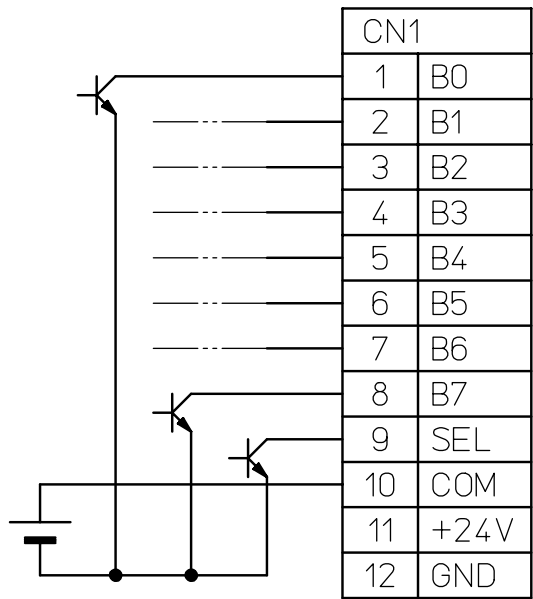
1	-	B0 (最下位)	デジタル設定入力 8ビットバイナリコード 電圧入力: DC12~24V 10mA
2	-	B1	
3	-	B2	
4	-	B3	
5	-	B4	
6	-	B5	
7	-	B6	
8	-	B7 (最上位)	
9	-	SEL	セレクト信号入力 電圧入力: DC12~24V 10mA
10	+	COM	デジタル設定/セレクト信号入力コモン
11	+	+24V	デジタル設定入力専用電源 DC24V
12	-	GND	

CN1 ピン配置

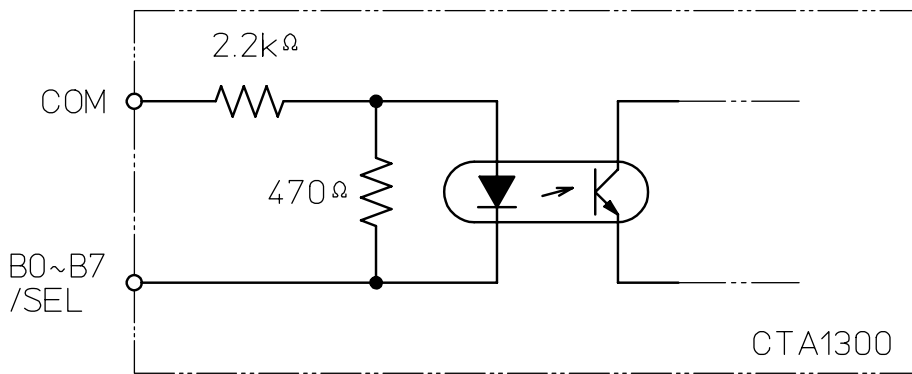


デジタル設定入力接続
デジタル設定入力専用電源を使用する場合

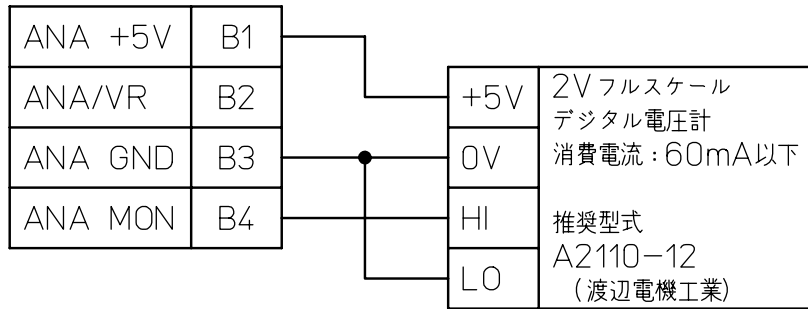
設定用外部電源：
DC12~24V
100mA以上



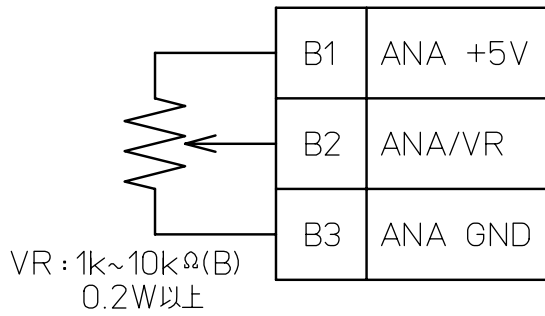
デジタル設定入力接続
外部電源を使用する場合



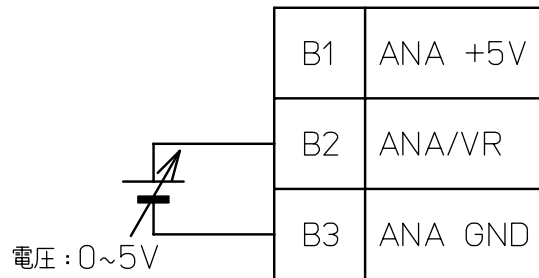
デジタル設定入力部回路構成



モータ出力接続



サブ設定入力：外付けVR接続



サブ設定入力：アナログ電圧設定入力接続

5. モード選択・型式選択スイッチ

No.	OFF(下に倒す：出荷時設定)	ON(上に倒す)	条件
1	Nomal Mode ヒステリシス製品用 緩衝動作をしない	Hysteresis Mode ヒステリシス製品用 緩衝動作をする	ONの場合 NO.3は無効
2	Model Select 型式選択スイッチで 使用する型式を選択する	Full 最大1.5Aを出力する	
3	SPAN Disable スパン調整をしない	SPAN Enable スパン調整を 内蔵半固定VRとする	No.1がOFFの場合に有効
4	Sub Setting Disable サブ設定をしない	Sub Setting Enable サブ設定を外付けVR、または アナログ電圧入力とする	

モード選択

目盛	対応型式	100%電流値 (A)	目盛	対応型式	100%電流値 (A)
0	OPB5N	0.21	8	HB1.2	0.24
1	OPB10N~250N/F	0.29	9	HB2.5、HC0.5	0.34
2	OPC5N	0.38	A	HB5	0.44
3	OPC10、OPC10N	0.46	B	HB10、OPC80N/A	0.60
4	OPC20、OPC20N	0.59	C	HC1.2	0.36
5	OPC40	0.73	D	HC2.5、OPC40N/A	0.50
6	OPC80	1.08	E	HC5	0.56
7	HB0.5	0.23	F	HC10	0.68

型式選択スイッチ

6. 初期設定

モード選択スイッチにより動作モードを初期設定して下さい。

スイッチの操作は入力電圧を印加しない状態で行って下さい。入力電圧印加時に変更が反映されます。

(1) ヒステリシスモード

ヒステリシスモードの場合は、モード選択スイッチNo.1をONに設定して下さい。この設定ではデジタル設定入力を変化させた場合とリモートオン/オフ切替時に緩衝動作(徐々に制御出力を変化)をします。

この緩衝動作時間は内蔵半固定VRで約10~30secの範囲に設定できます。

この緩衝動作機能を利用して、クッションスタートも可能です。

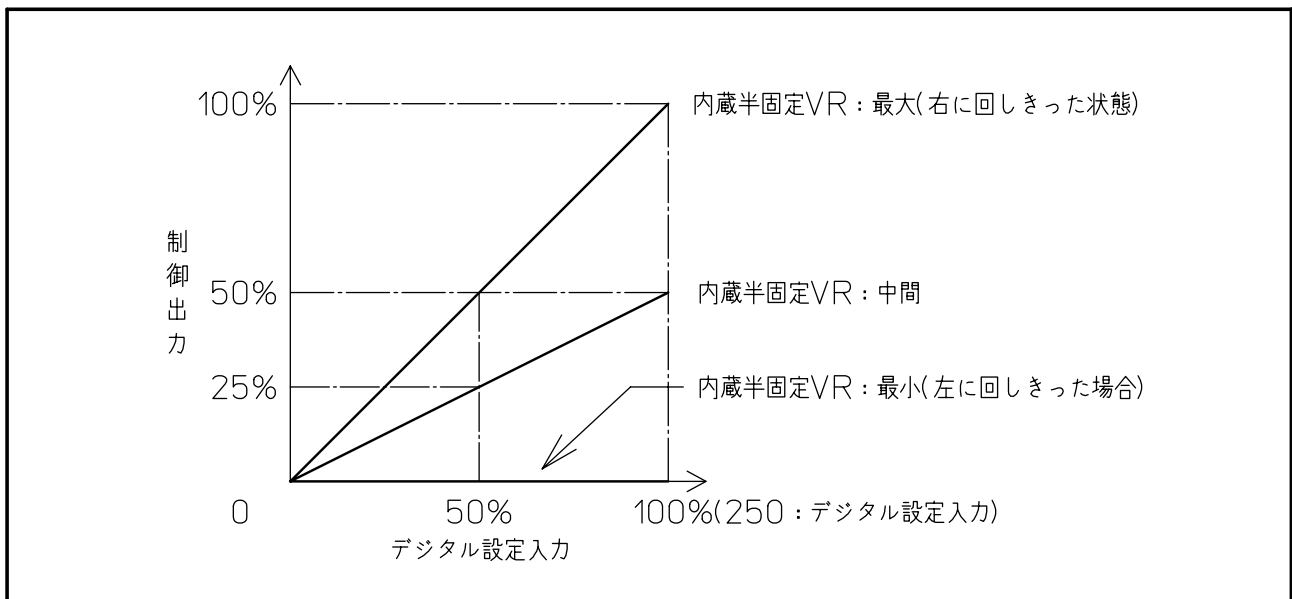
(2) 型式選択

型式選択の場合は、モード選択スイッチNo.2をOFFに設定して下さい。この設定ではデジタル設定入力100%の時の制御出力(フルスケール)が選択された型式の定格電流になります。

任意負荷の場合は、モード選択スイッチNo.2をONに設定して下さい。この設定ではデジタル設定入力100%の時の制御出力が1.5Aになります。

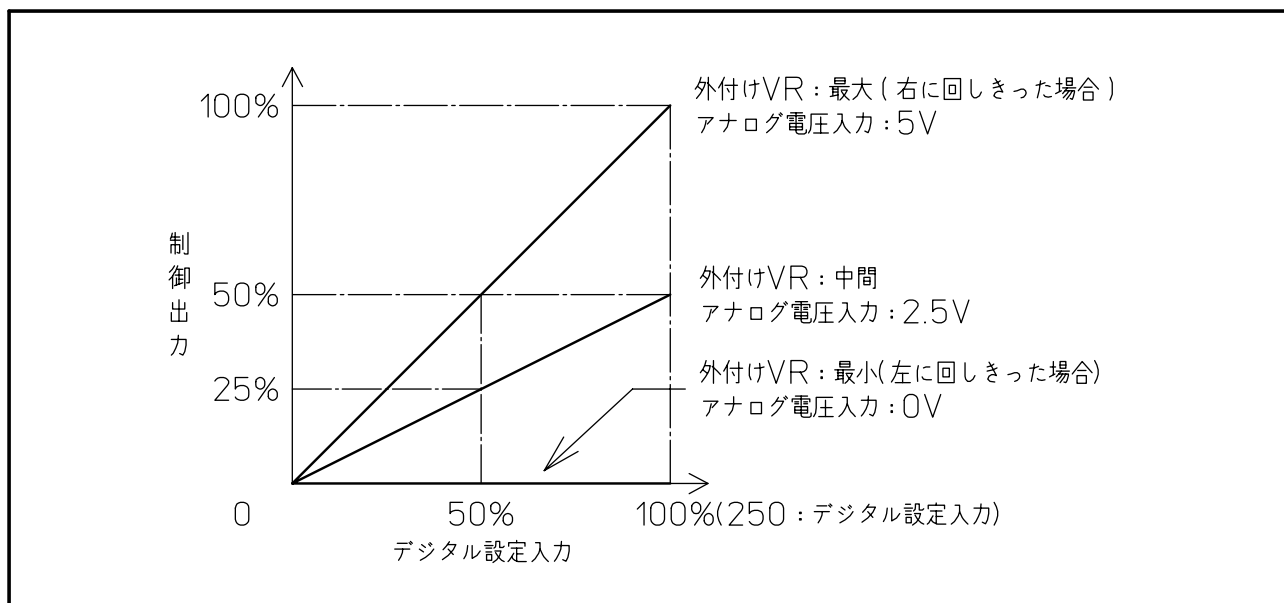
(3) スパン調整

内蔵半固定VRによりスパン調整をする場合は、モード選択スイッチNo.3をONに設定して下さい。(2)で設定したフルスケールを絞ることができます。



(4) サブ設定

サブ設定する場合は、モード選択スイッチNo.4をONに設定して下さい。
外付けVR、またはアナログ電圧入力を変化させると、デジタル設定入力で決まった制御出力を可変することができます。

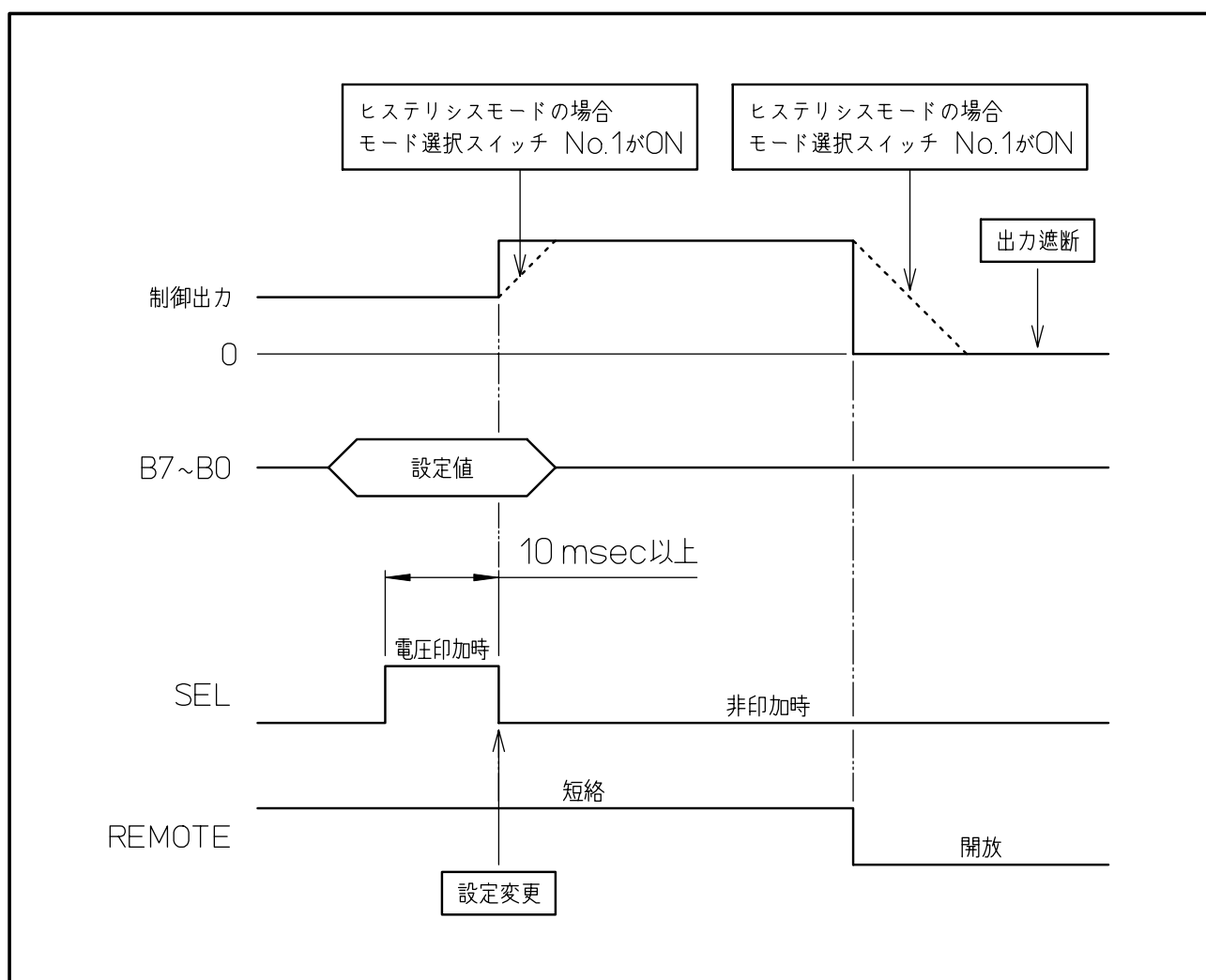


7. 動作

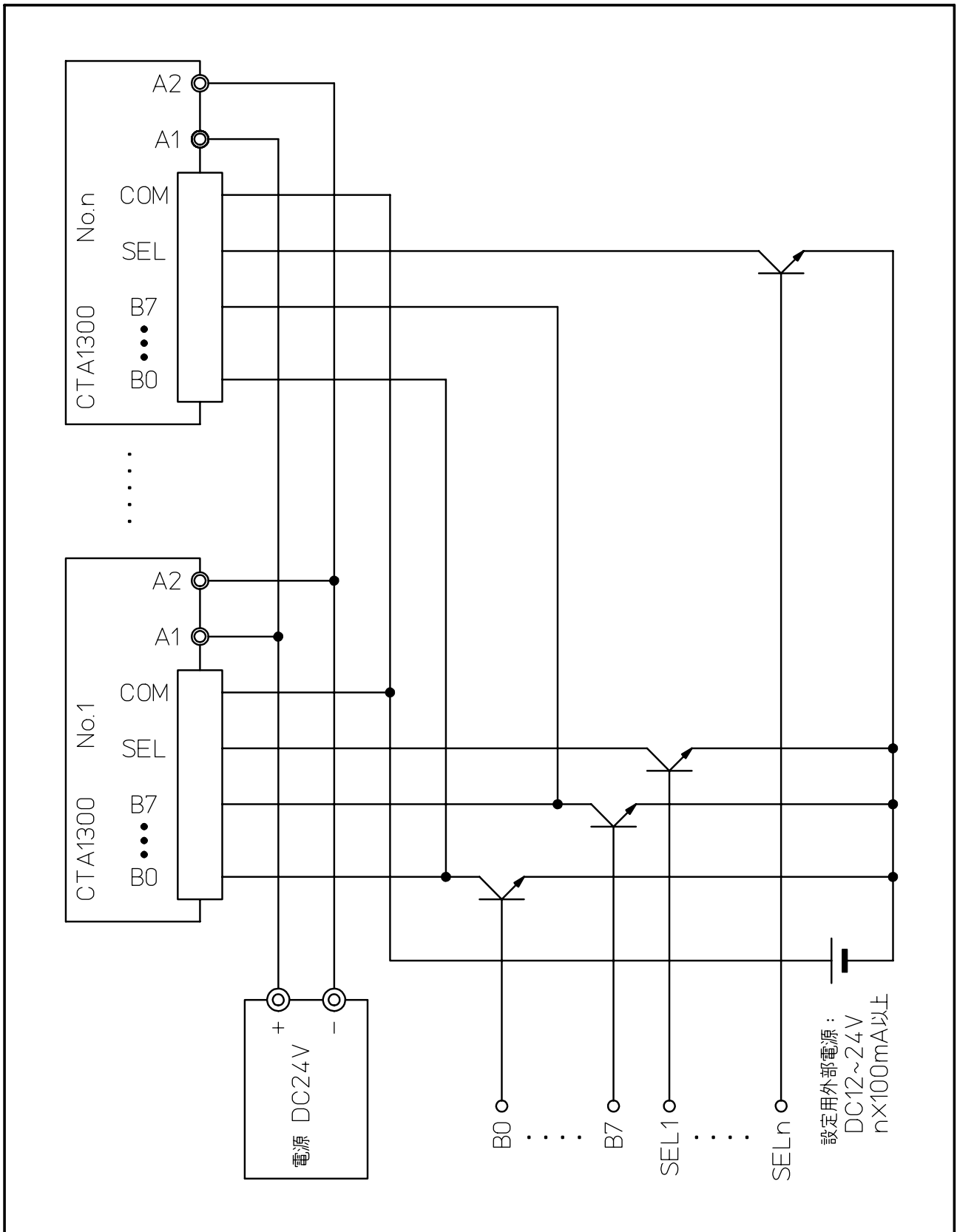
- このコントローラは型式選択スイッチで選択された当社製、及びDC24V 36W以下のクラッチ・ブレーキの定電流制御を行う張力制御装置です。
- デジタル設定入力により設定された一定電流値を出力します。
- デジタル設定値が250の場合に100%の電流を出力します。
- デジタル設定値は、以下の8ビットバイナリコードになります。
デジタル設定値 = $128 \times B7 + 64 \times B6 + 32 \times B5 + 16 \times B4 + 8 \times B3 + 4 \times B2 + 2 \times B1 + B0$
ただし、B7~B0：デジタル設定入力(1または0)

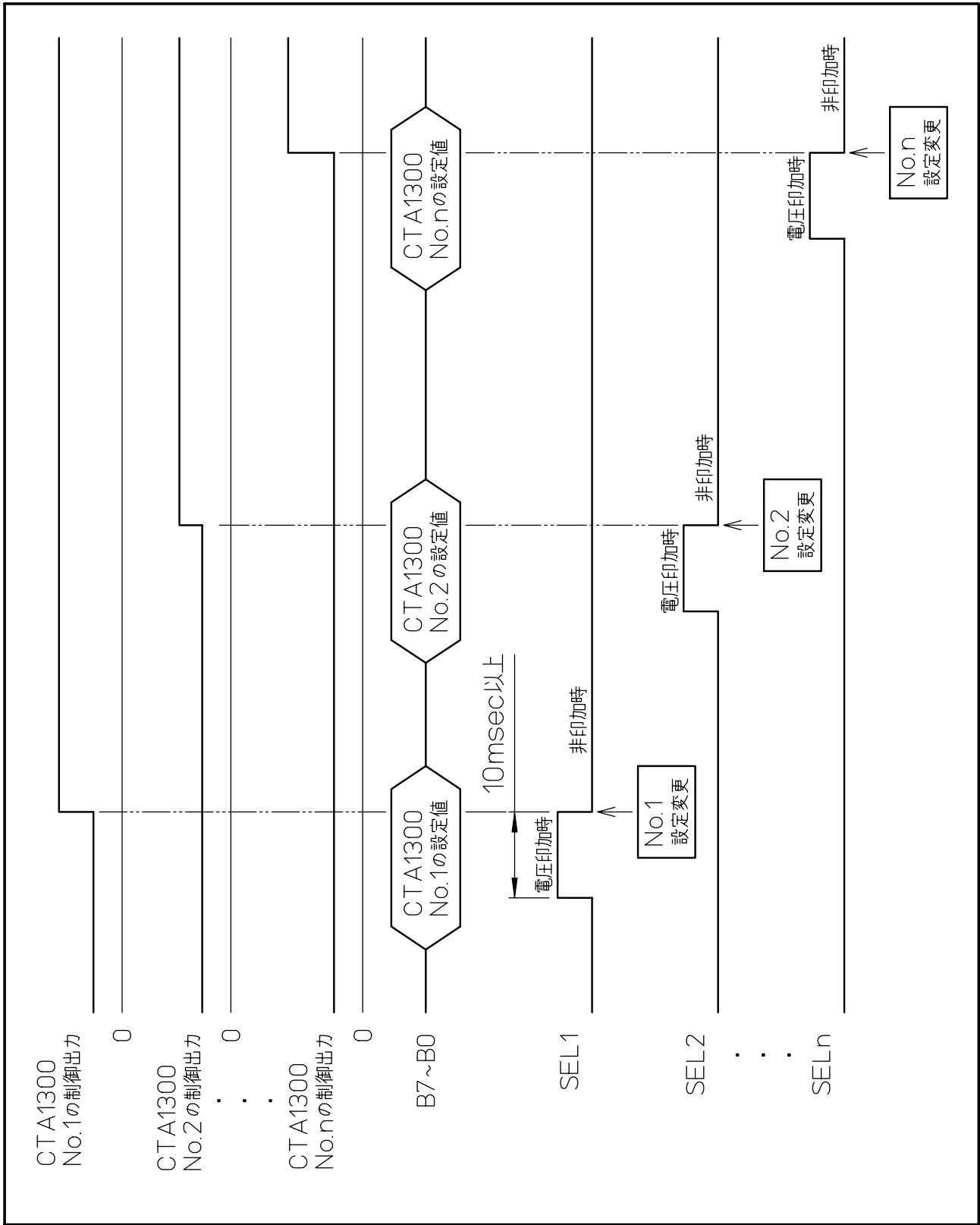
COM-B7~B0間に電圧印加時を1、非印加時を0とします。

- セレクト信号(SEL)を10msec以上印加して解除すると、その時点のデジタル設定値を読み制御出力が変化します。
- リモート入力を開放すると制御出力を遮断し、短絡すると出力します。
- オーバーロード検知出力は、出力電流が1.5Aを超えると短絡状態になり、電源入力を遮断するまで状態を保持します。その間、OVL表示LEDが点灯します。
- 入力電圧を印加してから最大1秒間は制御出力を遮断します。



8. 複数台のCTA1300を接続する場合





複数台のCTA1300を設定する場合

- ・ 上位コントローラからのデジタル設定入力は各CTA1300を並列に配線します。
- ・ 上位コントローラからデジタル設定値を出力し、変更したいCTA1300のセレクト信号(SEL)を10msec以上印加して解除すると、そのCTA1300の設定が変更されます。

9. 使用上の注意

- ・ 電源は市販のスイッチング電源等の安定化電源を使用して下さい。
当社製OTPF/H型クラッチ・ブレーキ用電源は安定化されていないので使用できません。
- ・ このコントローラはクラッチ・ブレーキ用バックサージ吸収素子を内蔵していますので外部回路に接続する必要はありません。
- ・ デジタル設定入力にリレー接点を使用するとチャタリングにより誤動作することがあります。
- ・ オーバーロード検知出力にリレー等の誘導性負荷を接続する場合は、バックサージ吸収のために必ずダイオードを接続して下さい。
- ・ モード選択・型式選択スイッチの操作は入力電圧を印加しない状態で行って下さい。
入力電圧印加時に変更が反映されます。
- ・ B1(ANA+5V)端子から60mAを超える電流を供給することはできません。供給するとコントローラが破損する場合があります。
- ・ CN1の+24Vピンは、デジタル設定入力専用の電源ですので他の用途に使用しないで下さい。
複数台のCTA1300を接続する場合は、この電源は使用できません。
- ・ 電源入力以外の入出力線は、誘導ノイズ等を防止するために、高圧線、動力線、交流線との平行配線や同一配線を避けて分離して下さい。
- ・ 絶縁抵抗、耐電圧試験は、内部素子を破損する恐れがありますので実施しないで下さい。