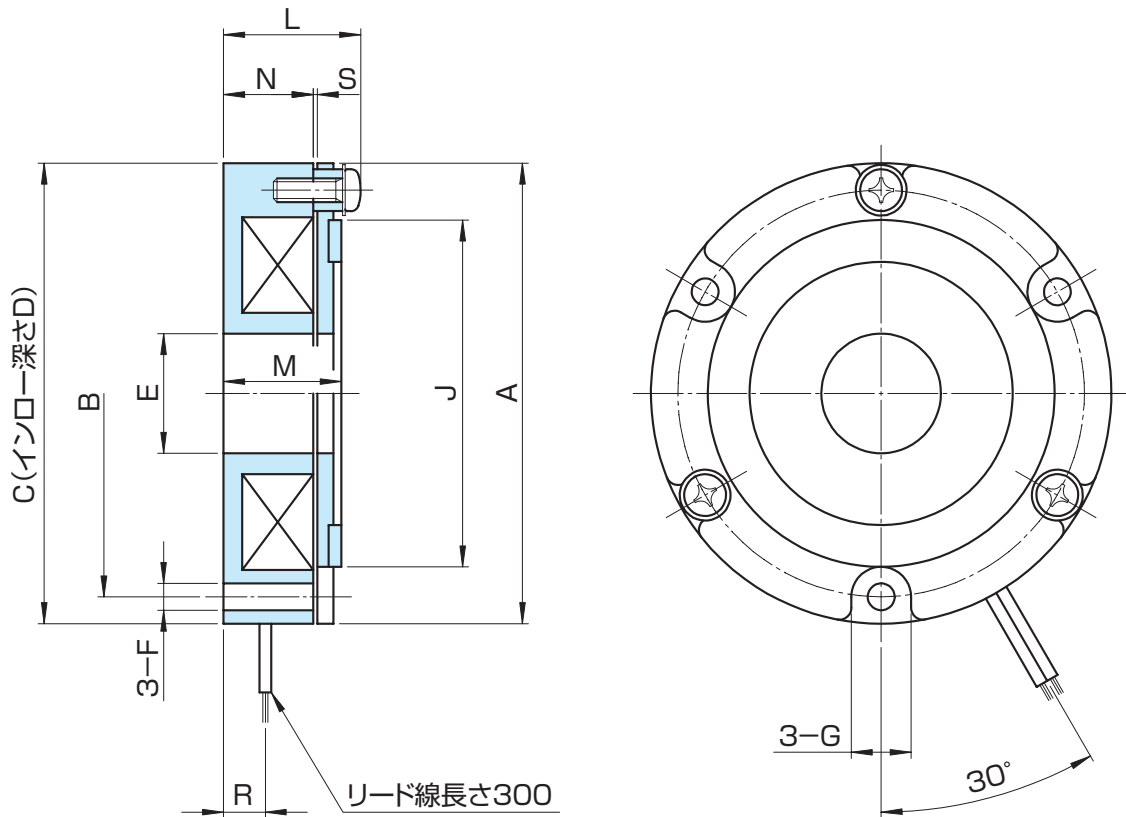


MODEL
FNB-N

無励磁作動ブレーキ [保持用]

0.1形、0.2形、0.4形、0.8形 (参考)

トルク : 1~8N・m



形番		FNB-N		0.1G	0.1K	0.2G	0.2K	0.4G	0.4K	0.8G	0.8K
				(特殊生産品)		(特殊生産品)		(特殊生産品)		(特殊生産品)	
定格電圧		DC(V)		24	90	24	90	24	90	24	90
設計トルク		[N・m]		1		2		4		8	
インナドライバ押付力		[N]		110		200		350		550	
径 方 向	A	77		85		97		117			
	B	68		74		85		108			
	C _{ns}	77		85		97		117			
	D	3		4		4		4			
	E	20		20		25		40			
	F	4.5		5.5		5.5		5.5			
	G	10		11		11		11			
軸 方 向	J	58		62		72		93			
	L	23		24.5		26.5		30.5			
	M	19.7		21.2		22		25.5			
	N	15		16		17		19.5			
質 量	R	7		7.5		8.5		8.5			
	S	0.15~0.25		0.15~0.25		0.15~0.25		0.15~0.25			
質量 (kg)				0.5		0.65		0.9		1.4	

性能

1 性能表

動作特性

FNB-N形 [保持用] 0.1形、0.2形、0.4形、0.8形 (参考)

形番 FNB-N	設計トルク (N·m)	コイル (20℃)				アーマチュア 吸引時間 (ms)	アーマチュア 釈放時間 (ms)	許容 回転数 (r/min)	
		電圧 DC (V)	電流 DC (A)	抵抗 (Ω)	容量 (W)				
0.1	G	1	24	0.41	59	10	35	12	5000
	K		90	0.11	815	10			
0.2	G	2	24	0.54	45	13	45	12	4000
	K		90	0.14	630	13			
0.4	G	4	24	0.63	38	15	55	15	4000
	K		90	0.17	540	15			
0.8	G	8	24	0.76	32	18	70	25	3500
	K		90	0.20	445	18			

表 1



使用上の注意



無励磁作動形FNB-Nシリーズはコイルに通電されたときにブレーキが解放する製品です。



無励磁作動形FNB-Nシリーズは保持・非常停止用ですので、制動用としては使用できません。

取扱い上の注意

ブレーキ本体

電磁ブレーキには軟質の材料を多く使用しています。叩いたり、落としたり、または無理な力を加えますと、打ち傷や変形を生じますので、取扱いにご注意ください。

摩擦面

乾式のブレーキですので、摩擦面を乾燥状態で使用する必要があります。摩擦面に水や油が付着しないよう取り扱ってください。

リード線

ブレーキのリード線を無理に引っ張ったり、鋭角に折り曲げたり、リード線を持ってぶら下げたりしないようにしてください。

使用上の注意

摩擦面

FNB-N形ブレーキは乾式用ですので、摩擦面に油が入るとトルクが低下します。油やほこりが掛かるおそれがある場合は、カバーを付けてください。

保護素子

保護素子を内蔵していない電源装置を使用する場合には、推奨の保護素子 (P80、81参照) を必ずブレーキコイルと並列に接続してください。

電源装置

○励磁作動形電磁ブレーキの電源としては、一般に商用の交流100Vまたは200Vの单相を全波整流して用いますが、無励磁作動ブレーキの場合は、半波整流でも使用できます。

○FNB-N形ブレーキ用電源装置として、次ページの電源装置を用意しています。使用条件に合わせてお選びください。

電源装置

FNB-Nシリーズ 適用電源装置仕様

表 2

形番	整流方式	周波数 (Hz)	交流入力電圧 AC(V ± 10%)	直流出力電圧 DC(V)
OTPF/H25	単相全波	50/60	100/200	24
OPR/OPRN109F	単相全波	50/60	100	90
OPR/OPRN109A	単相半波	50/60	200	90
ORM 0509F	単相全波	50/60	100	90
ORM 0509H	単相半波	50/60	200	90
OFVN/OFV220、OFSE120	全波・半波切替え過励磁	50/60	200	180 → 90

なお、保持電圧を可変できるもの(OFVN220形)も用意しています。OTPF形の入力電圧はAC100~120V、OTPH形の入力電圧はAC200~240Vです。詳細はP85を参照してください。

取付け上の注意

FNB-Nシリーズ

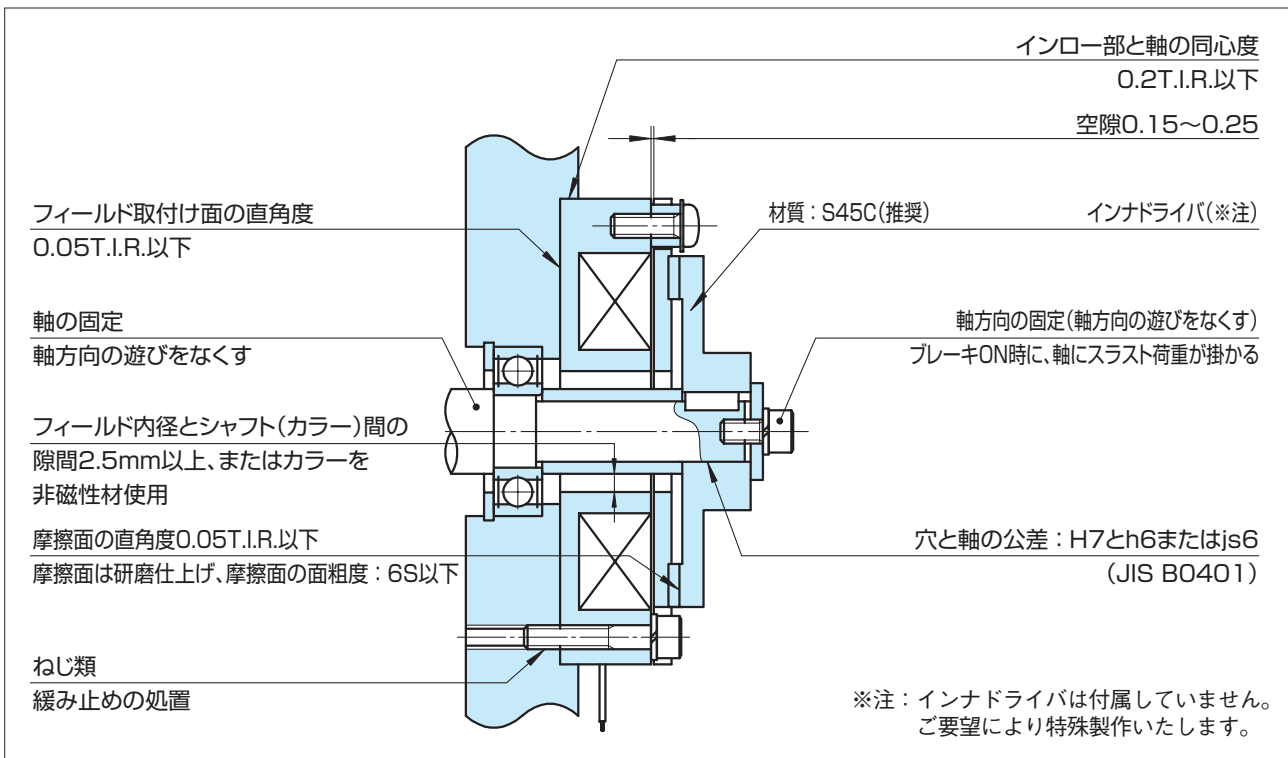


図 1